

(19) 日本国特許庁(JP)

再公表特許(A1)

(11) 国際公開番号

W02012/039037

発行日 平成26年2月3日 (2014.2.3)

(43) 国際公開日 平成24年3月29日 (2012.3.29)

(51) Int.Cl.	F I	テーマコード (参考)
G 2 1 G 4/08 (2006.01)	G 2 1 G 4/08	T
G 2 1 G 1/06 (2006.01)	G 2 1 G 4/08	G
G 2 1 G 1/10 (2006.01)	G 2 1 G 1/06	
	G 2 1 G 1/10	

審査請求 有 予備審査請求 有 (全 36 頁)

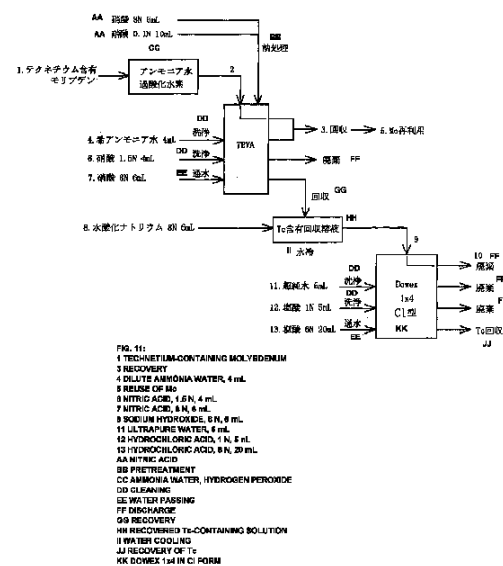
出願番号	特願2012-534855 (P2012-534855)	(71) 出願人	301032942 独立行政法人放射線医学総合研究所 千葉県千葉市稲毛区穴川四丁目9番1号
(21) 国際出願番号	PCT/JP2010/066434	(74) 代理人	100080458 弁理士 高矢 諭
(22) 国際出願日	平成22年9月22日 (2010.9.22)	(74) 代理人	100076129 弁理士 松山 圭佑
(11) 特許番号	特許第5294180号 (P5294180)	(74) 代理人	100089015 弁理士 牧野 剛博
(45) 特許公報発行日	平成25年9月18日 (2013.9.18)	(72) 発明者	田上 恵子 千葉県千葉市稲毛区穴川四丁目9番1号 独立行政法人放射線医学総合研究所内
		(72) 発明者	内田 滋夫 千葉県千葉市稲毛区穴川四丁目9番1号 独立行政法人放射線医学総合研究所内 最終頁に続く

(54) 【発明の名称】 テクネチウム含有モリブデンからのテクネチウムの分離・精製方法、装置、及び、モリブデンの回収方法・装置

(57) 【要約】

テクネチウム含有モリブデンを溶媒に溶解して溶液とし、該溶液を、抽出クロマトグラフィック樹脂を詰めた第1のカラムに通し、通過したモリブデンを含む溶液と、必要に応じて前記第1のカラムを洗浄した溶液を併せることによりモリブデンを回収した後、該第1のカラムに酸液を通して、テクネチウムを前記抽出クロマトグラフィック樹脂から溶出させて回収する。これにより、例えば、 $^{100}\text{Mo}(p, 2n)^{99m}\text{Tc}$ により製造後、溶液化したターゲット物質から、 $\text{Tc} - 99\text{m}$ のみを分離して供給することが可能となる。

【図1】



【特許請求の範囲】**【請求項 1】**

テクネチウム含有モリブデンを溶媒に溶解して溶液とし、
該溶液を、抽出クロマトグラフィック樹脂を詰めた第 1 のカラムに通し、
前記第 1 のカラムを洗浄した後、
該第 1 のカラムに酸液を通して、テクネチウムを前記抽出クロマトグラフィック樹脂から溶出させて回収することを特徴とするテクネチウム含有モリブデンからのテクネチウムの分離・精製方法。

【請求項 2】

前記抽出クロマトグラフィック樹脂から溶出させた溶液にアルカリ液を加えて中和し、
得られた溶液を、4 倍架橋の陰イオン交換樹脂を詰めた第 2 のカラムに通し、
該第 2 のカラムを洗浄した後、
該第 2 のカラムに酸液を通して、テクネチウムを前記 4 倍架橋の陰イオン交換樹脂から溶出させて回収することを特徴とする請求項 1 に記載のテクネチウム含有モリブデンからのテクネチウムの分離・精製方法。

10

【請求項 3】

テクネチウム含有モリブデンを溶媒に溶解して溶液とし、
該溶液を、抽出クロマトグラフィック樹脂を詰めた第 1 のカラムに通し、
前記第 1 のカラムを洗浄した後、
該第 1 のカラムに酸液を通して、テクネチウムを前記抽出クロマトグラフィック樹脂から溶出させて、
該抽出クロマトグラフィック樹脂から溶出させた溶液にアルカリ液を加えて中和し、
得られた溶液を、4 倍架橋の陰イオン交換樹脂を詰めた第 2 のカラムに通し、
該第 2 のカラムを洗浄した後、
該第 2 のカラムに酸液を通して、テクネチウムを前記 4 倍架橋の陰イオン交換樹脂から溶出させて回収することを特徴とするテクネチウム含有モリブデンからのテクネチウムの分離・精製方法。

20

【請求項 4】

前記溶媒が、過酸化水素水を加えたアンモニア水であることを特徴とする請求項 1 乃至 3 のいずれかに記載のテクネチウム含有モリブデンからのテクネチウムの分離・精製方法。

30

【請求項 5】

前記抽出クロマトグラフィック樹脂が、T E V A (登録商標) レジンであることを特徴とする請求項 1 乃至 3 のいずれかに記載のテクネチウム含有モリブデンからのテクネチウムの分離・精製方法。

【請求項 6】

前記抽出クロマトグラフィック樹脂を、前処理として硝酸で洗浄した後、更に、該硝酸より弱い硝酸を通過させておくことを特徴とする請求項 5 に記載のテクネチウム含有モリブデンからのテクネチウムの分離・精製方法。

【請求項 7】

前記第 1 のカラムの洗浄を、希アンモニア水、次いで硝酸で行うことを特徴とする請求項 1 又は 3 に記載のテクネチウム含有モリブデンからのテクネチウムの分離・精製方法。

40

【請求項 8】

前記第 1 のカラムに通す酸液が、硝酸液であることを特徴とする請求項 1 又は 3 に記載のテクネチウム含有モリブデンからのテクネチウムの分離・精製方法。

【請求項 9】

前記アルカリ液が、水酸化ナトリウム溶液であることを特徴とする請求項 2 又は 3 に記載のテクネチウム含有モリブデンからのテクネチウムの分離・精製方法。

【請求項 10】

前記 4 倍架橋の陰イオン交換樹脂が、D o w e x (登録商標) 1 x 4 レジンであること

50

を特徴とする請求項 2 又は 3 に記載のテクネチウム含有モリブデンからのテクネチウムの分離・精製方法。

【請求項 1 1】

前記 4 倍架橋の陰イオン交換樹脂を前処理して、C 1 型にしておくことを特徴とする請求項 1 0 に記載のテクネチウム含有モリブデンからのテクネチウムの分離・精製方法。

【請求項 1 2】

前記第 2 のカラムの洗浄を、超純水、次いで塩酸で行うことを特徴とする請求項 2 又は 3 に記載のテクネチウム含有モリブデンからのテクネチウムの分離・精製方法。

【請求項 1 3】

前記第 2 のカラムに通す酸液が、塩酸液であることを特徴とする請求項 2 又は 3 に記載のテクネチウム含有モリブデンからのテクネチウムの分離・精製方法。

10

【請求項 1 4】

テクネチウム含有モリブデンを溶媒に溶解して溶液とし、
該溶液を、抽出クロマトグラフィック樹脂を詰めた第 1 のカラムに通し、
該第 1 のカラムを通過した溶液を回収して、モリブデンを回収することを特徴とするテクネチウム含有モリブデンからのモリブデンの回収方法。

【請求項 1 5】

前記第 1 のカラムを洗浄し、該洗浄した溶液を回収して、モリブデンを回収することを特徴とする請求項 1 4 に記載のテクネチウム含有モリブデンからのモリブデンの回収方法。

20

【請求項 1 6】

前記モリブデンの回収を、希アンモニア水により行うことを特徴とする請求項 1 4 又は 1 5 に記載のテクネチウム含有モリブデンからのモリブデンの回収方法。

【請求項 1 7】

テクネチウム含有モリブデンを溶媒に溶解させて溶液とする手段と、
該溶液が通される、抽出クロマトグラフィック樹脂が詰められた第 1 のカラムと、
前記第 1 のカラムを洗浄する手段と、
該第 1 のカラムに酸液を通して、テクネチウムを前記抽出クロマトグラフィック樹脂から溶出させて回収する手段と、
を備えたことを特徴とするテクネチウム含有モリブデンからのテクネチウムの分離・精製装置。

30

【請求項 1 8】

前記抽出クロマトグラフィック樹脂から溶出させた溶液にアルカリ液を加えて中和する手段と、
得られた溶液が通される、4 倍架橋の陰イオン交換樹脂が詰められた第 2 のカラムと、
該第 2 のカラムを洗浄する手段と、
該第 2 のカラムに酸液を通して、テクネチウムを前記 4 倍架橋の陰イオン交換樹脂から溶出させて回収する手段と、
を更に備えたことを特徴とする請求項 1 7 に記載のテクネチウム含有モリブデンからのテクネチウムの分離・精製装置。

40

【請求項 1 9】

テクネチウム含有モリブデンを溶媒に溶解させて溶液とする手段と、
該溶液が通される、抽出クロマトグラフィック樹脂が詰められた第 1 のカラムと、
前記第 1 のカラムを洗浄する手段と、
該第 1 のカラムに酸液を通して、テクネチウムを前記抽出クロマトグラフィック樹脂から溶出させる手段と、
前記抽出クロマトグラフィック樹脂から溶出させた溶液にアルカリ液を加えて中和する手段と、
得られた溶液が通される、4 倍架橋の陰イオン交換樹脂が詰められた第 2 のカラムと、
該第 2 のカラムを洗浄する手段と、

50

該第 2 のカラムに酸液を通して、テクネチウムを前記 4 倍架橋の陰イオン交換樹脂から溶出させて回収する手段と、

を備えたことを特徴とするテクネチウム含有モリブデンからのテクネチウムの分離・精製装置。

【請求項 20】

テクネチウム含有モリブデンを溶媒に溶解させて溶液とする手段と、

該溶液が通される、抽出クロマトグラフィック樹脂が詰められた第 1 のカラムと、

該第 1 のカラムを通過した溶液を回収して、モリブデンを回収する手段と、

を備えたことを特徴とするテクネチウム含有モリブデンからのモリブデンの回収装置。

【請求項 21】

前記第 1 のカラムを洗浄し、該洗浄した溶液を回収して、モリブデンを回収する手段を更に備えたことを特徴とする請求項 20 に記載のテクネチウム含有モリブデンからのモリブデンの回収装置。

【発明の詳細な説明】

【技術分野】

【0001】

本発明は、テクネチウム含有モリブデンからのテクネチウムの分離・精製方法、装置、及び、モリブデンの回収方法・装置に係り、特に、例えば $^{100}\text{Mo}(p, 2n)^{99m}\text{Tc}$ により製造後、溶液化したターゲット物質から、イオン交換樹脂と適切な洗浄・回収溶液の組合せにより、テクネチウム ^{99m}Tc (Tc - 99m) のみを分離して供給することができ、臨床へ応用可能な、テクネチウム含有モリブデンからのテクネチウムの分離・精製方法、装置、及び、該方法、装置を利用してモリブデンを効率的に回収することが可能なモリブデンの回収方法・装置に関する。

【背景技術】

【0002】

世界的に核医学、画像診断分野で利用されているテクネチウム ^{99m}Tc (Tc - 99m、半減期 6 時間) は、核医学において利用される放射性同位元素のうち、7 割以上を占める主役である。モリブデン ^{99}Mo (Mo - 99、半減期 66 時間) は、Mo - 99 の崩壊に伴って Tc - 99m が生成することから、上記 Tc - 99m の親核種とよばれる放射性同位元素である。Mo - 99 をアルミナなどの担持体へ吸着させるなどして、生成した Tc - 99m を選択的に回収できる装置 (Mo - 99 / Tc - 99m ジェネレータ) が市販されている (例えば特許文献 1 参照)。

【0003】

又、特許文献 2 には、Mo - 99 を含む組成物が添加された吸着材カラムを有する Tc - 99m 生成システムが記載されている。

【0004】

又、非特許文献 1、2 には、アイクローム社の TEVA (登録商標) レジンをを用いてテクネチウムを分離する技術が記載されている。

【0005】

又、非特許文献 3、4 には、微量に存在する Mo を TEVA レジンでテクネチウムから除去できることが記載されている。

【先行技術文献】

【特許文献】

【0006】

【特許文献 1】特表 2006 - 500553 号公報

【特許文献 2】特表 2002 - 527031 号公報

【非特許文献】

【0007】

【非特許文献 1】内田、田上、藤川「ミニカラム樹脂 (TEVA・Spec レジン) を用いたテクネチウム分離に関する基礎的研究」Radioisotopes 45、784-787(1966)

10

20

30

40

50

【非特許文献2】S. Uchida & K. Tagami “A Rapid Separation Method for Determination of Tc-99 in Environmental Waters by ICP-MS” Radioactivity and Radiochemistry, Vol. 10, No. 2, 23-29 (1999)

【非特許文献3】K. Tagami & S. Uchida, “Comparison of the TEVA・Spec resin and liquid-liquid extraction methods for the separation of technetium in soil samples” Journal of Radioanalytical and Nuclear Chemistry, 239, 643-648 (1999)

【非特許文献4】田上恵子「環境試料中のTc-99の分析ならびに環境挙動の解明に関する研究」放射化学ニュース第8号 3-8頁(2003年8月29日)

【非特許文献5】K. Tagami & S. Uchida, “Separation of rhenium by an extraction chromatographic resin for determination by inductively coupled plasma-mass spectrometry” Analytica Chimica Acta 405, 227-229 (2000)

10

【発明の概要】

【発明が解決しようとする課題】

【0008】

日本では、Mo-99を全て輸入に頼っているが、現在、Mo-99の世界的な供給不足が生じており、日本国内でもRI製造に向けた研究開発プロジェクトが進んでいる。

【0009】

出願人は、 $^{100}\text{Mo}(p, 2n)^{99\text{m}}\text{Tc}$ により製造後、Tc-99mのみを分離して供給する方法を独自に開発中である。

【0010】

しかし、モリブデンは人体に有害であるため、Tc-99mをヒトに投与できるようにするためには、Tc-99mを分離・精製して、モリブデンを十分低い濃度(1ppm程度)にまで除去しなければならない。

20

【0011】

しかしながら、特許文献1、非特許文献1及び2に記載された技術は、モリブデンからのテクネチウムの分離ではなく、テクネチウムの濃縮に関する技術である。

【0012】

又、非特許文献3及び4に記載された技術は、いろいろな共存元素がある中の一つが微量に存在するMoであり、本発明の主たる多量元素であるMoからのTcの分離とは全く意味が異なる。

30

【0013】

一方、特許文献2には、本発明と類似の構成が記載されているが、1段目のカラムは、モリブデン吸着材を充填したカラムから塩溶液でテクネチウムを溶出するものであり、本発明のようにテクネチウムを捕捉しつつモリブデンを流出するものではない。また、2段目のカラムは、モリブデンを除去し、テクネチウムを濃縮するために使われているが、還元性錯化剤(EDAを含む)を用いているため、取扱が容易ではなかった。

【0014】

本発明は、前記従来の問題点を解決するべくなされたもので、例えば $^{100}\text{Mo}(p, 2n)^{99\text{m}}\text{Tc}$ により製造したターゲット物質であるテクネチウム含有モリブデンからTc-99mを分離・精製して、Tc-99mの標識化の邪魔になり、且つ、有害なMoの濃度を、ヒトに投与できる程度にまで低下させることを第一の課題とする。

40

【0015】

本発明は、又、ターゲット物質であるMo-100を再利用可能とすることを第二の課題とする。

【課題を解決するための手段】

【0016】

発明者等は、 $^{100}\text{Mo}(p, 2n)^{99\text{m}}\text{Tc}$ により製造したTc-99mを分離して供給するにあたり、ターゲット元素であるMoからTc-99mを分解する際に、化学的性質の類似するレニウムReをTcの代わりに用いてTc-99mを分離する方法を検討した。

【0017】

50

具体的には、Mo - 100量として100 - 500 mgが予定されているため、以下の実験条件で検討した。

【0018】

(条件 - 1)

Mo粉末100 - 500 mgを3 - 5 mLの過酸化水素水 H_2O_2 で溶解し、超高純度Re溶液(ReO_4^- 、1000 mg - Re / L in H_2O)を40 - 500 μ L添加した。充分攪拌の後、TEVAレジンカラム(アイクローム社製)を用いて分離し、Moの除去率とReの回収率を誘導結合プラズマ発光分光分析装置(ICP-OES)により求めた。

【0019】

(条件 - 2)

図1に示す如く、Mo粉末500 mgを過酸化水素水 H_2O_2 及びアンモニア水 NH_4OH で溶解し、Reを添加して充分攪拌してから、TEVAレジンカラムにてReを分離した。さらに、ダウケミカル社のDowex(登録商標) 1x4を用いて、TEVAレジンカラムでは除去しきれなかったMoの除去を行い、最終的にReを6N塩酸HClにより回収した。

【0020】

本分析条件を決定するにあたり達成する目標として、(i)最終的にはTc - 99mをヒトに投与できるようにするために、Mo濃度として充分低い濃度(1 ppm程度)にまで除去しなければならない、また、(ii)人体にとって硝酸(HNO_3)は危険であるため、最終溶液は塩酸であること、さらに(iii)ターゲットであるMo - 100を再利用するため、できるだけ単純な溶媒で回収すること、が挙げられる。

【0021】

条件 - 1で行なったように、Mo粉末を H_2O_2 で溶解すると試料溶液は酸性を示し、TEVAレジンにそのまま通水すると、Reは100%レジンに収着したが、Moも65 - 80%がレジに残った。その後、0.5 - 1.5 Nの硝酸でカラム洗浄を行ったところ、MoはReの溶離液とほぼ同時に流出してくることがわかった。すなわち、この条件では、MoとReは分離できない。つまり、Tcでも同様にMoと分離できない。

【0022】

図2に、Mo金属粉末100 mgを4 mLの H_2O_2 水(35%)に溶解後、 ReO_4^- を0.04 mg添加し、TEVAレジンを用いて分離可能か検討した結果を示す。図2から、Mo多量存在下でもReのTEVAレジンへの収着能は高いことがわかる。又、 H_2O_2 溶解の際はモリブデンの一部は $HMoO_4^-$ になっている可能性があり、Reと同様にレジンに収着するため、試料導入だけでは分離できない。ただし、0.5 - 1.5 N硝酸でカラム洗浄をするとMoが溶出する。1.5 Nが最も効果が高い(これよりも規定数が高いと、Reは溶出する。しかしTcの収着能はReより高いので、1.5 Nの洗浄効果を期待し、洗浄液には1.5 Nを選択することができる)。

【0023】

条件 - 2では H_2O_2 に加えて NH_4OH を添加しており、液性はアルカリ性である。発明者等がTcを用いてTEVAレジンへの収着をNaOH条件下で検討した際、Tcの回収率は100%であり、また高い塩濃度の溶液からもTcを回収できた(非特許文献1)。ReはTEVAレジンに対しTcと類似の挙動を示すので(非特許文献5)、Tcと同様に高い回収率が期待される。実際、TEVAレジンでのRe回収率は、 $99 \pm 1\%$ であった。

【0024】

図3に、Mo金属粉末500 mgを H_2O_2 水(35%)と NH_4OH 水(30%)各10 mLに溶解後、 ReO_4^- を0.4 mg / $^{99m}TcO_4^-$ 添加し、TEVAレジンを用いて回収率を検討した結果を示す。図3から、試料溶液量が減る(3 - 4 mL)と、カラムを通過するMoの回収率が約75%になる。恐らく、カラム内に残留する溶液量の影響と考えられる。実際、希アンモニア水や純水を4 mL程度使ってカラムを洗浄すると、22 -

10

20

30

40

50

24%程度回収される。いずれの場合でも、試料液のドレイン、洗浄液を合わせれば、回収率は98%以上が確保できる。

【0025】

以上の抽出クロマトグラフィックレジンを（例えばTEVAレジンを）による分離法をまとめると、

(1) 導入時：アンモニア水と過酸化水素水の混合状態でTEVAレジンに通水すると、Tc(Re)はレジンに残り、Moは通過する。

(2) 洗浄液：希アンモニア水と1.5N硝酸を使用し、希アンモニア水については、上記のカラム溶出液と併せて、再利用する。1.5N硝酸は、Mo除去効率が比較的高いため採用する。

(3) 溶離液：8N硝酸でTc(Re)をほぼ100%の回収率で溶離可能である。

【0026】

ただし、ほとんどのMoを除去できるが、人体投与のためにはさらにMoの除去が必要である。また、硝酸溶液では分離後の操作が困難なため、液性は塩酸が望ましい。

【0027】

一方、Moの除去と回収については、本条件の場合には、94%がカラムを通過し、また、希NH₄OH溶液でカラムを洗浄することにより98%以上を回収できた。しかし、最終的に全量の0.1%(0.5mg程度)がRe(Tc)溶離液に入ってくることが判った。さらに精製するために、陰イオン交換樹脂を用いたところ、最終的にRe(Tc)溶離液に混入したMoは1μg未満となったことを、誘導結合プラズマ質量分析装置(ICP-MS)で確認できた。

【0028】

イオン交換樹脂によるMoの除去とRe(Tcの代用)の回収についての試験結果を図4に示す。図4から明らかなように、陽イオン交換樹脂では、Reも保持できずに通過してしまうため、使用できない。又、陰イオン交換樹脂では、Dowex 2x8ではMoの通過は良く、Reの保持も良いが、塩酸での回収が困難である。Dowex 1x4ではMoの通過は良いが、Reの保持はDowex 2x8に劣る。しかしながら、塩酸により回収が可能であり、Tcの方が陰イオン樹脂への選択性が高いため、Dowex 1x4でもTcの保持が期待できる。一方、塩酸を用いた時にDowex 2x8ではReが溶離する割合が低かったことから、Tcであれば、さらに溶離が困難であるとの予測がつく。従って、Dowex 1x4を選択した。

【0029】

なお、本法はTc-99mにも応用し、収率85%以上を得た。

【0030】

Dowex 1x4によるRe(Tcの代用)の回収率とMoの除去についての試験結果を図5に示す。図5から明らかなように、中和後ややアルカリ性にすると、Moはほとんどすべて溶出される。更に、カラムを純水洗浄することにより、ほとんどの残留Moが除去される。すでに知られている通り、ReはTcよりも陰イオンカラムに対する収着力が低い結果が得られている。Tcはカラムに良く抽出され、その後、85%以上溶離できる。ただし、塩酸の規定数を6Nから9Nに上げてても、溶離効果はない。

【0031】

以上、イオン交換樹脂の選択によるMoの除去についての試験結果をまとめると、

(1) 陽イオン交換樹脂の場合：TEVA溶離液（必要に応じて前処理済み）を通過させる際に、Moが樹脂に抽出され、Tcが通過することで、Moの除去を行うことができる。

(2) 陰イオン交換樹脂の場合：TEVA溶離液（必要に応じて前処理済み）を通過させる際に、Tcが樹脂に抽出され、Moが通過することで、Moの除去を行うことができる。

(3) TEVA溶離液中に含まれる有機物の除去という観点では、陰イオン交換樹脂を有機物が通過する効果を狙った方が、より人体投与への可能性が高まる。

10

20

30

40

50

【 0 0 3 2 】

非特許文献 3、4 に対する本発明での着目ポイントは、環境レベルよりも圧倒的に多量の Mo が存在しても、Tc が TEVA レジンに抽出されるのかわからなかったものが、Tc は抽出される一方で Mo はレジンを通り抜けることがわかった点、さらに、それを利用して、溶液をそのまま回収して Mo を再利用できる、という目処が立った点にある。

【 0 0 3 3 】

本発明は、上記知見に基いてなされたもので、テクネチウム含有モリブデンを溶媒に溶解して溶液とし、

該溶液を、抽出クロマトグラフィック樹脂を詰めた第 1 のカラムに通し、

前記第 1 のカラムを洗浄した後、

該第 1 のカラムに酸液を通して、テクネチウムを前記抽出クロマトグラフィック樹脂から溶出させて回収することを特徴とするテクネチウム含有モリブデンからのテクネチウムの分離・精製方法である。

10

【 0 0 3 4 】

ここで、前記抽出クロマトグラフィック樹脂から溶出させた溶液にアルカリ液を加えて中和し、

得られた溶液を、4 倍架橋の陰イオン交換樹脂を詰めた第 2 のカラムに通し、

該第 2 のカラムを洗浄した後、

該第 2 のカラムに酸液を通して、テクネチウムを前記 4 倍架橋の陰イオン交換樹脂から溶出させて回収することができる。

20

【 0 0 3 5 】

本発明は、又、テクネチウム含有モリブデンを溶媒に溶解して溶液とし、

該溶液を、抽出クロマトグラフィック樹脂を詰めた第 1 のカラムに通し、

前記第 1 のカラムを洗浄した後、

該第 1 のカラムに酸液を通して、テクネチウムを前記抽出クロマトグラフィック樹脂から溶出させて、

該抽出クロマトグラフィック樹脂から溶出させた溶液にアルカリ液を加えて中和し、

得られた溶液を、4 倍架橋の陰イオン交換樹脂を詰めた第 2 のカラムに通し、

該第 2 のカラムを洗浄した後、

該第 2 のカラムに酸液を通して、テクネチウムを前記 4 倍架橋の陰イオン交換樹脂から溶出させて回収することを特徴とするテクネチウム含有モリブデンからのテクネチウムの分離・精製方法である。

30

【 0 0 3 6 】

ここで、前記溶媒を、過酸化水素水を加えたアンモニア水とすることができる。

【 0 0 3 7 】

又、前記抽出クロマトグラフィック樹脂を、TEVA (登録商標) レジンとすることができる。

【 0 0 3 8 】

又、前記抽出クロマトグラフィック樹脂を、前処理として硝酸で洗浄した後、更に、該硝酸より弱い硝酸を通過させておくことができる。

40

【 0 0 3 9 】

又、前記第 1 のカラムの洗浄を、希アンモニア水、次いで硝酸で行うことができる。

【 0 0 4 0 】

又、前記第 1 のカラムに通す酸液を、硝酸液とすることができる。

【 0 0 4 1 】

又、前記アルカリ液を、水酸化ナトリウム溶液とすることができる。

【 0 0 4 2 】

又、前記 4 倍架橋の陰イオン交換樹脂を、Dowex (登録商標) 1 x 4 レジンとすることができる。

【 0 0 4 3 】

50

又、前記4倍架橋の陰イオン交換樹脂を前処理して、C1型にしておくことができる。

【0044】

又、前記第2のカラムの洗浄を、超純水、次いで塩酸で行うことができる。

【0045】

又、前記第2のカラムに通す酸液を、塩酸液とすることができる。

【0046】

本発明は、又、テクネチウム含有モリブデンを溶媒に溶解して溶液とし、

該溶液を、抽出クロマトグラフィック樹脂を詰めた第1のカラムに通し、

該第1のカラムを通過した溶液を回収して、モリブデンを回収することを特徴とするテクネチウム含有モリブデンからのモリブデンの回収方法である。

10

【0047】

ここで、前記第1のカラムを洗浄し、該洗浄した溶液を回収して、モリブデンを回収することができる。

【0048】

又、前記モリブデンの回収を、希アンモニア水により行うことができる。

【0049】

本発明は、又、テクネチウム含有モリブデンを溶媒に溶解させて溶液とする手段と、

該溶液が通される、抽出クロマトグラフィック樹脂が詰められた第1のカラムと、

前記第1のカラムを洗浄する手段と、

該第1のカラムに酸液を通して、テクネチウムを前記抽出クロマトグラフィック樹脂から溶出させて回収する手段と、

20

を備えたことを特徴とするテクネチウム含有モリブデンからのテクネチウムの分離・精製装置を提供するものである。

【0050】

更に、前記抽出クロマトグラフィック樹脂から溶出させた溶液にアルカリ液を加えて中和する手段と、

得られた溶液が通される、4倍架橋の陰イオン交換樹脂が詰められた第2のカラムと、

該第2のカラムを洗浄する手段と、

該第2のカラムに酸液を通して、テクネチウムを前記4倍架橋の陰イオン交換樹脂から溶出させて回収する手段と、

30

を備えることができる。

【0051】

本発明は、又、テクネチウム含有モリブデンを溶媒に溶解させて溶液とする手段と、

該溶液が通される、抽出クロマトグラフィック樹脂が詰められた第1のカラムと、

前記第1のカラムを洗浄する手段と、

該第1のカラムに酸液を通して、テクネチウムを前記抽出クロマトグラフィック樹脂から溶出させる手段と、

前記抽出クロマトグラフィック樹脂から溶出させた溶液にアルカリ液を加えて中和する手段と、

得られた溶液が通される、4倍架橋の陰イオン交換樹脂が詰められた第2のカラムと、

該第2のカラムを洗浄する手段と、

40

該第2のカラムに酸液を通して、テクネチウムを前記4倍架橋の陰イオン交換樹脂から溶出させて回収する手段と、

を備えたことを特徴とするテクネチウム含有モリブデンからのテクネチウムの分離・精製装置を提供するものである。

【0052】

又、テクネチウム含有モリブデンを溶媒に溶解させて溶液とする手段と、

該溶液が通される、抽出クロマトグラフィック樹脂が詰められた第1のカラムと、

該第1のカラムを通過した溶液を回収して、モリブデンを回収する手段と、

を備えたことを特徴とするテクネチウム含有モリブデンからのモリブデンの回収装置を

50

提供するものである。

【0053】

更に、前記第1のカラムを洗浄し、該洗浄した溶液を回収して、モリブデンを回収する手段を備えることができる。

【発明の効果】

【0054】

本発明によれば、Mo濃度を十分に低い濃度まで除去して、Tc-99mをヒトに投与できるレベルとすることが可能である。

【0055】

又、ターゲットである¹⁰⁰Moを単純な溶媒で回収でき、再利用することができる。

10

【0056】

なお、特許文献2に記載の技術における第1段目のカラムは、モリブデン吸着剤を充填したカラムから塩溶液でTcを溶出するものであるが、本発明で使っているのは、テクネチウムを捕捉しつつモリブデンが流出し、さらに、捕捉されたテクネチウムは単純な無機酸で溶出できるというカラム2種類の組み合わせであるので、第1段目のカラムとは性質を異にする。又、本発明が第1段目で使っているカラムにはモリブデンとテクネチウムを含むアンモニウム溶液（アルカリ性溶液。塩溶液ではない）を通過させており、テクネチウムを捕捉しつつ、モリブデンは流出し、そのまま再利用のために液状で戻せる。

【0057】

又、特許文献2に記載の技術における第2段目のカラムは、モリブデンを除去し、Tcを濃縮するために使われている。この性格は、本発明が用いているカラム2種類と類似しているようにも見えるが、以下の点で性質を異にしている。すなわち、陰イオン交換コラムの例として挙げている樹脂は使っていないし、特許文献2では還元性錯化剤（EDAを含む）によりテクネチウムを溶出しているが、本発明は、取扱のしやすさを考えて無機酸を使用している（第1段目のカラムからのテクネチウムの溶出には硝酸を、第2段目のカラムからのテクネチウムの溶出には塩酸を使用）。特に最終的にテクネチウムをカラムから溶出するのに塩酸が使えるという点が特徴的である。

20

【図面の簡単な説明】

【0058】

【図1】発明者等の実験内容を示す図

30

【図2】同じく過酸化水素水で溶解したモリブデン粉末の分離を示す表

【図3】同じく過酸化水素水とアンモニア水で溶解したモリブデン粉末の分離を示す表

【図4】イオン交換樹脂によるMoの除去とレニウム（テクネチウム）の回収を示す表

【図5】Dowex 1x4によるレニウム（テクネチウム）の回収率とMoの除去の関係を示す表

【図6】本発明の実施形態の全体構成を示す管路図

【図7】前記実施形態の全体の処理手順を示す流れ図

【図8】前記実施形態における放射能含有溶液の製造を示すタイムチャート

【図9】同じくTEVA処理を示すタイムチャート

【図10】同じくDowex処理を示すタイムチャート

40

【図11】前記実施形態における本発明に係る部分の構成を抽出して示す図

【図12】同じく本発明の手順の要旨を示す流れ図

【発明を実施するための形態】

【0059】

以下図面を参照して、本発明の実施形態を詳細に説明する。

【0060】

本実施形態は、¹⁰⁰Mo(p, 2n)^{99m}Tcにより製造したTc-99mを分離して供給するとともに、Mo-100を再利用するためのもので、図6に全体構成を示す如く、¹⁰⁰Mo(p, 2n)^{99m}Tcにより放射能含有溶液を製造する放射能含有溶液製造部100と、Mo-100を再利用するためのMo再利用部200と、Tc-99mを分離して精製

50

するためのTc分離精製部300とを有する。

【0061】

前記放射能含有溶液製造部100は、加速器(図示省略)の照射口108からの荷電粒子(例えば陽子)ビームが例えば垂直に照射されるターゲット容器110と、液体に溶解又は懸濁したターゲット物質(Mo)(ターゲット溶液と称する)を貯えるためのターゲット溶液(Mo)タンク112と、該Moタンク112内のターゲット溶液を配管114に押し出して前記ターゲット容器110内に導入するためのシリンジS1と、前記ターゲット容器110中で陽子ビームの照射に影響しない程度まで乾燥させ、液体成分を減少させて固体成分を析出させるための、加熱用ヒーターH1、乾燥用(液体輸送の圧力源も兼ねる)の不活性ガス、例えばヘリウムガスを供給するためのHeタンク116、流量制御計118及び蒸発・排気促進用の減圧ポンプ(例えば真空ポンプ)Pと、回収用溶媒である例えば $H_2O_2 + NH_4OH$ を貯えるための混合溶液($H_2O_2 + NH_4OH$)タンク122と、陽子ビームの照射終了後、前記Heタンク116から供給されるHeガスの圧力により回収用溶媒を配管114を介してターゲット容器110の内部へ導入し、ターゲット物質を再び溶媒に溶解させて溶液とするための手段であるバルブV3と、ヘリウムガスの流路V7-a、V7-b及び閉路を選択する三方向切換バルブV7と、回収用溶媒をバルブV6から配管126を介して前記ターゲット容器110に導入し、該ターゲット容器110を洗浄すると共に、液体を取り出して、廃棄せずに回収するためのTc含有Mo回収タンク132と、バルブV1~V9及び配管114、126、128、129を備えている。図において、124は、ターゲット容器110からの溶液のオーバーフローを許容するための、配管126の途中に配設された溶液トラップ、130は、Moの固形分による下流配管の閉塞を防止するための、回収用配管129の途中に配設されたフィルタである。

10

20

【0062】

この放射能含有溶液製造部100では、図7に示した全体フローのステップ1000の放射能含有溶液の製造を行う。

【0063】

具体的には、図8に示すタイムチャートの如く、先ず、バルブV2、V4を開いて、シリンジS1によりターゲット溶液をターゲット容器110に注入する。

【0064】

次いで、バルブV2、V4を閉じ、ヒーターH1でターゲット容器110を加熱すると共に、バルブV5を開いて、ポンプPにより吸引し、更に、バルブV7のa側を開いて乾燥用にHeガスを導入して、ターゲット溶液を乾燥する。

30

【0065】

次いで、バルブV8を開き、トラップ124を介して排気すると共に、照射口108から陽子ビームを照射する。

【0066】

次いで、バルブV3とV8を開いて、 $H_2O_2 + NH_4OH$ タンク122から溶媒を供給し、続いてバルブV7のa側を開いて攪拌用にHeガスを供給すると共に、ヒーターH1をオンとして溶液化する。

【0067】

次いで、バルブV1及びV7のb側を開いて、Heガス圧により回収タンク132にTc含有Moを回収する。

40

【0068】

更に、バルブV4とV6を開き、 $H_2O_2 + NH_4OH$ タンク122からターゲット容器110に $H_2O_2 + NH_4OH$ を供給して、ターゲット容器110を洗浄し、続いてバルブV7のa側とV1を開いてHeガス圧により残留部分をTc含有Mo回収タンク132に回収する。

【0069】

ここでターゲット溶液として用いるモリブデン溶液は、酸化モリブデン(MoO_3 が望ましい)を10~30%のアンモニア水に溶解して得られる。溶解を促進させるために、

50

10 ~ 30%の過酸化水素水を加えてもよく、この場合の溶液組成は、25%アンモニア水：30%過酸化水素水 = 1 : 1 から 1 : 2 が望ましい。

【0070】

前記ターゲット容器110の底部あるいは側面から、上記したターゲット溶液を導入する。溶液の導入にあたり、ポンプやシリンジなどを用いることができる。溶液の導入量は、結晶後のモリブデン化合物の厚みが0.1 ~ 5 mmとなる量をあらかじめ決定しておくこととするが、モリブデンの面積密度は、約450 mg/cm²以上になるものとする。

【0071】

当該溶液の乾燥にあたり、ターゲット容器110の外周へ固定したヒーターH1によって加熱を行う。このときの設定温度は約100 ~ 700 とするが、200 ~ 650 が望ましい。さらに、ターゲット容器内部に気体（ここではヘリウムガス）を送り、蒸発した水分の放出を促進させる。水分の放出が終わると、モリブデン酸アンモニウム塩の析出が起こるが、さらに加熱を続けることにより、当該化合物は、酸化モリブデンと、アンモニアガス、水に分解する。このとき、アンモニアガス及び水は、導入気体とともにターゲット容器外へ放出される結果、ターゲット容器底面には酸化モリブデンの結晶のみが存在する。

10

【0072】

導入気体は、ヘリウムガスを用いることが望ましく、これはターゲット容器110内部に残留した際、核反応生成物を与えないことに起因する。あるいは、水素あるいは一酸化炭素を導入し、上記酸化モリブデンの還元を行うことも好まれる。なぜなら、還元によって得られる結晶について、単位体積あたりのモリブデン含有量を増加させることが可能になり、核反応効率が上昇する結果、得られるTc-99mあるいはMo-99の収量を増加させることが可能になるためである。

20

【0073】

上記のとおり、ターゲット容器内部に液体として導入したターゲット物質を、乾燥固化によって固体として調製したことで、効率的な照射が可能になる。

【0074】

照射中、ターゲット容器110は密封系としても開放系としても構わない。開放系であれば、照射時の発熱に起因する圧力上昇を防ぐことが可能になり、ターゲット容器を破損させることのない照射が可能になる。

30

【0075】

照射終了後、ターゲット容器110内部にアンモニア水あるいは、アンモニア水 + 過酸化水素水混合溶液を導入し、約5 ~ 10分間かけて照射した酸化モリブデンを再溶解させる。溶解促進のため、加温、気体の導入による混和などを行う。

【0076】

導入する液として、アンモニア水は10 ~ 30%重量パーセント濃度、過酸化水素水は10 ~ 30%重量パーセント濃度を用いることとし、その液量は、ターゲット容器形状に依存するが、容積の20 ~ 80%に相当する液量を導入する。溶液の増加に伴い、ターゲット容器壁面に広範囲に付着している可能性があるTc-99mやMo-99を溶解、回収できる効率が上がる。

40

【0077】

次に、Tc-99mあるいはMo-99が溶解した酸化モリブデン再溶解液を、ヘリウムガス等の圧送によって、ターゲット容器外部へ移送する。このとき、前述の工程で溶解しきれなかった酸化モリブデンが回収配管を閉塞させる恐れがあるため、ターゲット容器直後にフィルタ130を設け、それらを除外することで、安定した溶液の移送が可能になる。この配管途中に設けるフィルタ130は0.22 μm以上の孔径を持つ市販品とすることができ、配管の閉塞をおこなえば孔径に制限は無い。フィルタ材質としては、特に石英、ポリプロピレンあるいはテフロン（登録商標）が望ましいが、材質に制限はない。

【0078】

50

前記M o再利用部200は、図6に示した如く、TEVAレジンが例えば2mL充填された第1のカラム（TEVAカラムとも称する）210と、該第1のカラム210を洗浄すると共にTcを回収する手段である、例えば8Nの硝酸が充填された第1の硝酸（ HNO_3 ）タンク212と、例えば0.1Nの硝酸が充填された第2の硝酸タンク214と、希アンモニア水が充填されたアンモニア（ NH_4OH ）タンク216と、1.5Nの硝酸が充填された第3の硝酸タンク218と、液体送給用のヘリウムガスが充填されたHeタンク222と、バルブV11～V16及び配管を有する。

【0079】

前記TEVAレジンは化学構造から第三級アミンであり、テクネチウムと反応して第四級アンモニウム塩になり、吸着が強くなる。第三級アミンの有機溶媒であれば、Tcを吸着する能力はあるが、有機溶媒から逆抽出してくるのが大変である。TEVAレジンは第三級アミンをシリカベースに浸潤させているものであり、固相抽出のように用いることができるので好ましい。

10

【0080】

このM o再利用部200では、図7に示したステップ1100のTEVA処理、ステップ1200のM o回収、ステップ1300の循環判定、ステップ1400の貯蔵が行われる。具体的には、図9に示す如く、まずバルブV11とV15を開いて第1の硝酸タンク212から8Nの硝酸をTEVAカラム210に供給してドレインから廃棄し、次いでバルブV12とV15を開いて第2の硝酸タンク214から0.1Nの硝酸をカラム210に供給してドレインから廃棄することにより、前処理を行う。ここで、8Nの硝酸で洗浄するのは、最終的に8N硝酸を流すので、最終の溶液に8N硝酸との反応で出てきてしまいそうな物を予め排除しておくためである。又、0.1N硝酸を流すのは、次にアルカリ性のアンモニア水と過酸化水素水の混合溶液を含むターゲット溶液を入れた際の激しい中和反応を防止するためである。

20

【0081】

次いで、バルブV9とV10を開いてTEVAカラム210に放射能含有溶液製造部100のTc含有M o回収タンク132中のTc含有M o溶液を供給し、M oタンク112にM oを回収する。この際の通水速度は、例えば1-2mL/分とすることができる。

【0082】

次いで、バルブV13とV10を開いて希 NH_4OH （0.01-1%程度）を4mL程度供給し、同様にM oタンク112に回収する。この際の通水速度は、例えば2mL/分とすることができる。

30

【0083】

希 NH_4OH で回収された溶液は、先に回収したM o溶液と合わせて、M oの回収、再利用に供される。ここで、希アンモニア水による洗浄は、超純水で行っても良い。この場合は、次の1.5N硝酸による洗浄を省略することができる。1.5N硝酸の目的は、TEVAカラムから最大限M oを除去するためであり、次にDowex 1x4での処理工程があれば省略できる。

【0084】

次いで、バルブV14とV15を開いて第3の硝酸タンク218から1.5Nの硝酸を例えば4mL通水して洗浄廃棄する。この際の通水速度は、例えば2mL/分とすることができる。なお、M oの除去率が多少落ちても良ければ、0.1～0.5Nの硝酸でも洗浄効果が得られるが、1.5Nの硫酸の方が、少ない液量にもかかわらず、カラム内に残留している微量のM oを良く除去できる。

40

【0085】

次いで、バルブV11とV16を開いて第1の硝酸タンク212から8Nの硝酸を例えば6mL通水し、テクネチウムをTEVAレジンから溶出させてTc含有溶液回収タンク310に回収する。ここで通水速度は、例えば1-2mL/分とすることができる。ここで用いる8N硝酸は、少ない液量且つ殆どのTcを回収でき、更に、次に水酸化ナトリウムで中和する時に極端に溶液量が増加しない適切な濃度/量である。

50

【0086】

実施例におけるテクネチウムの回収率は99%以上、Moの残存率は0.1%未満であった。

【0087】

前記Tc分離精製部300は、図6に示した如く、Mo再利用部200のTEVAカラム210と、タンク212、214、216、218、222と、バルブV11~V16と、バルブV16を介してMo再利用部200のTEVAカラム210から供給されるTc含有溶液を回収するタンク310と、Dowex 1×4が例えば0.75mL充填された第2のカラム(Dowexカラムとも称する)320と、Tc回収タンク330と、前記第1のカラム210から溶出させた溶液を中和する手段である水酸化ナトリウムNaOHが充填されたNaOHタンク340と、前記第2のカラム320を洗浄する手段である超純水が充填された超純水タンク342と、1N塩酸が充填された第1の塩酸(HCl)タンク344と、前記第2のカラム320からTcを回収するための6N塩酸が充填された第2の塩酸タンク346と、バルブV17~V23及び配管を有する。

10

【0088】

Dowex 1×4は、強塩基性陰イオン交換樹脂であり、そのため陰イオンであるテクネチウムが強く吸着される。ここで用いるDowex 1×4は、前処理を行ってCl型としておくことが望ましい。Cl型であれば、OH型に比べて調整も容易である。

【0089】

このTc分離精製部300は、図7に示したステップ1100のTEVA処理、ステップ1200のMo回収に加えて、ステップ1500のDowex処理と、ステップ1600のTc回収を行う。具体的には、図10に詳細に示す如く、まずバルブV17を開いてNaOHタンク340の例えば8NのNaOHを例えば6mL、Tc含有溶液回収タンク310に供給して中和する。この際、中和熱が発生するため水冷する。ここで、8N水酸化ナトリウムを用いているが、規定数を落とせば、それだけ中和するのに液量が増えるので、その分、分離に時間がかかることになる。なお、水酸化ナトリウムで中和するが、ややアルカリ性にしておく。

20

【0090】

次いで、バルブV18とV22を開いて、タンク310内のTc含有溶液をDowexカラム320に供給してTcを吸着させるとともに、ドレインから排出する。この際の通水速度は、例えば1-2mL/分とすることができる。

30

【0091】

次いで、バルブV19とV22を開いて超純水タンク342から超純水を例えば5mL、通水速度1-2mL/分で供給してDowexカラム320の残留Moを洗浄し、洗浄液は廃棄する。ここで、超純水を用いるのは、引き続き塩酸を流し込むからで、アルカリ性であったカラムを純水で洗うことで、塩酸を入れた際に中和熱が発生するなどの状態の変化を起りにくくしている。

【0092】

次いで、バルブV20とV22を開いて第1の塩酸タンク344の1N塩酸を例えば5mL(通水速度は2mL/分)で供給して、Dowexカラム320の残留Moを洗浄し、洗浄液は廃棄する。これは、次に6N塩酸を入れる前に、塩酸処理によってカラムから溶出するMoを除去するためである。なお、Moの混入を若干見逃してもいいのであれば、1N塩酸での洗浄を省略することもできる。

40

【0093】

次いで、バルブV21とV23を開いて第2の塩酸タンク346から6N塩酸を例えば20mL(通水速度は2mL/分)で供給して、TcをDowex 1×4レジンから溶出させて、Tc回収タンク330に回収する。6N塩酸よりも規定数を上げて、回収率は高くなるどころか低くなる。又、これよりも規定数が低いと、Tcを回収するためにもっと溶液が必要になる。

【0094】

50

実施例では、ターゲット容器 110 で生成した Tc のタンク 330 への回収率は 85 - 88 %、タンク 330 での Mo の残存量は 1 μg 以下であった。得られた塩酸溶液は蒸留濃縮後中和または中和後希釈を行って供されるが、最終的に溶液総量が 0.5 mL になったとしても、欧州医薬品庁 EMA が 2008 年 2 月 21 日発行のガイドライン EMEA / CHMP / SWP / 4446 / 2000 で示している Mo の腸管外投与上限濃度である 2.5 ppm を下回ることができる。

【0095】

本実施形態では、Dowex カラム 320 での Tc の溶離を 6 N 塩酸で行っているため、カラムを純水で洗浄することにより、Cl 型として再生でき、カラムを再利用する場合の操作の手間を省くことができる。

10

【0096】

前記実施形態の本発明に係る部分を抽出して図 11 に示す。TEVA では、2 で溶液を導入し、カラムを純水で洗浄し、3 の回収において両者を併せて再利用へ回し、カラムに残った Tc を 8 N 硝酸で回収する。陰イオン交換樹脂 (Dowex 1x4) では、ややアルカリ性に調整した Tc 含有回収溶液を導入し、カラムを純水で洗浄し、6 N 塩酸で回収する、というのが最小構成となる。対応する手順を抽出して図 12 に示す。

【0097】

なお、前記実施形態においては、本発明が図 6 に示した放射能含有溶液製造部 100 により製造された、加速器によって荷電粒子をターゲット物質 (Mo-100) に直接衝突させて得られたテクネチウム含有 Mo (Mo-99) からのテクネチウムの分離やモリブデンの回収に適用されていたが、本発明の適用対象はこれに限定されず、加速器によって荷電粒子をベリリウム Be などの中性子ターゲット物質 (Mo-98、Mo-100) に衝突させて、目的核種 (Mo-99) を得る方法、原子炉内部で発生した中性子がウランウム U-235 と衝突して、その結果、核分裂生成物として目的核種 (Mo-99) を得る方法、60 MeV 程度の電子をターゲット物質 (Mo-100) に衝突させて、目的核種 (Mo-99) を得る方法など、他の方法で製造された Tc 含有 Mo (Mo-99) からのテクネチウムの分離や Mo の回収にも同様に適用できる。なお、放射能含有溶液製造部 100 により製造されたテクネチウム含有 Mo を用いない場合は、予め Tc 含有 Mo を過酸化水素水とアンモニアに溶解しておく。

20

【0098】

又、第 1 のカラム 210 に充填するレジンは TEVA に限定されず、第 2 のカラム 320 に充填するレジンも Dowex 1x4 に限定されない。

30

【0099】

又、同じ物質を入れるタンク、例えばヘリウムタンク 116、222、HNO₃ タンク 212、214、218、HCl タンク 344、346 などは、別体でなく、それぞれ共通とし、必要に応じて希釈量を調整することで所定の濃度としても良い。

【産業上の利用可能性】

【0100】

本発明によれば、例えば、¹⁰⁰Mo(p, 2n)^{99m}Tc により製造後、溶液化したターゲット物質から、イオン交換樹脂と適切な洗浄・回収溶液の組合せにより、Tc-99m のみを分離して供給することが可能となる。

40

【符号の説明】

【0101】

- 110 ... 放射能含有溶液製造部
- 112 ... ターゲット溶液 (Mo) タンク
- 122 ... 混合溶媒 (H₂O₂ + NH₄OH) タンク
- 132 ... テクネチウム (Tc) 含有モリブデン (Mo) 回収タンク
- 100 ... 放射能含有溶液製造部
- 200 ... モリブデン (Mo) 再利用部
- 210 ... 第 1 のカラム (TEVA カラム)

50

- 2 1 2、2 1 4、2 1 8 ... 硝酸 (HNO₃) タンク
 2 1 6 ... アンモニア水 (NH₄OH) タンク
 3 0 0 ... テクネチウム (Tc) 分離精製部
 3 1 0 ... テクネチウム (Tc) 含有溶液回収タンク
 3 2 0 ... 第2のカラム (Dowex カラム)
 3 3 0 ... テクネチウム (Tc) 回収タンク
 3 4 0 ... 水酸化ナトリウム (NaOH) タンク
 3 4 2 ... 超純水タンク
 3 4 4、3 4 6 ... 塩酸 (HCl) タンク

【 図 1 】

Mo 粉末 (ca. 500mg)
 + H₂O₂ + NH₄OH 中に溶解
 TEVA レジン
 + 希 NH₄OH
 1.5N HNO₃ で洗浄
 + 8N HNO₃ で Re を分離
 + 8N NaOH で中和
 Dowex 1x4 レジン
 + 水
 1N HCl で洗浄
 + 6N HCl で Re を分離
 Re 回収

【 図 2 】

カラム導入液	モリブデン (%)			レニウム (%)
	洗浄液: 0.5N 硝酸	洗浄液: 1.0N 硝酸	洗浄液: 1.5N 硝酸	
試料溶液	24	24	24	0
洗浄液-1, 8mL	60	69	73	0
洗浄液-2, 8mL	15	5	2	0
洗浄液-3, 8mL	3	0	0	3
8N 硝酸, 4mL	1	0	0	94
8N 硝酸, 4mL	0	0	0	3

【 図 3 】

カラム導入液	モリブデン, Mo (%)	レニウム, Re (%)	テクネチウム-99m, Tc (%)
試料溶液	92-95	0	0
希アンモニア水, 4mL	4-7	0	0
1.5N硝酸, 4mL	0-1	0-2	0
8N硝酸, 5mL (Tcの時には6mL)	<0.1	>99	>99

回収・再利用へ

【 図 4 】

	NOBIAS PA-1 (陽イオン交換樹脂)		Dowex 2 × 8 (陰イオン交換樹脂)		Dowex 1 × 4 (陰イオン交換樹脂)	
	Mo	Re	Mo	Re	Mo	Re
8N硝酸溶液透過率, 3mL	80	70	No data	No data	No data	No data
1N硝酸溶液に希釈後透過, 30mL			95	4-7	95	18
0.1N硝酸洗浄, 2mL			4	1	4	3
8N硝酸溶液, 10mL			1	91-92	1	78
1N硝酸溶液に希釈後透過率, 20mL			93	2	93	7
0.1N硝酸洗浄, 2mL			6	0	6	2
6N硝酸溶液, 10mL			1	43	0	91

Test-1

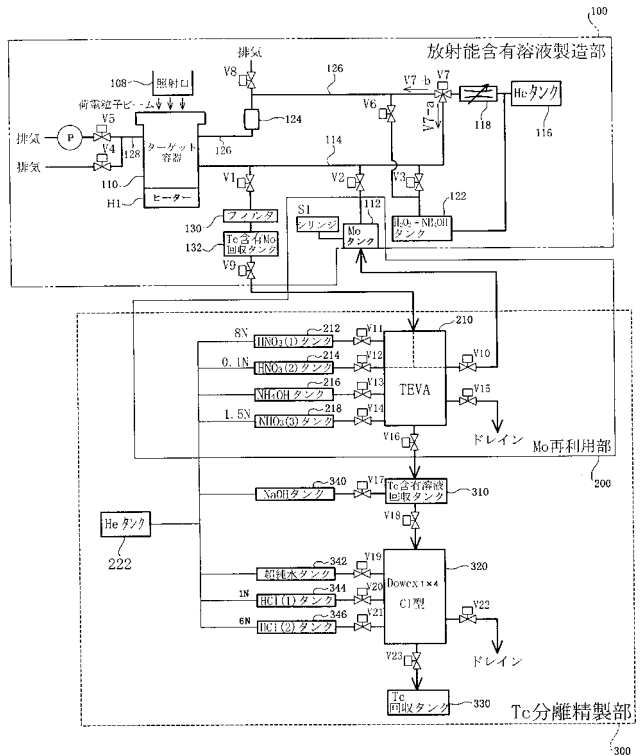
Test-2

Test-3

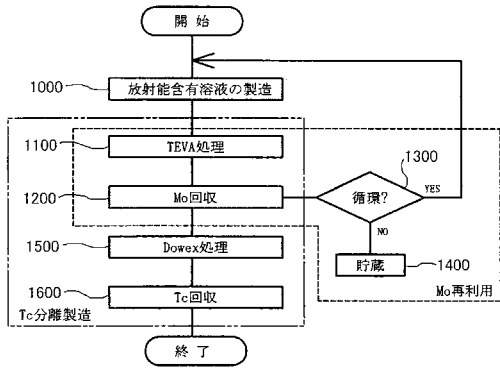
【 図 5 】

	Mo	Re	Tc
8N硝酸+8N水酸化ナトリウム中和 (アルカリ性)	93-99	30-36	1
純水洗浄, 5mL	0-3	1-2	0
1N塩酸洗浄, 5mL	0	3-4	0
6N塩酸溶離, 20mL	<0.4	57-63	85-88
6N塩酸→9N塩酸に変更	No data	No data	52

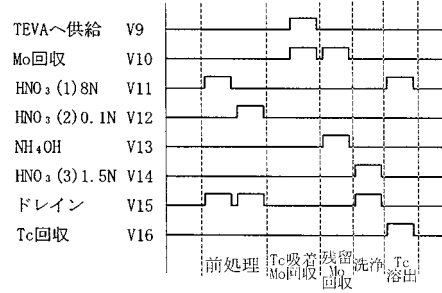
【 図 6 】



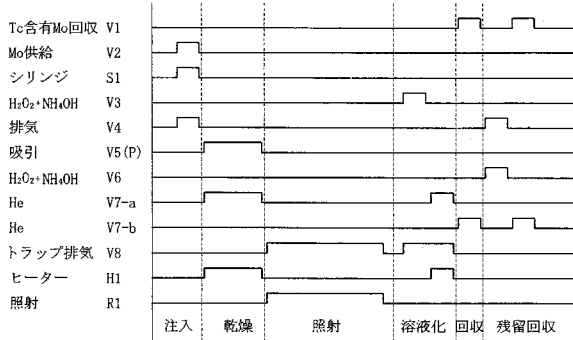
【 図 7 】



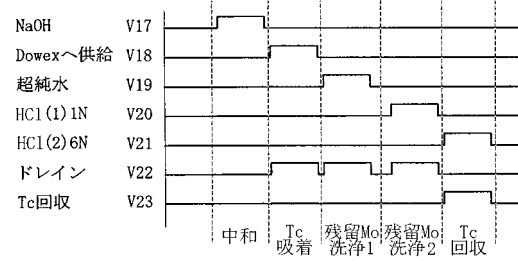
【 図 9 】



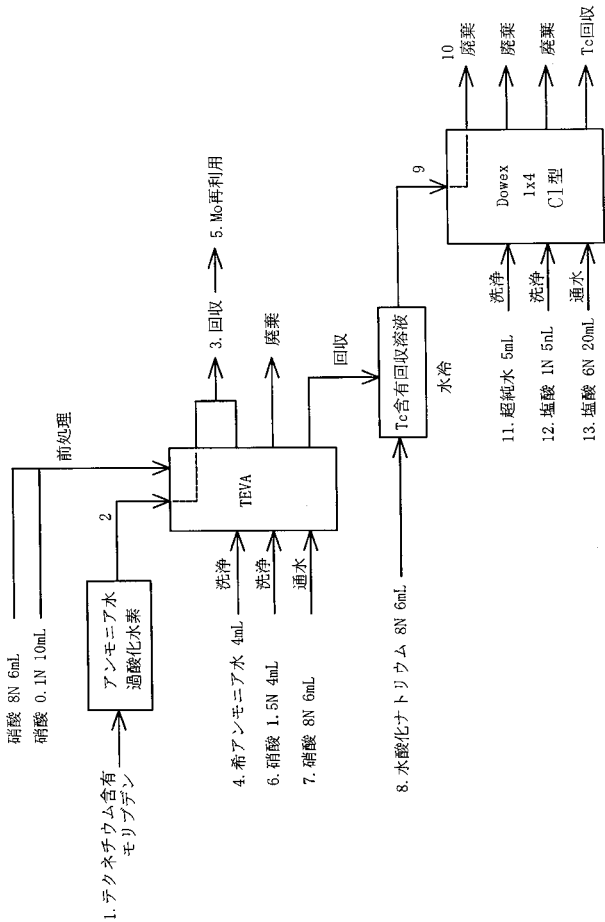
【 図 8 】



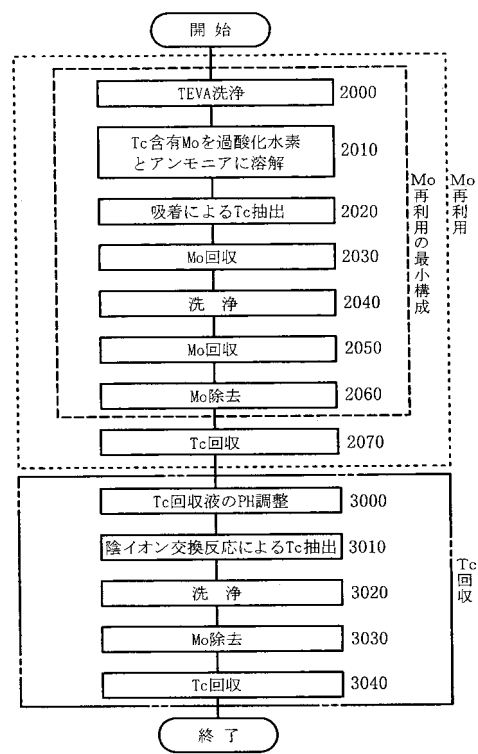
【 図 10 】



【 図 11 】



【 図 12 】



【手続補正書】

【提出日】平成24年6月25日(2012.6.25)

【手続補正1】

【補正対象書類名】特許請求の範囲

【補正対象項目名】全文

【補正方法】変更

【補正の内容】

【特許請求の範囲】

【請求項1】

製造あるいはMo-99の減衰により生成したテクネチウムを含有するモリブデンを溶媒に溶解して溶液とし、

該溶液を、抽出クロマトグラフィック樹脂を詰めた第1のカラムに通し、

前記第1のカラムを洗浄した後、

該第1のカラムに酸液を通して、テクネチウムを前記抽出クロマトグラフィック樹脂から溶出させて回収することを特徴とするテクネチウム含有モリブデンからのテクネチウムの分離・精製方法。

【請求項2】

前記抽出クロマトグラフィック樹脂から溶出させた溶液にアルカリ液を加えて中和し、

得られた溶液を、4倍架橋の陰イオン交換樹脂を詰めた第2のカラムに通し、

該第2のカラムを洗浄した後、

該第2のカラムに酸液を通して、テクネチウムを前記4倍架橋の陰イオン交換樹脂から溶出させて回収することを特徴とする請求項1に記載のテクネチウム含有モリブデンからのテクネチウムの分離・精製方法。

【請求項3】

テクネチウム含有モリブデンを溶媒に溶解して溶液とし、

該溶液を、抽出クロマトグラフィック樹脂を詰めた第1のカラムに通し、

前記第1のカラムを洗浄した後、

該第1のカラムに酸液を通して、テクネチウムを前記抽出クロマトグラフィック樹脂から溶出させて、

該抽出クロマトグラフィック樹脂から溶出させた溶液にアルカリ液を加えて中和し、

得られた溶液を、4倍架橋の陰イオン交換樹脂を詰めた第2のカラムに通し、

該第2のカラムを洗浄した後、

該第2のカラムに酸液を通して、テクネチウムを前記4倍架橋の陰イオン交換樹脂から溶出させて回収することを特徴とするテクネチウム含有モリブデンからのテクネチウムの分離・精製方法。

【請求項4】

前記溶媒が、過酸化水素水を加えたアンモニア水であることを特徴とする請求項1乃至3のいずれかに記載のテクネチウム含有モリブデンからのテクネチウムの分離・精製方法。

【請求項5】

前記抽出クロマトグラフィック樹脂が、TEVA(登録商標)レジンであることを特徴とする請求項1乃至3のいずれかに記載のテクネチウム含有モリブデンからのテクネチウムの分離・精製方法。

【請求項6】

前記抽出クロマトグラフィック樹脂を、前処理として硝酸で洗浄した後、更に、該硝酸より弱い硝酸を通過させておくことを特徴とする請求項5に記載のテクネチウム含有モリブデンからのテクネチウムの分離・精製方法。

【請求項7】

前記第1のカラムの洗浄を、希アンモニア水、次いで硝酸で行うことを特徴とする請求項1又は3に記載のテクネチウム含有モリブデンからのテクネチウムの分離・精製方法。

【請求項 8】

前記第 1 のカラムに通す酸液が、硝酸液であることを特徴とする請求項 1 又は 3 に記載のテクネチウム含有モリブデンからのテクネチウムの分離・精製方法。

【請求項 9】

前記アルカリ液が、水酸化ナトリウム溶液であることを特徴とする請求項 2 又は 3 に記載のテクネチウム含有モリブデンからのテクネチウムの分離・精製方法。

【請求項 10】

前記 4 倍架橋の陰イオン交換樹脂が、Dowex (登録商標) 1 x 4 レジンであることを特徴とする請求項 2 又は 3 に記載のテクネチウム含有モリブデンからのテクネチウムの分離・精製方法。

【請求項 11】

前記 4 倍架橋の陰イオン交換樹脂を前処理して、C1 型にしておくことを特徴とする請求項 10 に記載のテクネチウム含有モリブデンからのテクネチウムの分離・精製方法。

【請求項 12】

前記第 2 のカラムの洗浄を、超純水、次いで塩酸で行うことを特徴とする請求項 2 又は 3 に記載のテクネチウム含有モリブデンからのテクネチウムの分離・精製方法。

【請求項 13】

前記第 2 のカラムに通す酸液が、塩酸液であることを特徴とする請求項 2 又は 3 に記載のテクネチウム含有モリブデンからのテクネチウムの分離・精製方法。

【請求項 14】

製造あるいは Mo - 99 の減衰により生成したテクネチウムを含有するモリブデンを溶媒に溶解して溶液とし、

該溶液を、抽出クロマトグラフィック樹脂を詰めた第 1 のカラムに通し、

該第 1 のカラムを通過した溶液を回収して、モリブデンを回収することを特徴とするテクネチウム含有モリブデンからのモリブデンの回収方法。

【請求項 15】

前記第 1 のカラムを洗浄し、該洗浄した溶液を回収して、モリブデンを回収することを特徴とする請求項 14 に記載のテクネチウム含有モリブデンからのモリブデンの回収方法。

【請求項 16】

前記モリブデンの回収を、希アンモニア水により行うことを特徴とする請求項 14 又は 15 に記載のテクネチウム含有モリブデンからのモリブデンの回収方法。

【請求項 17】

製造あるいは Mo - 99 の減衰により生成したテクネチウムを含有するモリブデンを溶媒に溶解させて溶液とする手段と、

該溶液が通される、抽出クロマトグラフィック樹脂が詰められた第 1 のカラムと、

前記第 1 のカラムを洗浄する手段と、

該第 1 のカラムに酸液を通して、テクネチウムを前記抽出クロマトグラフィック樹脂から溶出させて回収する手段と、

を備えたことを特徴とするテクネチウム含有モリブデンからのテクネチウムの分離・精製装置。

【請求項 18】

前記抽出クロマトグラフィック樹脂から溶出させた溶液にアルカリ液を加えて中和する手段と、

得られた溶液が通される、4 倍架橋の陰イオン交換樹脂が詰められた第 2 のカラムと、

該第 2 のカラムを洗浄する手段と、

該第 2 のカラムに酸液を通して、テクネチウムを前記 4 倍架橋の陰イオン交換樹脂から溶出させて回収する手段と、

を更に備えたことを特徴とする請求項 17 に記載のテクネチウム含有モリブデンからのテクネチウムの分離・精製装置。

【請求項 19】

製造あるいはMo-99の減衰により生成したテクネチウムを含有するモリブデンを溶媒に溶解させて溶液とする手段と、

該溶液が通される、抽出クロマトグラフィック樹脂が詰められた第1のカラムと、

前記第1のカラムを洗浄する手段と、

該第1のカラムに酸液を通して、テクネチウムを前記抽出クロマトグラフィック樹脂から溶出させる手段と、

前記抽出クロマトグラフィック樹脂から溶出させた溶液にアルカリ液を加えて中和する手段と、

得られた溶液が通される、4倍架橋の陰イオン交換樹脂が詰められた第2のカラムと、

該第2のカラムを洗浄する手段と、

該第2のカラムに酸液を通して、テクネチウムを前記4倍架橋の陰イオン交換樹脂から溶出させて回収する手段と、

を備えたことを特徴とするテクネチウム含有モリブデンからのテクネチウムの分離・精製装置。

【請求項 20】

製造あるいはMo-99の減衰により生成したテクネチウムを含有するモリブデンを溶媒に溶解させて溶液とする手段と、

該溶液が通される、抽出クロマトグラフィック樹脂が詰められた第1のカラムと、

該第1のカラムを通過した溶液を回収して、モリブデンを回収する手段と、

を備えたことを特徴とするテクネチウム含有モリブデンからのモリブデンの回収装置。

【請求項 21】

前記第1のカラムを洗浄し、該洗浄した溶液を回収して、モリブデンを回収する手段を更に備えたことを特徴とする請求項20に記載のテクネチウム含有モリブデンからのモリブデンの回収装置。

【手続補正 2】

【補正対象書類名】明細書

【補正対象項目名】0007

【補正方法】変更

【補正の内容】

【0007】

リ性にすると、Moはほとんどすべて溶出される。更に、カラムを純水洗浄することにより、ほとんどの残留Moが除去される。すでに知られている通り、ReはTcよりも陰イオンカラムに対する収着力が低い結果が得られている。Tcはカラムに良く抽出され、その後、85%以上溶離できる。ただし、塩酸の規定数を6Nから9Nに上げても、溶離効果はない。

[0031]

以上、イオン交換樹脂の選択によるMoの除去についての試験結果をまとめると、

(1)陽イオン交換樹脂の場合：TEVA溶離液(必要に応じて前処理済み)を通過させる際に、Moが樹脂に抽出され、Tcが通過することで、Moの除去を行うことができる。

(2)陰イオン交換樹脂の場合：TEVA溶離液(必要に応じて前処理済み)を通過させる際に、Tcが樹脂に抽出され、Moが通過することで、Moの除去を行うことができる。

(3)TEVA溶離液中に含まれる有機物の除去という観点では、陰イオン交換樹脂を有機物が通過する効果を狙った方が、より人体投与への可能性が高まる。

[0032]

非特許文献3、4に対する本発明での着目ポイントは、環境レベルよりも圧倒的に多量のMoが存在しても、TcがTEVAレジンに抽出されるのかわからなかったものが、Tcは抽出される一方でMoはレジンを通り抜けることがわかった点、さらに、それを利用

して、溶液をそのまま回収してM oを再利用できる、という目処が立った点にある。

[0 0 3 3]

本発明は、上記知見に基いてなされたもので、製造あるいはM o - 9 9の減衰により生成したテクネチウムを含有するモリブデンを溶媒に溶解して溶液とし、

該溶液を、抽出クロマトグラフィック樹脂を詰めた第1のカラムに通し、

前記第1のカラムを洗浄した後、

該第1のカラムに酸液を通して、テクネチウムを前記抽出クロマトグラフィック樹脂から溶出させて回収することを特徴とするテクネチウム含有モリブデンからのテクネチウムの分離・精製方法である。

【手続補正3】

【補正対象書類名】明細書

【補正対象項目名】0 0 0 9

【補正方法】変更

【補正の内容】

【0 0 0 9】

[0 0 4 0]

又、前記第1のカラムに通す酸液を、硝酸液とすることができる。

[0 0 4 1]

又、前記アルカリ液を、水酸化ナトリウム溶液とすることができる。

[0 0 4 2]

又、前記4倍架橋の陰イオン交換樹脂を、D o w e x (登録商標) 1 x 4レジンとすることができる。

[0 0 4 3]

又、前記4倍架橋の陰イオン交換樹脂を前処理して、C 1型にしておくことができる。

[0 0 4 4]

又、前記第2のカラムの洗浄を、超純水、次いで塩酸で行うことができる。

[0 0 4 5]

又、前記第2のカラムに通す酸液を、塩酸液とすることができる。

[0 0 4 6]

本発明は、又、製造あるいはM o - 9 9の減衰により生成したテクネチウムを含有するモリブデンを溶媒に溶解して溶液とし、

該溶液を、抽出クロマトグラフィック樹脂を詰めた第1のカラムに通し、

該第1のカラムを通過した溶液を回収して、モリブデンを回収することを特徴とするテクネチウム含有モリブデンからのモリブデンの回収方法である。

[0 0 4 7]

ここで、前記第1のカラムを洗浄し、該洗浄した溶液を回収して、モリブデンを回収することができる。

[0 0 4 8]

又、前記モリブデンの回収を、希アンモニア水により行うことができる。

[0 0 4 9]

本発明は、又、製造あるいはM o - 9 9の減衰により生成したテクネチウムを含有するモリブデンを溶媒に溶解させて溶液とする手段と、

該溶液が通される、抽出クロマトグラフィック樹脂が詰められた第1のカラムと、

前記第1のカラムを洗浄する手段と、

該第1のカラムに酸液を通して、テクネチウムを前記抽出クロマトグラフィック樹脂から溶出させて回収する手段と、

を備えたことを特徴とするテクネチウム含有モリブデンからのテクネチウムの分離・精製装置を提供するものである。

[0 0 5 0]

更に、前記抽出クロマトグラフィック樹脂から溶出させた溶液にアルカリ

【手続補正4】

【補正対象書類名】明細書

【補正対象項目名】0010

【補正方法】変更

【補正の内容】

【0010】

液を加えて中和する手段と、

得られた溶液が通される、4倍架橋の陰イオン交換樹脂が詰められた第2のカラムと、
該第2のカラムを洗浄する手段と、

該第2のカラムに酸液を通して、テクネチウムを前記4倍架橋の陰イオン交換樹脂から
溶出させて回収する手段と、

を備えることができる。

[0051]

本発明は、又、製造あるいはMo-99の減衰により生成したテクネチウムを含有する
モリブデンを溶媒に溶解させて溶液とする手段と、

該溶液が通される、抽出クロマトグラフィック樹脂が詰められた第1のカラムと、
前記第1のカラムを洗浄する手段と、

該第1のカラムに酸液を通して、テクネチウムを前記抽出クロマトグラフィック樹脂か
ら溶出させる手段と、

前記抽出クロマトグラフィック樹脂から溶出させた溶液にアルカリ液を加えて中和する
手段と、

得られた溶液が通される、4倍架橋の陰イオン交換樹脂が詰められた第2のカラムと、
該第2のカラムを洗浄する手段と、

該第2のカラムに酸液を通して、テクネチウムを前記4倍架橋の陰イオン交換樹脂から
溶出させて回収する手段と、

を備えたことを特徴とするテクネチウム含有モリブデンからのテクネチウムの分離・精
製装置を提供するものである。

[0052]

又、製造あるいはMo-99の減衰により生成したテクネチウムを含有するモリブデン
を溶媒に溶解させて溶液とする手段と、

該溶液が通される、抽出クロマトグラフィック樹脂が詰められた第1のカラムと、

該第1のカラムを通過した溶液を回収して、モリブデンを回収する手段と、

を備えたことを特徴とするテクネチウム含有モリブデンからのモリブデン

【手続補正書】

【提出日】平成25年4月22日(2013.4.22)

【手続補正1】

【補正対象書類名】特許請求の範囲

【補正対象項目名】全文

【補正方法】変更

【補正の内容】

【特許請求の範囲】

【請求項1】

テクネチウム含有モリブデンを溶媒に溶解して溶液とし、

該溶液を、抽出クロマトグラフィック樹脂を詰めた第1のカラムに通し、

前記第1のカラムを洗浄した後、

該第1のカラムに酸液を通して、テクネチウムを前記抽出クロマトグラフィック樹脂か
ら溶出させて、

該抽出クロマトグラフィック樹脂から溶出させた溶液にアルカリ液を加えて中和し、

得られた溶液を、4倍架橋の陰イオン交換樹脂を詰めた第2のカラムに通し、

該第2のカラムを洗浄した後、

該第2のカラムに酸液を通して、テクネチウムを前記4倍架橋の陰イオン交換樹脂から溶出させて回収することを特徴とするテクネチウム含有モリブデンからのテクネチウムの分離・精製方法。

【請求項2】

前記溶媒が、過酸化水素水を加えたアンモニア水であることを特徴とする請求項1に記載のテクネチウム含有モリブデンからのテクネチウムの分離・精製方法。

【請求項3】

前記抽出クロマトグラフィック樹脂が、TEVA（登録商標）レジンであることを特徴とする請求項1又は2に記載のテクネチウム含有モリブデンからのテクネチウムの分離・精製方法。

【請求項4】

前記抽出クロマトグラフィック樹脂を、前処理として硝酸で洗浄した後、更に、該硝酸より弱い硝酸を通過させておくことを特徴とする請求項3に記載のテクネチウム含有モリブデンからのテクネチウムの分離・精製方法。

【請求項5】

前記第1のカラムの洗浄を、希アンモニア水、次いで硝酸で行うことを特徴とする請求項1に記載のテクネチウム含有モリブデンからのテクネチウムの分離・精製方法。

【請求項6】

前記第1のカラムに通す酸液が、硝酸液であることを特徴とする請求項1に記載のテクネチウム含有モリブデンからのテクネチウムの分離・精製方法。

【請求項7】

前記アルカリ液が、水酸化ナトリウム溶液であることを特徴とする請求項1に記載のテクネチウム含有モリブデンからのテクネチウムの分離・精製方法。

【請求項8】

前記4倍架橋の陰イオン交換樹脂が、Dowex（登録商標）1×4レジンであることを特徴とする請求項1に記載のテクネチウム含有モリブデンからのテクネチウムの分離・精製方法。

【請求項9】

前記4倍架橋の陰イオン交換樹脂を前処理して、C1型にしておくことを特徴とする請求項8に記載のテクネチウム含有モリブデンからのテクネチウムの分離・精製方法。

【請求項10】

前記第2のカラムの洗浄を、超純水、次いで塩酸で行うことを特徴とする請求項1に記載のテクネチウム含有モリブデンからのテクネチウムの分離・精製方法。

【請求項11】

前記第2のカラムに通す酸液が、塩酸液であることを特徴とする請求項1に記載のテクネチウム含有モリブデンからのテクネチウムの分離・精製方法。

【請求項12】

Mo-99の減衰により生成したテクネチウムを含有するモリブデンを溶媒に溶解して溶液とし、

該溶液を、抽出クロマトグラフィック樹脂を詰めた第1のカラムに通し、

該第1のカラムを希アンモニア水で洗浄し、該洗浄した溶液を回収して、モリブデンを回収することを特徴とするテクネチウム含有モリブデンからのモリブデンの回収方法。

【請求項13】

テクネチウム含有モリブデンを溶媒に溶解させて溶液とする手段と、

該溶液が通される、抽出クロマトグラフィック樹脂が詰められた第1のカラムと、

前記第1のカラムを洗浄する手段と、

該第1のカラムに酸液を通して、テクネチウムを前記抽出クロマトグラフィック樹脂から溶出させる手段と、

前記抽出クロマトグラフィック樹脂から溶出させた溶液にアルカリ液を加えて中和する手段と、

得られた溶液が通される、4倍架橋の陰イオン交換樹脂が詰められた第2のカラムと、
該第2のカラムを洗浄する手段と、
該第2のカラムに酸液を通して、テクネチウムを前記4倍架橋の陰イオン交換樹脂から
溶出させて回収する手段と、
を備えたことを特徴とするテクネチウム含有モリブデンからのテクネチウムの分離・精
製装置。

【請求項14】

Mo-99の減衰により生成したテクネチウムを含有するモリブデンを溶媒に溶解させ
て溶液とする手段と、

該溶液が通される、抽出クロマトグラフィック樹脂が詰められた第1のカラムと、

該第1のカラムを通過した溶液を回収して、モリブデンを回収する手段と、

前記第1のカラムを希アンモニア水で洗浄し、該洗浄した溶液を回収して、モリブデン
を回収する手段と、

を備えたことを特徴とするテクネチウム含有モリブデンからのモリブデンの回収装置。

【手続補正2】

【補正対象書類名】明細書

【補正対象項目名】0033

【補正方法】削除

【補正の内容】

【手続補正3】

【補正対象書類名】明細書

【補正対象項目名】0034

【補正方法】削除

【補正の内容】

【手続補正4】

【補正対象書類名】明細書

【補正対象項目名】0035

【補正方法】変更

【補正の内容】

【0035】

本発明は、上記知見に基いてなされたもので、テクネチウム含有モリブデンを溶媒に溶
解して溶液とし、

該溶液を、抽出クロマトグラフィック樹脂を詰めた第1のカラムに通し、

前記第1のカラムを洗浄した後、

該第1のカラムに酸液を通して、テクネチウムを前記抽出クロマトグラフィック樹脂か
ら溶出させて、

該抽出クロマトグラフィック樹脂から溶出させた溶液にアルカリ液を加えて中和し、

得られた溶液を、4倍架橋の陰イオン交換樹脂を詰めた第2のカラムに通し、

該第2のカラムを洗浄した後、

該第2のカラムに酸液を通して、テクネチウムを前記4倍架橋の陰イオン交換樹脂から
溶出させて回収することを特徴とするテクネチウム含有モリブデンからのテクネチウムの
分離・精製方法である。

【手続補正5】

【補正対象書類名】明細書

【補正対象項目名】0046

【補正方法】削除

【補正の内容】

【手続補正6】

【補正対象書類名】明細書

【補正対象項目名】0047

【補正方法】削除

【補正の内容】

【手続補正 7】

【補正対象書類名】明細書

【補正対象項目名】0048

【補正方法】変更

【補正の内容】

【0048】

本発明は、又、Mo-99の減衰により生成したテクネチウムを含有するモリブデンを溶媒に溶解して溶液とし、

該溶液を、抽出クロマトグラフィック樹脂を詰めた第1のカラムに通し、

該第1のカラムを希アンモニア水で洗浄し、該洗浄した溶液を回収して、モリブデンを回収することを特徴とするテクネチウム含有モリブデンからのモリブデンの回収方法である。

【手続補正 8】

【補正対象書類名】明細書

【補正対象項目名】0049

【補正方法】削除

【補正の内容】

【手続補正 9】

【補正対象書類名】明細書

【補正対象項目名】0050

【補正方法】変更

【補正の内容】

【0050】

本発明は、又、テクネチウム含有モリブデンを溶媒に溶解させて溶液とする手段と、

該溶液が通される、抽出クロマトグラフィック樹脂が詰められた第1のカラムと、

前記第1のカラムを洗浄する手段と、

該第1のカラムに酸液を通して、テクネチウムを前記抽出クロマトグラフィック樹脂から溶出させる手段と、

前記抽出クロマトグラフィック樹脂から溶出させた溶液にアルカリ液を加えて中和する手段と、

得られた溶液が通される、4倍架橋の陰イオン交換樹脂が詰められた第2のカラムと、

該第2のカラムを洗浄する手段と、

該第2のカラムに酸液を通して、テクネチウムを前記4倍架橋の陰イオン交換樹脂から溶出させて回収する手段と、

を備えたことを特徴とするテクネチウム含有モリブデンからのテクネチウムの分離・精製装置を提供するものである。

【手続補正 10】

【補正対象書類名】明細書

【補正対象項目名】0051

【補正方法】削除

【補正の内容】

【手続補正 11】

【補正対象書類名】明細書

【補正対象項目名】0052

【補正方法】変更

【補正の内容】

【0052】

又、Mo-99の減衰により生成したテクネチウムを含有するモリブデンを溶媒に溶解

させて溶液とする手段と、

該溶液が通される、抽出クロマトグラフィック樹脂が詰められた第1のカラムと、

該第1のカラムを通過した溶液を回収して、モリブデンを回収する手段と、

前記第1のカラムを希アンモニア水で洗浄し、該洗浄した溶液を回収して、モリブデンを回収する手段と、

を備えたことを特徴とするテクネチウム含有モリブデンからのモリブデンの回収装置を提供するものである。

【手続補正12】

【補正対象書類名】明細書

【補正対象項目名】0053

【補正方法】削除

【補正の内容】

【手続補正13】

【補正対象書類名】図面

【補正対象項目名】図4

【補正方法】変更

【補正の内容】

【 図 4 】

	NOBIAS PA-1 (陽イオン交換樹脂)		Dowex 2×8 (陰イオン交換樹脂)		Dowex 1×4 (陰イオン交換樹脂)	
	Mo	Re	Mo	Re	Mo	Re
8N硝酸溶液通過率, 3mL	80	70	No data	No data	No data	No data
1N硝酸溶液に希釈後通過率, 30mL	分離できない		95	4-7	95	18
0.1N硝酸洗浄, 2mL			4	1	4	3
8N硝酸溶液, 10mL			1	91-92	1	78
1N硝酸溶液に希釈後通過率, 20mL			93	2	93	7
0.1N硝酸洗浄, 2mL			6	0	6	2
6N塩酸溶液, 10mL			1	43	0	91

Test-1

Test-2

Test-3

【 手続補正 1 4 】

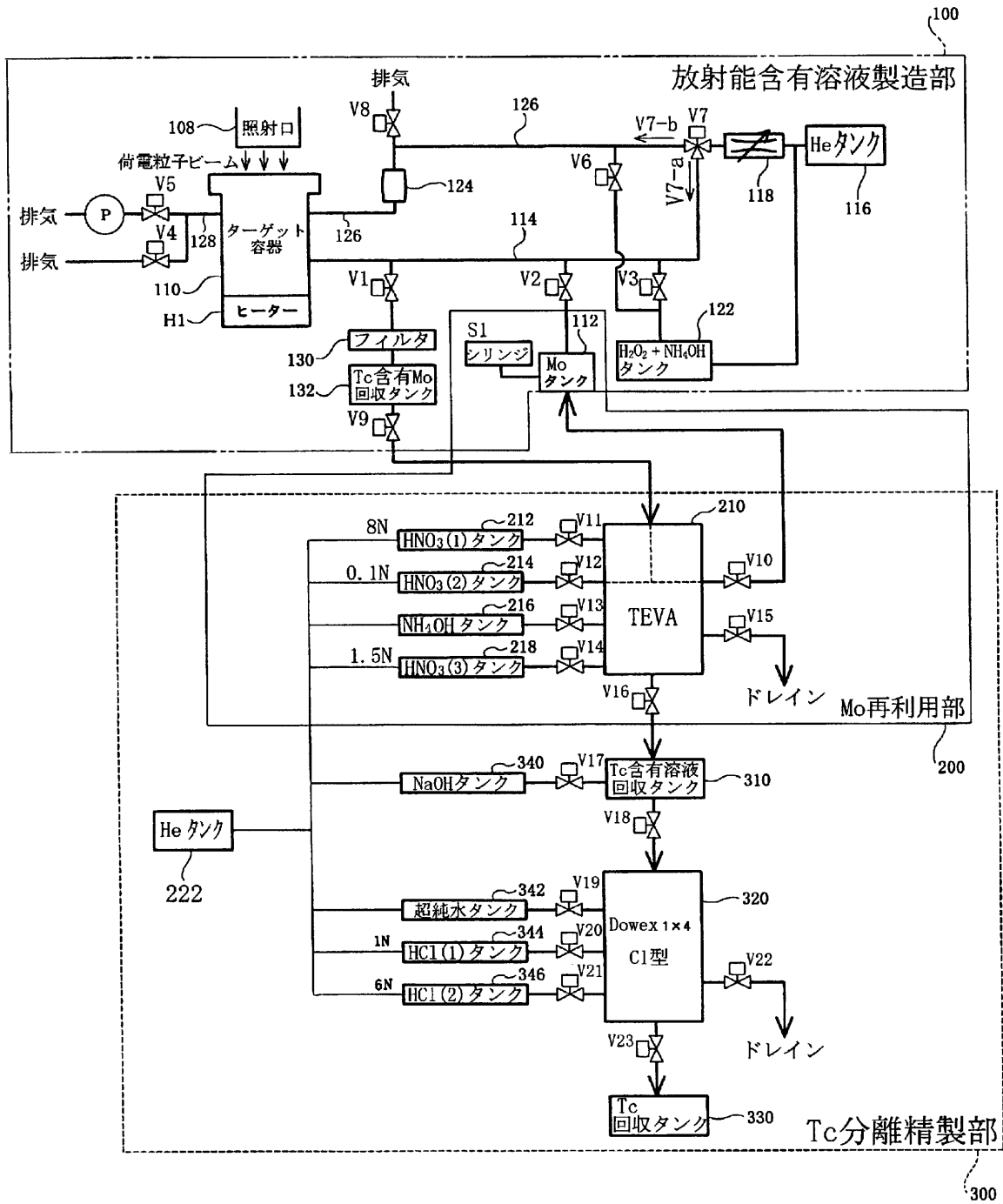
【 補正対象書類名 】 図面

【 補正対象項目名 】 図 6

【補正方法】変更

【補正の内容】

【図6】



【手続補正15】

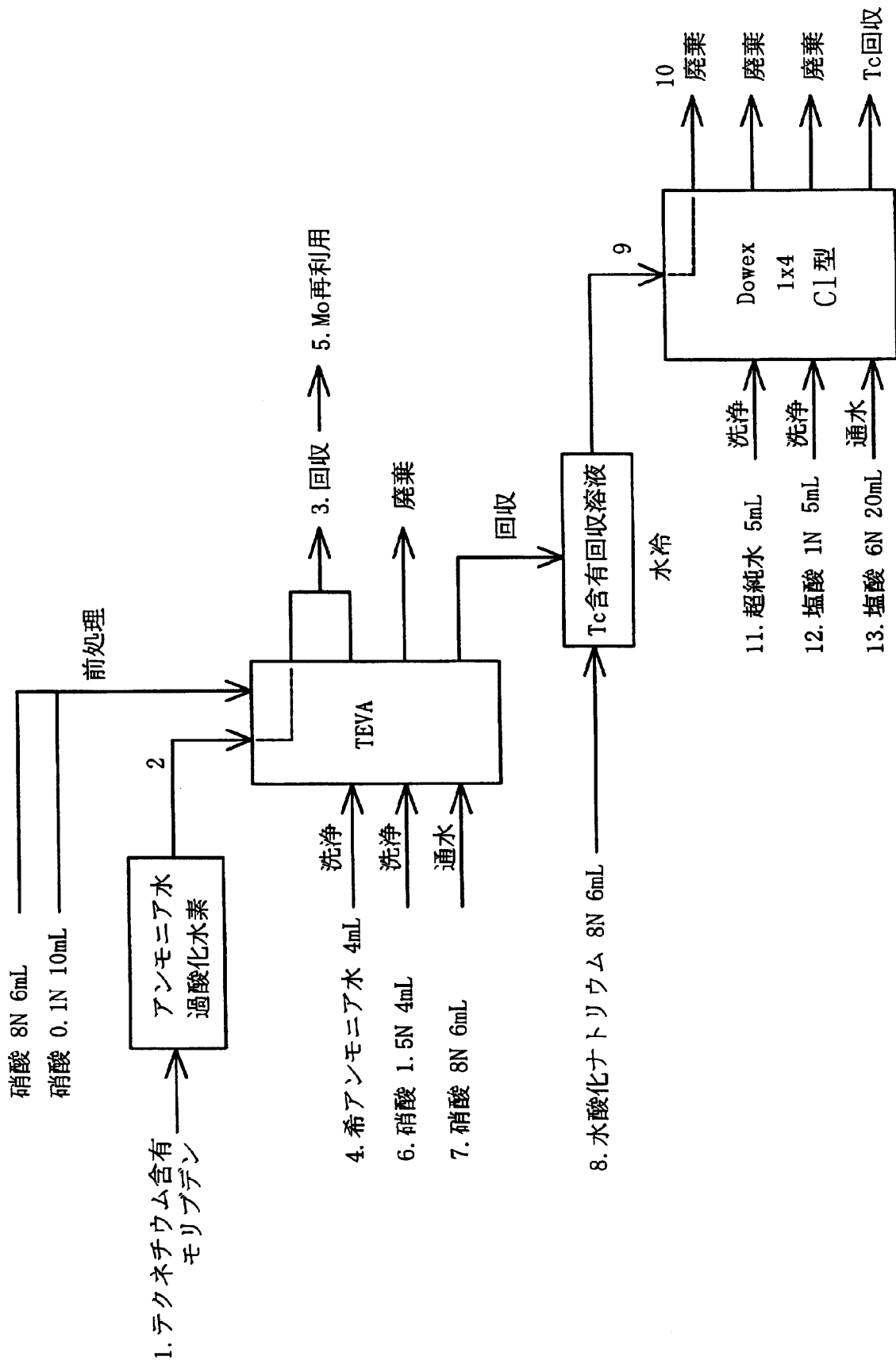
【補正対象書類名】図面

【補正対象項目名】図11

【補正方法】変更

【補正の内容】

【 図 1 1 】



【 国際調査報告 】

INTERNATIONAL SEARCH REPORT

International application No.

PCT/JP2010/066434

A. CLASSIFICATION OF SUBJECT MATTER G21G4/08(2006.01)i, B01D15/00(2006.01)i, B01J41/04(2006.01)i, B01J49/00(2006.01)i According to International Patent Classification (IPC) or to both national classification and IPC		
B. FIELDS SEARCHED Minimum documentation searched (classification system followed by classification symbols) G21G4/08, B01D15/00, B01J41/04, B01J49/00 Documentation searched other than minimum documentation to the extent that such documents are included in the fields searched Jitsuyo Shinan Koho 1922-1996 Jitsuyo Shinan Toroku Koho 1996-2010 Kokai Jitsuyo Shinan Koho 1971-2010 Toroku Jitsuyo Shinan Koho 1994-2010 Electronic data base consulted during the international search (name of data base and, where practicable, search terms used) JSTPlus (JDreamII), JST7580 (JDreamII)		
C. DOCUMENTS CONSIDERED TO BE RELEVANT		
Category*	Citation of document, with indication, where appropriate, of the relevant passages	Relevant to claim No.
Y A	JP 2005-500518 A (PG Research Foundation, Inc.), 06 January 2005 (06.01.2005), paragraphs [0121] to [0124]	1, 14-15, 17, 19-21 2-13, 16, 18
Y A	JP 6-507714 A (Martin Marietta Energy Systems, Inc.), 01 September 1994 (01.09.1994), page 6, upper right column	1, 14-15, 17, 19-21 2-13, 16, 18
A	Sankha Chattopadhyay et al, "Recovery of 99mTc from Na2[99Mo]Mo4 solution obtained from reactor-produced (n,γ)99Mo using a tiny Dowex-1 column in tandem with a small alumina column", Applied Radiation and Isotopes, 2008, 66, 1814-1817	1-21
<input type="checkbox"/> Further documents are listed in the continuation of Box C. <input checked="" type="checkbox"/> See patent family annex.		
* Special categories of cited documents: "A" document defining the general state of the art which is not considered to be of particular relevance "E" earlier application or patent but published on or after the international filing date "L" document which may throw doubts on priority claim(s) or which is cited to establish the publication date of another citation or other special reason (as specified) "O" document referring to an oral disclosure, use, exhibition or other means "P" document published prior to the international filing date but later than the priority date claimed "T" later document published after the international filing date or priority date and not in conflict with the application but cited to understand the principle or theory underlying the invention "X" document of particular relevance; the claimed invention cannot be considered novel or cannot be considered to involve an inventive step when the document is taken alone "Y" document of particular relevance; the claimed invention cannot be considered to involve an inventive step when the document is combined with one or more other such documents, such combination being obvious to a person skilled in the art "&" document member of the same patent family		
Date of the actual completion of the international search 12 October, 2010 (12.10.10)		Date of mailing of the international search report 19 October, 2010 (19.10.10)
Name and mailing address of the ISA/ Japanese Patent Office		Authorized officer
Facsimile No.		Telephone No.

INTERNATIONAL SEARCH REPORT
Information on patent family members

International application No.

PCT/JP2010/066434

JP 2005-500518 A 2005.01.06

JP 2005-500518 A
 JP 2004-534225 A
 JP 2006-500553 A
 US 2003/0012715 A1
 US 2003/0194364 A1
 US 2004/0062695 A1
 EP 1404616 A
 EP 1404430 A
 EP 1499412 A
 WO 2003/000376 A1
 WO 2003/000593 A1
 WO 2003/000376 B
 WO 2003/086569 A1
 DE 60232658 D
 CA 2451676 A
 CA 2451156 A
 CN 1555285 A
 CN 1547555 A
 EA 5715 B
 EA 5735 B
 ZA 200309404 A
 ZA 200309830 A
 AT 433947 T
 CA 2482294 A
 CN 1658938 A
 AU 2003230886 B

JP 6-507714 A 1994.09.01

JP 9-211197 A
 US 5186913 A
 US 5275802 A
 EP 606212 A
 WO 1992/019541 A1
 AU 663716 B
 AU 2004492 A
 CA 2105558 A
 CA 2105558 A1

国際調査報告		国際出願番号 PCT/JP2010/066434									
A. 発明の属する分野の分類 (国際特許分類 (IPC)) Int.Cl. G21G4/08(2006.01)i, B01D15/00(2006.01)i, B01J41/04(2006.01)i, B01J49/00(2006.01)i											
B. 調査を行った分野 調査を行った最小限資料 (国際特許分類 (IPC)) Int.Cl. G21G4/08, B01D15/00, B01J41/04, B01J49/00											
最小限資料以外の資料で調査を行った分野に含まれるもの <table border="0"> <tr> <td>日本国実用新案公報</td> <td>1922-1996年</td> </tr> <tr> <td>日本国公開実用新案公報</td> <td>1971-2010年</td> </tr> <tr> <td>日本国実用新案登録公報</td> <td>1996-2010年</td> </tr> <tr> <td>日本国登録実用新案公報</td> <td>1994-2010年</td> </tr> </table>				日本国実用新案公報	1922-1996年	日本国公開実用新案公報	1971-2010年	日本国実用新案登録公報	1996-2010年	日本国登録実用新案公報	1994-2010年
日本国実用新案公報	1922-1996年										
日本国公開実用新案公報	1971-2010年										
日本国実用新案登録公報	1996-2010年										
日本国登録実用新案公報	1994-2010年										
国際調査で使用了電子データベース (データベースの名称、調査に使用した用語) JSTPlus (JDreamII), JST7580 (JDreamII)											
C. 関連すると認められる文献											
引用文献の カテゴリー*	引用文献名 及び一部の箇所が関連するときは、その関連する箇所の表示	関連する 請求項の番号									
Y	JP 2005-500518 A (ピージー リサーチ ファンデーション, インコーポレーテッド) 2005.01.06, 段落【0121】 - 【0124】	1, 14-15, 17, 19-21									
A		2-13, 16, 18									
Y	JP 6-507714 A (マーチン・マリエッタ・エナジー・システムズ・イ ンク) 1994.09.01, 第6頁右上欄	1, 14-15, 17, 19-21									
A		2-13, 16, 18									
<input checked="" type="checkbox"/> C欄の続きにも文献が列挙されている。		<input checked="" type="checkbox"/> パテントファミリーに関する別紙を参照。									
* 引用文献のカテゴリー 「A」特に関連のある文献ではなく、一般的技術水準を示すもの 「E」国際出願日前の出願または特許であるが、国際出願日以後に公表されたもの 「L」優先権主張に疑義を提起する文献又は他の文献の発行日若しくは他の特別な理由を確立するために引用する文献 (理由を付す) 「O」口頭による開示、使用、展示等に言及する文献 「P」国際出願日前で、かつ優先権の主張の基礎となる出願		の日の後に公表された文献 「T」国際出願日又は優先日後に公表された文献であって出願と矛盾するものではなく、発明の原理又は理論の理解のために引用するもの 「X」特に関連のある文献であって、当該文献のみで発明の新規性又は進歩性がないと考えられるもの 「Y」特に関連のある文献であって、当該文献と他の1以上の文献との、当業者にとって自明である組合せによって進歩性がないと考えられるもの 「&」同一パテントファミリー文献									
国際調査を完了した日 12.10.2010		国際調査報告の発送日 19.10.2010									
国際調査機関の名称及びあて先 日本国特許庁 (ISA/JP) 郵便番号100-8915 東京都千代田区霞が関三丁目4番3号		特許庁審査官 (権限のある職員) 村川 雄一	21 3608								
		電話番号 03-3581-1101	内線 3273								

国際調査報告

国際出願番号 PCT/JP2010/066434

C (続き) . 関連すると認められる文献		
引用文献の カテゴリー*	引用文献名 及び一部の箇所が関連するときは、その関連する箇所の表示	関連する 請求項の番号
A	Sankha Chattopadhyay et al, "Recovery of ^{99m}Tc from $\text{Na}_2[^{99}\text{Mo}]\text{Mo}_4$ solution obtained from reactor-produced $(n, \gamma)^{99}\text{Mo}$ using a tiny Dowex-1 column in tandem with a small alumina column", Applied Radiation and Isotopes, 2008, 66, 1814-1817	1-21

国際調査報告
 パテントファミリーに関する情報

国際出願番号 PCT/JP2010/066434

JP 2005-500518 A	2005. 01. 06	JP 2005-500518 A JP 2004-534225 A & JP 2006-500553 A US 2003/0012715 A1 US 2003/0194364 A1 US 2004/0062695 A1 EP 1404616 A EP 1404430 A EP 1499412 A WO 2003/000376 A1 WO 2003/000593 A1 WO 2003/000376 B WO 2003/086569 A1 DE 60232658 D CA 2451676 A CA 2451156 A CN 1555285 A CN 1547555 A EA 5715 B EA 5735 B ZA 200309404 A ZA 200309830 A AT 433947 T CA 2482294 A CN 1658938 A AU 2003230886 B
JP 6-507714 A	1994. 09. 01	JP 9-211197 A US 5186913 A US 5275802 A EP 606212 A WO 1992/019541 A1 AU 663716 B AU 2004492 A CA 2105558 A CA 2105558 A1

フロントページの続き

(81)指定国 AP(BW, GH, GM, KE, LR, LS, MW, MZ, NA, SD, SL, SZ, TZ, UG, ZM, ZW), EA(AM, AZ, BY, KG, KZ, MD, RU, TJ, TM), EP(AL, AT, BE, BG, CH, CY, CZ, DE, DK, EE, ES, FI, FR, GB, GR, HR, HU, IE, IS, IT, LT, LU, LV, MC, MK, MT, NL, NO, PL, PT, RO, SE, SI, SK, SM, TR), OA(BF, BJ, CF, CG, CI, CM, GA, GN, GQ, GW, ML, MR, NE, SN, TD, TG), AE, AG, AL, AM, AO, AT, AU, AZ, BA, BB, BG, BH, BR, BW, BY, BZ, CA, CH, CL, CN, CO, CR, CU, CZ, DE, DK, DM, DO, DZ, EC, EE, EG, ES, FI, GB, GD, GE, GH, GM, GT, HN, HR, HU, ID, IL, IN, IS, JP, KE, KG, KM, KN, KP, KR, KZ, LA, LC, LK, LR, LS, LT, LU, LY, MA, MD, ME, MG, MK, MN, MW, MX, MY, MZ, NA, NG, NI, NO, NZ, OM, PE, PG, PH, PL, PT, RO, RS, RU, SC, SD, SE, SG, SK, SL, SM, ST, SV, SY, TH, TJ, TM, TN, TR, TT, TZ, UA, UG, US, UZ, VC, VN, ZA, ZM, ZW

(72)発明者 永津 弘太郎

千葉県千葉市稲毛区穴川四丁目9番1号 独立行政法人放射線医学総合研究所内

(72)発明者 藤林 康久

千葉県千葉市稲毛区穴川四丁目9番1号 独立行政法人放射線医学総合研究所内

(注)この公表は、国際事務局(WIPO)により国際公開された公報を基に作成したものである。なおこの公表に係る日本語特許出願(日本語実用新案登録出願)の国際公開の効果は、特許法第184条の10第1項(実用新案法第48条の13第2項)により生ずるものであり、本掲載とは関係ありません。