

(19) 日本国特許庁(JP)

(12) 特許公報(B2)

(11) 特許番号

特許第4304333号
(P4304333)

(45) 発行日 平成21年7月29日(2009.7.29)

(24) 登録日 平成21年5月15日(2009.5.15)

(51) Int.Cl. F 1
F 2 4 H 3/04 (2006.01) F 2 4 H 3/04 3 0 2

請求項の数 8 (全 7 頁)

(21) 出願番号	特願2003-377124 (P2003-377124)	(73) 特許権者	301032942
(22) 出願日	平成15年11月6日(2003.11.6)		独立行政法人放射線医学総合研究所
(65) 公開番号	特開2005-140421 (P2005-140421A)		千葉県千葉市稲毛区穴川四丁目9番1号
(43) 公開日	平成17年6月2日(2005.6.2)	(74) 代理人	100099759
審査請求日	平成15年12月22日(2003.12.22)		弁理士 青木 篤
審判番号	不服2006-26562 (P2006-26562/J1)	(74) 代理人	100077517
審判請求日	平成18年11月24日(2006.11.24)		弁理士 石田 敬
		(74) 代理人	100087413
			弁理士 古賀 哲次
		(74) 代理人	100080919
			弁理士 田崎 豪治
		(74) 代理人	100082898
			弁理士 西山 雅也

最終頁に続く

(54) 【発明の名称】 熱風ヒータ

(57) 【特許請求の範囲】

【請求項 1】

気体がヒータの発熱体の加熱部とその外筒管の間を通過する間に加熱されるように構成され、該外筒管が真空断熱二重構造であり；上流側には気体導入口を、下流側には外筒管に接続した気体を通過させる筒状の周壁で形成された気体浴を備え、該気体浴の周壁が真空断熱二重構造であり；かつ該気体浴部に冷媒導入部及び温度センサー導入部を備える熱風ヒータ。

【請求項 2】

発熱体の加熱部が石英ガラスで覆われている請求項 1 記載の熱風ヒータ。

【請求項 3】

外筒管の気体流路部が石英で覆われている請求項 1 もしくは 2 記載の熱風ヒータ。

【請求項 4】

気体浴がその内部を監視するための石英ガラスからなる覗き窓を備えてなる請求項 1 ~ 3 のいずれか記載の熱風ヒータ。

【請求項 5】

ヒータ本体部分が直径 30 mm 以下、長さ 150 mm 以下の寸法を有する請求項 1 ~ 4 のいずれか記載の熱風ヒータ。

【請求項 6】

気体がヒータの発熱体の加熱部とその外筒管の間を通過する間に加熱されるように構成され、該外筒管が真空断熱二重構造であり；上流側には気体導入口を、下流側には外筒管

10

20

に接続した気体を通過させる筒状の周壁で形成された気体浴を備え、該気体浴の周壁が真空断熱二重構造であり；該気体浴部に冷媒導入部及び温度センサー導入部を備える熱風ヒータ；ならびに該気体浴の下流側に設けてなる反応容器、からなることを特徴とする化学物質の合成装置。

【請求項 7】

反応容器の熱交換部が該気体浴内部に挿入されるように設けられた請求項 6 記載の化学物質の合成装置。

【請求項 8】

反応容器が放射性薬剤の合成装置である請求項 6 もしくは 7 記載の化学物質の合成装置。

10

【発明の詳細な説明】

【技術分野】

【0001】

本発明は、熱風ヒータに関する。

【背景技術】

【0002】

従来、熱風ヒータは種々の用途に用いられている。しかし、特に小型（気体浴を除く本体部分が直径 30 mm 以下、長さ 150 mm 以下程度）の熱風ヒータにおいて、断熱構造を併せ持つ熱風ヒータ、さらには発塵防止機能を併せ持ち、対象物を熱風で加熱する熱交換室である気体浴まで断熱構造であるヒータは存在していなかった。そのため、短寿命である放射性薬剤の自動合成装置のように小型で複雑な装置の内部にヒータを組込む場合、周囲の機器、特にアナログセンサーなどまで加熱され、出力値に誤差を与え、チューブを溶かしてしまう場合もあり、その対策が求められていた。また、平成 14 年度より、一部の自動合成装置が医療用具に認定されるようになり、使用部品には発塵しないものが求められるようになり、ヒータもその例外ではない。

20

【発明の開示】

【発明が解決しようとする課題】

【0003】

本発明は、優れた断熱構造を有し、熱効率のよい小型熱風ヒータを提供する。さらに本発明は、クリーンルームなど発塵性の極めて低いクリーンな加熱手段が求められる環境での使用に適する、特に小型の熱風ヒータを提供する。さらに本発明は冷媒取り入れ口や温度センサー、覗き窓を有し、かつ断熱構造の気体浴と組み合わせることにより、効率的で迅速な加熱制御を可能となる、特に小型の熱風ヒータを提供する。さらに冷却制御に対応可能な手段も提供する。

30

【課題を解決するための手段】

【0004】

本発明の熱風ヒータは、熱交換媒体となる気体（濾過された空気や窒素ガスなど）がヒータ発熱体の加熱部とその外筒管の間を通過する間に加熱されるように構成された熱風ヒータであり、該外筒管は真空断熱二重構造である。好適には発熱体の加熱部が石英ガラスで覆われた石英発熱体であり、外筒管の気体流路部が石英被覆管で覆われている。本発明の熱風ヒータにおいて、熱風ヒータの上流側に気体導入口が設けられているのに対し、下流側には外筒管に接続し気体を通過させる筒状の周壁で形成された気体浴を備え、その気体浴には冷媒導入部及び温度センサー導入部を備えてなる。該気体浴の周壁も真空断熱二重構造である。そして、この気体浴の周壁にはその内部を監視するための覗き窓を備え、この覗き窓は石英ガラス等のガラスからなるのが好ましい。

40

【0005】

本発明の熱風ヒータは、気体浴の下流側にたとえば反応容器をその熱交換部が気体浴内部に挿入されるように設け、さらにその熱交換部周辺に温度センサーを設けて温度制御をすることにより、化学物質の小型合成装置として好適に使用しうる。

【0006】

50

本発明の熱風ヒータは、好ましくは外形が直径30mm以下、長さ150mm以下の寸法、そして気体浴を含む長さも200mm程度、を有する小型である場合によりその特徴を生かす。

【0007】

一例として、図1の(a)に反応容器(11)と組み合わせた外觀図、(b)に熱風ヒータ(6)の縦部分断面概略図を示す。破断部には斜線を施している。図1(a)および(b)から分かるようにこの例では発熱体(91)の上流側に気体導入口(1)、一方下流側には気体浴(2)と流出口(図示せず)(反応容器(11)と気体浴(2)の間から流出)があり、この気体浴(2)には、石英覗き窓(3)(図1の(b)では省略)、冷却用継ぎ手(4)、温度センサー導入口(5)がある。なお、気体浴(2)内部には反応容器の熱交換部が挿入されている。図示の熱風ヒータ(6)は外形寸法が22mm、長さは全体で177mmと極めて小型である。図1(b)に示すように、ヒータ外筒管(61)は真空断熱構造のステンレス製二重管であり、その内側に石英被覆管(8)を設けている。

10

【0008】

このヒータの最も大きな特徴は、外筒管を図に示すように二重構造とし、そのヒータ外筒管(61)内部を真空とすることでヒータから発する熱を外部に漏らさないように断熱したことである。これにより後で示すように熱効率が格段に向上する。真空度は可能な限り高める方が熱効率が高まる。また、好適には、発熱体(91)の加熱部が石英被覆ガラス(92)で溶封した防塵機能を持つヒータ(9)を利用し、その周囲を流れる気体の接触する発熱体の加熱部からの発塵防止対策を施すのが好ましい。この例では効率を高めるため、気体浴(2)の周壁もヒータ外筒管(61)同様、二重構造の真空断熱を行い、小型化を達成するため気体浴(2)と一体構造とし、熱効率を高めているが、一体構造ではなく別々に製作して接続した構成ともしうる。また、気体浴(2)で液体窒素温度から数百までの温度制御を行うため、気体浴(2)部に冷媒導入口、温度センサー導入口(5)を設ける。また、気体浴(2)には内部を監視できるように石英ガラスの覗き窓(3)を設けるのが好適である。気体浴(2)の構成材としては、種々の金属を使用できるが発塵や熱伝導率などを考慮し、研磨した薄いステンレス管、より好ましくはその気体流路部が石英被覆管など石英で被覆されたステンレス管が望ましい。

20

【発明の効果】

30

【0009】

本発明によれば、該外筒管あるいはさらに気体浴周壁が真空断熱二重構造であることから熱効率のよい安全な、特に小型の熱風ヒータを提供しうる。さらに本発明によれば、発熱体を石英で覆い、外筒管もその気体流路部が石英で覆われていることから、発塵性の極めて低いクリーンな加熱手段として提供しうる。さらに冷媒取り入れ口や、覗き窓を有し、かつ真空断熱二重構造の気体浴と組み合わせることにより、効率的で迅速な加熱冷却および温度制御を可能にするための小型の熱風ヒータとして提供しうる。

【発明を実施するための最良の形態】

【0010】

本ヒータは、図1(a)および(b)に示すように、内部にある発熱体(91)の高温となる加熱部が石英被覆ガラス(92)で被覆されたヒータ(9)、ステンレス製の真空断熱二重構造のヒータ外筒管(61)、気体導入口(1)、断熱気体浴(2)より構成されている。本質的な要素は、ヒータ外筒管(61)であり、それと石英被覆管(8)と石英被覆ガラス(92)との組み合わせにより発塵防止、熱効率の向上を図っている。ここでは、断熱気体浴(2)とヒータ外筒管(61)は一体で示してあるが、個別に制作し接続して一体として使用することも可能である。気体浴内部には反応容器などの熱交換部が挿入されて使用される。熱媒体となる気体(濾過された空気や窒素ガスなど)は、発熱体の上流側に設けられた気体導入口(1)より導入され、発熱体(91)の加熱部で加熱されながら石英被覆ガラス(92)と石英被覆管(8)の隙間を通過し、気体浴(2)に達し、気体浴(2)内で前記反応容器などの熱交換部を加熱する。この際、真空断熱外筒管

40

50

(61)及び気体浴(2)の周壁は真空断熱二重構造となっているため、熱遮断効率も高く周囲を加熱することも少ない。また、石英被覆管(8)は気体浴(2)部まで延設されている。温度センサーで温度を測りながら、ヒータ(9)で加熱された熱風を吹き付ける、あるいは濾過された液体窒素などを冷却用継ぎ手(4)から流入させ吹き付けることにより、極低温から高温まで対象物の迅速でクリーンな温度制御が可能となる。この際、石英発熱体は他のアルミニウムブロックヒータなどでもよく、また、石英被覆管(8)も必ずしも必要ではないが、これらを使用した方がクリーンな熱風を得るためにより望ましい。(11)は反応容器、(13)は気体導入継ぎ手を示す。

【0011】

このヒータは、外筒管は真空断熱二重構造となっているため十分な断熱性能を備えている。したがって、狭い小型の部品が入り組む合成装置内に装着するなど、特に小型の即ち少しでも管径の細いヒータが要求される環境においての使用に適する。小型であるにもかかわらず熱効率がよいので迅速な加熱冷却が可能であり、十分な断熱性を備えているので合成装置内で使用しても周囲の機器に影響を及ぼしたり、補修の際に火傷をする危険性もない。このため、この熱風ヒータは短寿命放射性薬剤の合成装置のように、鉛で囲まれた狭い空間内で、しかも小型の自動合成装置を用いて、短時間での加熱・冷却やクリーンな製造環境の保持が必要な場合には、特に有効である。

【実施例】

【0012】

図2および図3には、形状は類似であるが、ヒータ容量が100Wで断熱構造の外筒管を設けた断熱ヒータと、ヒータ容量が250Wで非断熱構造の外筒管を設けた非断熱ヒータとの、性能試験結果を示したものである。図4はその試験方法を示したものである。

【0013】

この断熱効率の評価は次の条件によった。

ヒータに流す窒素ガスの流量：10L/分

温度測定場所：(i)ヒータ外筒管の外側2箇所(ヒータ本体上部および下部)

(ii)ヒータ出口(空気浴内)

(iii)反応容器内

加熱設定温度：200

加熱時間：室温状態から電源を投入し、設定温度に達してから20分間加熱、その後、電源をオフとし、室温まで測定。

【0014】

この結果から明らかなように、本発明の断熱ヒータは100Wであるにもかかわらず、非断熱型の250Wヒータよりも迅速な加熱性能を示した。また、ヒータ本体上部の温度を比較しても断熱型が13分程度で最高の83を示したのに対し、非断熱型は4分でヒータ出口温度とほぼ同程度の200程度に達した。また、図3の反応容器内部の温度についても急速に上昇し105程度に保たれ、その後急速に190程度にまで上昇した。これは、反応容器内部の水が全て蒸発し、内部の温度が上昇したためである。このように、断熱ヒータの性能が明確にされ、本発明によれば小型で、熱効率が良くしかも迅速な加熱が可能な熱風ヒータが得られる。

【0015】

本ヒータは、気体浴(2)とヒータ(9)との間にエルボ管部を設け、自在に流出口の向きを設計することもできる。

【産業上の利用可能性】

【0016】

本発明によれば、該外筒管あるいはさらに気体浴周壁が真空断熱二重構造であることから熱効率のよい安全な、特に小型の熱風ヒータを提供しうる。

【図面の簡単な説明】

【0017】

【図1】本発明の熱風ヒータを示す図であり、(a)は外観図、(b)はその縦部分断面

10

20

30

40

50

概略図を示す。

【図2】従来の非断熱型熱風ヒータの性能試験結果を示したものである。

【図3】本発明の断熱型熱風ヒータの性能試験結果を示したものである。

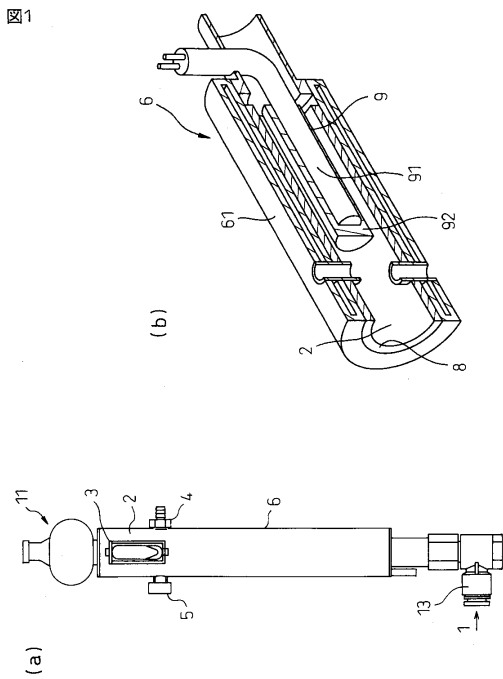
【図4】図2および図3に示す性能試験方法を示す図である。

【符号の説明】

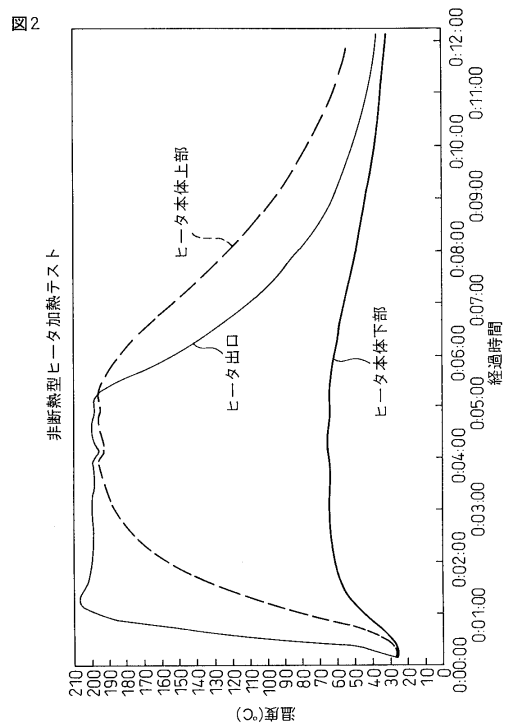
【0018】

- 1 ... 気体導入口
- 2 ... 気体浴
- 3 ... 覗き窓
- 6 ... 熱風ヒータ
- 6 1 ... ヒータ外管
- 8 ... 石英被覆管
- 9 1 ... 発熱体
- 9 2 ... 石英被覆ガラス

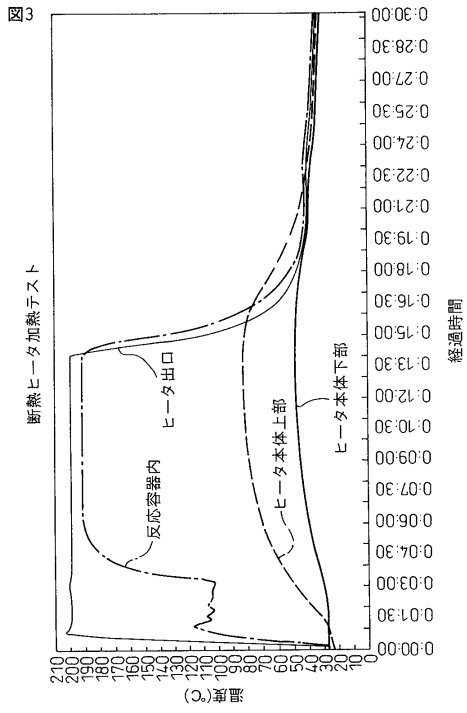
【図1】



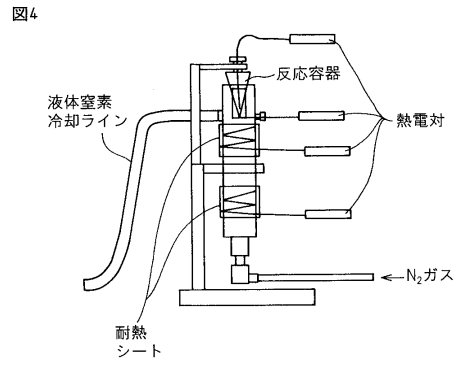
【図2】



【図3】



【図4】



フロントページの続き

- (72)発明者 鈴木 和年
千葉県千葉市稲毛区穴川四丁目9番1号 独立行政法人放射線医学総合研究所内
- (72)発明者 鈴木 寿
千葉県千葉市稲毛区穴川四丁目9番1号 独立行政法人放射線医学総合研究所内

合議体

- 審判長 堀川 一郎
審判官 佐野 遵
審判官 長崎 洋一

- (56)参考文献 特開平1-297139(JP,A)
特開平7-302778(JP,A)
特開平7-96168(JP,A)
特開2001-187327(JP,A)
特開昭59-216830(JP,A)
登録実用新案第3049407(JP,U)

- (58)調査した分野(Int.Cl., DB名)
F24H 3/04