

(19) 日本国特許庁(JP)

(12) 特許公報(B2)

(11) 特許番号

特許第5522566号
(P5522566)

(45) 発行日 平成26年6月18日 (2014. 6. 18)

(24) 登録日 平成26年4月18日 (2014. 4. 18)

(51) Int. Cl.		F I	
G 2 1 G	1/06	(2006. 01)	G 2 1 G 1/06
G 2 1 K	5/08	(2006. 01)	G 2 1 K 5/08 A
G 2 1 K	5/02	(2006. 01)	G 2 1 K 5/08 N
G 2 1 G	1/10	(2006. 01)	G 2 1 K 5/08 R
H 0 5 H	3/06	(2006. 01)	G 2 1 K 5/02 N

請求項の数 13 (全 28 頁) 最終頁に続く

(21) 出願番号 特願2010-8606 (P2010-8606)
 (22) 出願日 平成22年1月18日 (2010. 1. 18)
 (65) 公開番号 特開2010-223942 (P2010-223942A)
 (43) 公開日 平成22年10月7日 (2010. 10. 7)
 審査請求日 平成24年11月14日 (2012. 11. 14)
 (31) 優先権主張番号 特願2009-41577 (P2009-41577)
 (32) 優先日 平成21年2月24日 (2009. 2. 24)
 (33) 優先権主張国 日本国 (JP)

(73) 特許権者 505374783
 独立行政法人日本原子力研究開発機構
 茨城県那珂郡東海村村松4番地49
 (74) 代理人 100093230
 弁理士 西澤 利夫
 (72) 発明者 永井 泰樹
 茨城県那珂郡東海村白方白根2番地4 独立行政法人日本原子力研究開発機構 東海研究開発センター 原子力科学研究所内
 (72) 発明者 大島 真澄
 茨城県那珂郡東海村白方白根2番地4 独立行政法人日本原子力研究開発機構 東海研究開発センター 原子力科学研究所内

最終頁に続く

(54) 【発明の名称】 放射性同位元素の製造方法及び装置

(57) 【特許請求の範囲】

【請求項1】

重水素又は陽子よりなる荷電粒子ビームを加速するために電圧を印加する電源、前記電源からの電圧が印加され、前記荷電粒子ビームを加速する加速管、及び、加速器出射部に設けられるとともに、3重水素を吸蔵したチタンの高速中性子発生用ターゲットが配置されて、これに加速された前記荷電粒子ビームが照射され高速中性子を発生する高速中性子発生部を備え、(i)下記 $(n, 2n)$ 反応の場合は、 $(n, 2n)$ 反応の閾値に 0.5 MeV を加えた値[単位： MeV]を下限値とし、下限値以外のエネルギー値における $(n, 2n)$ 反応の反応断面積が下限値における $(n, 2n)$ 反応の反応断面積と等しくなるエネルギー値を上限値とする範囲内、(ii)下記 (n, p) 反応の場合は、 (n, p) 反応の閾値に、気体原料ターゲットの原子番号 (Z) に 0.10 [単位： $\text{MeV}/\text{陽子の数}$]を乗じて得られる数及び 0.2 [単位： MeV]を加えた値[単位： MeV]を下限値とし、下限値以外のエネルギー値における (n, p) 反応の反応断面積が下限値における (n, p) 反応の反応断面積と等しくなるエネルギー値を上限値とする範囲内、(iii)下記 (n, np) 反応の場合には、 (n, np) 反応の閾値に、気体原料ターゲットの原子番号 (Z) に 0.10 [単位： $\text{MeV}/\text{陽子の数}$]を乗じて得られる数及び 0.2 [単位： MeV]を加えた値[単位： MeV]を下限値とし、下限値以外のエネルギー値における (n, np) 反応の反応断面積が下限値における (n, np) 反応の反応断面積と等しくなるエネルギー値を上限値とする範囲内、(iv)下記 (n, n') 反応の場合には、 (n, n') 反応の閾値に 0.15 MeV を加えた値[単位： MeV]を下限値とし、下限値以

外のエネルギー値における (n, n') 反応の反応断面積が下限値における (n, n') 反応の反応断面積と等しくなるエネルギー値を上限値とする範囲内のエネルギー値を有する高速中性子を発生させる程度の規模の小型加速器を用い、

前記荷電粒子ビーム照射によって発生させた高速中性子を、試料容器を封入した気体原料ターゲットに照射し、気体原料ターゲットの種類に応じて下記のいずれかの反応を起させ、放射性同位元素を生成させることを特徴とする放射性同位元素の製造方法。

(1) $(n, 2n)$ 反応：1個の中性子の照射により2個の中性子を放出する反応

(2) (n, p) 反応：1個の中性子の照射により1個の陽子を放出する反応

(3) (n, np) 反応：1個の中性子の照射により1個の中性子と1個の陽子を放出する反応

(4) (n, n') 反応：1個の中性子の照射により入射中性子のエネルギーと異なるエネルギーの1個の中性子を放出する反応

【請求項2】

気体原料ターゲットが下記表1の中の1種又は複数のターゲット核を含み、 $(n, 2n)$ 反応を起させ、放射性同位元素を生成させることを特徴とする請求項1に記載の放射性同位元素の製造方法。

【表1】

表1 (n, 2n) 反応		
	生成核	ターゲット核
1	^{37}Ar	^{38}Ar
2	^{39}Ar	^{40}Ar
3	^{77}Kr	^{78}Kr
4	^{79}Kr	^{80}Kr
5	^{85}Kr	^{86}Kr
6	^{123}Xe	^{124}Xe
7	^{125}Xe	^{126}Xe
8	^{127}Xe	^{128}Xe
9	^{133}Xe	^{134}Xe
10	^{135}Xe	^{136}Xe
11	^{123}I	^{124}Xe
12	^{125}I	^{126}Xe

【請求項3】

気体原料ターゲットが下記表2の中の1種又は複数のターゲット核を含み、 (n, p) 反応を起させ、放射性同位元素を生成させることを特徴とする請求項1に記載の放射性同位元素の製造方法。

【表 2】

表 2 (n, p) 反応		
	生成核	ターゲット核
1	^{80}Br	^{80}Kr
2	^{82}Br	^{82}Kr
3	^{83}Br	^{83}Kr
4	^{84}Br	^{84}Kr
5	^{124}I	^{124}Xe
6	^{126}I	^{126}Xe
7	^{128}I	^{128}Xe
8	^{130}I	^{130}Xe
9	^{131}I	^{131}Xe
10	^{132}I	^{132}Xe

10

20

【請求項 4】

気体原料ターゲットが下記表 3 中の 1 種又は複数のターゲット核を含み、(n, np) 反応を起させ、放射性同位元素を生成させることを特徴とする請求項 1 に記載の放射性同位元素の製造方法。

【表 3】

表 3 (n, np) 反応		
	生成核	ターゲット核
1	^{39}Cl	^{40}Ar
2	^{77}Br	^{78}Kr
3	^{82}Br	^{83}Kr

30

【請求項 5】

気体原料ターゲットが ^{129}Xe であり、(n, n') 反応を起させ、放射性同位元素を生成させることを特徴とする請求項 1 に記載の放射性同位元素の製造方法。

【請求項 6】

気体原料ターゲットを封入した試料容器を加速器出射部に設けられた高速中性子発生部に密着させた状態で又は離間させた状態で高速中性子を気体原料ターゲットに照射することを特徴とする請求項 1 ~ 5 までのいずれか一項に記載の放射性同位元素の製造方法。

40

【請求項 7】

重水素又は陽子よりなる荷電粒子ビームを加速するために電圧を印加する電源、前記電源からの電圧が印加され、荷電粒子ビームを加速する加速管、及び、加速器出射部に設けられるとともに、3重水素を吸蔵したチタンの高速中性子発生用ターゲットが配置されて、これに加速された前記荷電粒子ビームが照射され高速中性子を発生する高速中性子発生部を備え、(i)下記(n, 2n)反応の場合は、(n, 2n)反応の閾値に0.5 MeVを加えた値[単位: MeV]を下限値とし、下限値以外のエネルギー値における(n, 2

50

n) 反応の反応断面積が下限値における (n, 2n) 反応の反応断面積と等しくなるエネルギー値を上限値とする範囲内、(ii) 下記 (n, p) 反応の場合は、(n, p) 反応の閾値に、気体原料ターゲットの原子番号 (Z) に 0.10 [単位: MeV / 陽子の数] を乗じて得られる数及び 0.2 [単位: MeV] を加えた値 [単位: MeV] を下限値とし、下限値以外のエネルギー値における (n, p) 反応の反応断面積が下限値における (n, p) 反応の反応断面積と等しくなるエネルギー値を上限値とする範囲内、(iii) 下記 (n, np) 反応の場合には、(n, np) 反応の閾値に、気体原料ターゲットの原子番号 (Z) に 0.10 [単位: MeV / 陽子の数] を乗じて得られる数及び 0.2 [単位: MeV] を加えた値 [単位: MeV] を下限値とし、下限値以外のエネルギー値における (n, np) 反応の反応断面積が下限値における (n, np) 反応の反応断面積と等しくなるエネルギー値を上限値とする範囲内、(iv) 下記 (n, n') 反応の場合には、(n, n') 反応の閾値に 0.15 MeV を加えた値 [単位: MeV] を下限値とし、下限値以外のエネルギー値における (n, n') 反応の反応断面積が下限値における (n, n') 反応の反応断面積と等しくなるエネルギー値を上限値とする範囲内のエネルギー値を有する高速中性子を発生させる程度の規模の小型加速器と、

10

気体原料ターゲットを封入した試料容器を支持するターゲット支持手段を備え、

前記荷電粒子ビーム照射によって発生させた高速中性子を試料容器に封入した気体原料ターゲットに照射し、気体原料ターゲットの種類に応じて下記のいずれかの反応を起させ、放射性同位元素を生成させることを特徴とする放射性同位元素の製造装置。

(1) (n, 2n) 反応: 1 個の中性子の照射により 2 個の中性子を放出する反応

20

(2) (n, p) 反応: 1 個の中性子の照射により 1 個の陽子を放出する反応

(3) (n, np) 反応: 1 個の中性子の照射により 1 個の中性子と 1 個の陽子を放出する反応

(4) (n, n') 反応: 1 個の中性子の照射により入射中性子のエネルギーと異なるエネルギーの 1 個の中性子を放出する反応

【請求項 8】

気体原料ターゲットが下記表 1 の中の 1 種又は複数のターゲット核を含み、(n, 2n) 反応を起させ、放射性同位元素を生成させることを特徴とする請求項 7 に記載の放射性同位元素の製造装置。

【表 4】

表1 (n, 2n) 反応		
	生成核	ターゲット核
1	^{37}Ar	^{36}Ar
2	^{39}Ar	^{40}Ar
3	^{77}Kr	^{78}Kr
4	^{79}Kr	^{80}Kr
5	^{85}Kr	^{86}Kr
6	^{123}Xe	^{124}Xe
7	^{125}Xe	^{126}Xe
8	^{127}Xe	^{128}Xe
9	^{133}Xe	^{134}Xe
10	^{135}Xe	^{136}Xe
11	^{123}I	^{124}Xe
12	^{125}I	^{126}Xe

10

20

【請求項 9】

気体原料ターゲットが下記表 2 の中の 1 種又は複数のターゲット核を含み、(n, p) 反応を起させ、放射性同位元素を生成させることを特徴とする請求項 7 に記載の放射性同位元素の製造装置。

【表 2】

表2 (n, p) 反応		
	生成核	ターゲット核
1	^{80}Br	^{80}Kr
2	^{82}Br	^{82}Kr
3	^{83}Br	^{83}Kr
4	^{84}Br	^{84}Kr
5	^{124}I	^{124}Xe
6	^{126}I	^{126}Xe
7	^{128}I	^{128}Xe
8	^{130}I	^{130}Xe
9	^{131}I	^{131}Xe
10	^{132}I	^{132}Xe

30

40

50

【請求項 10】

気体原料ターゲットが下記表 3 の中の 1 種又は複数のターゲット核を含み、(n, np) 反応を起させ、放射性同位元素を生成させることを特徴とする請求項 7 に記載の放射性同位元素の製造装置。

【表 3】

表 3 (n, np) 反応		
	生成核	ターゲット核
1	^{39}Cl	^{40}Ar
2	^{77}Br	^{78}Kr
3	^{82}Br	^{83}Kr

10

【請求項 11】

気体原料ターゲットが ^{129}Xe であり、(n, n') 反応を起させ、放射性同位元素を生成させることを特徴とする請求項 7 に記載の放射性同位元素の製造装置。

【請求項 12】

気体原料ターゲットを封入した試料容器を加速器出射部に設けられた高速中性子発生部に密着させた状態で又は離間させた状態で高速中性子を気体原料ターゲットに照射することを特徴とする請求項 7 ~ 11 までのいずれか一項に記載の放射性同位元素の製造装置。

20

【請求項 13】

加速器出射部に設けられた高速中性子発生部が冷却手段を備え、かつ高速中性子発生部が真空室と大気側の隔壁機能を有し、かつ高速中性子発生部に原料ターゲットが密着させた状態で又は離間させた状態でセットされていることを特徴とする請求項 7 ~ 12 までのいずれか一項に記載の放射性同位元素の製造装置。

【発明の詳細な説明】

【技術分野】

30

【0001】

本発明は、放射性診断薬等に用いられる放射性同位元素を、核燃料物質 ^{235}U を使用せず、高強度で半減期の長い広範囲の同位元素（例えばストロンチウム 90 からセシウム 137）から成る放射性廃棄物を多量に発生することなく効率良く廉価に生成し安定供給を可能にする製造方法及び装置に関するものである。

【背景技術】

【0002】

現在、医療の分野で放射線や放射性同位元素（ラジオアイソトープ；以下、RI と称する）は、病気の診断、治療に欠かすことができないものとなっている。RI から放出される放射線は、物質自体はごく微量であっても確実に検出・定量することができ、この性質を利用してシンチグラフィによる検査、診断が行われている。これに用いる医薬品はいわゆる「放射性医薬品」と呼ばれており、放射性医薬品等に用いられる RI には半減期が短く、透過力の大きいガンマ線を出すものが適している。

40

【0003】

放射性医薬品等に使用される RI とその使用例を例示すると、例えば、 $^{99\text{m}}\text{Tc}$ は脳・甲状腺・骨シンチグラフィ、 ^{67}Ga は乳ガン・肺ガン・悪性リンパ腫治療、 ^{201}Tl は副甲状腺・腫瘍・心筋シンチグラフィ、 ^{60}Co はガンマナイフ用線源、 ^{32}P は白血病治療、 ^{35}S は DNA 塩基配列・遺伝子染色体配置決定、 ^{51}Cr は循環血液量・循環赤血球量測定、 ^{59}Fe は血清中総鉄結合能 (TIBC) 測定、 ^{89}Sr 、 ^{153}Sm 、 ^{186}Re は疼痛緩和薬、 ^{90}Y は悪性リンパ腫治療、 ^{103}Pd は前立腺ガン治療、

50

^{125}I は腫瘍マーカー、 ^{131}I は甲状腺機能亢進症・甲状腺ガン治療、 ^{133}Xe は局所肺換気機能検査、等である。

【0004】

これらのRIの内、 $^{99\text{m}}\text{Tc}$ 、 ^{90}Y 、 ^{131}I 、 ^{133}Xe は、現在、 ^{235}U を36%～93%程度濃縮した高濃縮 ^{235}U を原料として、それを原子炉で中性子照射して核分裂反応させ、その核分裂生成物の中からRIを抽出することにより製造されている。この濃縮 ^{235}U を用いる方法は、特に核不拡散の観点から問題があり国際原子力機関（IAEA）等では ^{235}U 濃縮度が20%以下の低濃縮原料を用いる技術に切替えるための働きかけを世界各国で行っており、それに対応した技術開発が世界中で進められている。しかし、30年に及ぶ働きかけにもかかわらず世界のほとんどのRIは未だ高濃縮 ^{235}U を使用して生成されている。一方、 ^{235}U 濃縮度を20%以下にした低濃縮 ^{235}U をRI製造用の原料に用いると、プルトニウムの生成量が約25倍に増えてしまうという問題が新たに生じる。このため ^{60}Co 、 ^{32}P 、 ^{35}S 、 ^{51}Cr 、 ^{59}Fe 、 ^{89}Sr 、 ^{153}Sm 、 ^{186}Re の様に原子炉の熱中性子（0.025eV）をターゲットに照射し、生成したRIを抽出する方法も利用されている。また ^{67}Ga 、 ^{201}Tl 、 ^{103}Pd 、 ^{125}I の様にサイクロトロンからの荷電粒子をターゲットに照射する方法も利用されている。

【0005】

また、RIの一部はわが国で製造されているが、その多くは海外からの輸入に頼っているのが実情である。ところが平成19年にはカナダの原子炉のトラブルで放射性医薬品の入手が困難となり深刻な問題となった。平成20年8月には世界市場に約26%の ^{99}Mo を供給しているオランダの原子炉が一次冷却系底部構造の一部腐食変形のため運転を停止、平成21年2月中旬に運転再開となった。しかし平成21年5月には再度カナダの原子炉で重水の漏れが発覚したため運転が休止しており、復旧は早くて平成22年3月末と考えられている。この様にRIのほとんどを他国からの輸入で頼っていると、他国の国内事情や原子炉の老朽化、メンテナンス、トラブル等により、安定した供給体制が維持できないことも予想され、RIの安定供給は重要かつ緊急な課題となってきている。とりわけ、わが国が大半のRIの輸入先として頼っているカナダにおいては、その供給のための原子炉が2011年に運転許可期限に達することが予想されるが、それ以降については、世界的視点・長期的視点に立った現実的な計画は全く存在していない。米国や欧州においても ^{99}Mo 等をはじめとするRIの安定供給が切望されているが、それに対応できる現実的体制はまだとられておらず、早急にその体制確立が必要となってきている（非特許文献1）。また、RIの大半を海外からの輸入に依存すると、医療等で使用されるRIの価格が高騰し、ひいては医療費全体の高騰の一因となってしまう。平成19年度では放射性医薬品の販売価格は440億円にも達している（非特許文献2：5ページ目）。

【0006】

また、原子炉で ^{235}U を核分裂させた場合、図1（非特許文献3）に示すように所望のRI以外に様々な核種が生成され、必要でない生成核廃棄物の保存、管理、処理等が膨大になり且つ非常に煩わしいものとなっていた。

【0007】

このような問題を考慮し、本出願人は、 ^{235}U を用いなくて、放射性診断薬として非常によく利用されている放射性テクネチウム $^{99\text{m}}\text{Tc}$ の親核種である放射性モリブデン ^{99}Mo を効率的に製造する技術を提案した（特許文献1）。ここで提案した方法は、Mo化合物を水に溶解したMo水溶液を、原子炉の炉心に設置した照射キャプセル中で中性子を照射して $^{98}\text{Mo}(n, \gamma)$ 反応によって ^{99}Mo を生成させ、そのMo水溶液を連続的あるいはバッチ的に回収することによって効率的に ^{99}Mo を製造しようというものである。同様に特許文献2には、 ^{98}Mo を用い、熱中性子捕獲反応で放射性モリブデン ^{99}Mo を生成する技術が提案されている。しかしながら、これら熱中性子捕獲反応を用いるケースでは、原子炉を用いるためその製造場所が限定され、しかも原子炉の運転形態に大きく依存するのに加えて製造コストが高価となり、反応断面積が小さいため比放射

10

20

30

40

50

能が低く、製造効率にも問題があった。また原子炉のメンテナンスにはその安全性等を考慮すると例えば定期点検等で半年の運転停止をしなければならないような事態も発生する。これらの事情から病院等の施設で ^{99}Mo を簡便にかつ安定供給するためには、さらなる技術的工夫が必要であった。

【0008】

一方、加速器を用いて陽子や重イオンビームを原料ターゲットに照射し、RIを生成することも行われている。陽子の場合、使用される加速器をコンパクトにすることで病院等の施設で簡便に使用することができる。しかしながら、このような小型加速器から出射される陽子を用いてRIを生成する場合、軽い核種のRIにしか対応することができず、重い核種のRIに対応しようとするとう加速器の大型化を避けることができないという問題があった。即ち、陽子を用いてRIを生成する場合、陽子は正の電荷を有しているため、重い核種（それはたくさんの正の電荷の陽子を持つ原子核であるが）のターゲット核と反応するには、正の電荷同士の反撥相互作用があるのでこれに打ち勝って、原子核内部にまで入り込まなければならない。そのためには、入射する陽子のエネルギーが十分高い必要がある。更に陽子はターゲット物質に入射するとターゲット内で陽子のエネルギーは大きく減少するため使用できるターゲットの厚さは限定され、結果として十分なRIを生成する効率が低い場合が多い。一方、ターゲット中でのエネルギー損失はターゲットの温度を上昇させる事になり、融点の低いターゲットでは陽子ビームの使用強度が制限される場合もある。ところで陽子ビームは加速器により生成され真空パイプ中をターゲットがセットされる近傍場所まで輸送されてくる。しかるにターゲットを大気側にセットする際には、真空パイプ内の真空を保持して大気側部と遮断する必要がある。遮断に用いる物質は陽子ビームのエネルギーと強度の減少を抑えるためできるだけ薄い事が要請される。しかし、一方この物質は陽子ビームを絶えず照射され続けると、結果として放射線損傷で破壊され、高強度の陽子ビームを長時間使用することは困難になる。多様なRIを目的に応じ製造するには、ターゲット物質は大気中にセットできればターゲットの形状、材質の選択が柔軟に行え、実際上大変便利である。しかし、上記の如く陽子ビームを利用したRI生成は問題点を抱えている。これらの事情は重イオンビームの場合も似通っている。陽子よりも正の電荷が多い分より問題は大きい。

【先行技術文献】

【特許文献】

【0009】

【特許文献1】特開2008-102078号公報

【特許文献2】特表2002-504231号公報

【非特許文献】

【0010】

【非特許文献1】"Accelerating production of medical isotopes" Nature Vol 457, 29 January 2009

【非特許文献2】日本学術会議 基礎医学委員会・総合工学委員会合同 放射性・放射能の利用に伴う課題検討分科会「提言：我が国における放射性同位元素の安定供給体制について」平成20年（2008年）7月24日

【非特許文献3】Nuclear Physics A462 (1987) 85-108 North-Holland, Amsterdam

【発明の概要】

【発明が解決しようとする課題】

【0011】

本発明は、以上のような従来技術の問題を解消し、濃縮 ^{235}U を使用せず、原子炉施設を利用せず、放射性廃棄物を多量に発生させることなく、効率よく廉価にかつ簡便に放射性同位元素の安定供給を実現できる方法及び装置を提供することを課題とする。

【課題を解決するための手段】

【0012】

前記課題を解決するため、本発明は、以下の技術的手法ないし手段を提供する。

【 0 0 1 3 】

〔 1 〕 重水素又は陽子よりなる荷電粒子ビームを加速するために電圧を印加する電源、前記電源からの電圧が印加され、前記荷電粒子ビームを加速する加速管、及び、加速器出射部に設けられるとともに、3重水素を吸蔵したチタンの高速中性子発生用ターゲットが配置されて、これに加速された前記荷電粒子ビームが照射され高速中性子を発生する高速中性子発生部を備え、(i)下記 $(n, 2n)$ 反応の場合は、 $(n, 2n)$ 反応の閾値に 0.5 MeV を加えた値〔単位： MeV 〕を下限値とし、下限値以外のエネルギー値における $(n, 2n)$ 反応の反応断面積が下限値における $(n, 2n)$ 反応の反応断面積と等しくなるエネルギー値を上限値とする範囲内、(ii)下記 (n, p) 反応の場合は、 (n, p) 反応の閾値に、気体原料ターゲットの原子番号 (Z) に 0.10 〔単位： $\text{MeV}/陽子の数$ 〕を乗じて得られる数及び 0.2 〔単位： MeV 〕を加えた値〔単位： MeV 〕を下限値とし、下限値以外のエネルギー値における (n, p) 反応の反応断面積が下限値における (n, p) 反応の反応断面積と等しくなるエネルギー値を上限値とする範囲内、(iii)下記 (n, np) 反応の場合には、 (n, np) 反応の閾値に、気体原料ターゲットの原子番号 (Z) に 0.10 〔単位： $\text{MeV}/陽子の数$ 〕を乗じて得られる数及び 0.2 〔単位： MeV 〕を加えた値〔単位： MeV 〕を下限値とし、下限値以外のエネルギー値における (n, np) 反応の反応断面積が下限値における (n, np) 反応の反応断面積と等しくなるエネルギー値を上限値とする範囲内、(iv)下記 (n, n') 反応の場合には、 (n, n') 反応の閾値に 0.15 MeV を加えた値〔単位： MeV 〕を下限値とし、下限値以外のエネルギー値における (n, n') 反応の反応断面積が下限値における (n, n') 反応の反応断面積と等しくなるエネルギー値を上限値とする範囲内のエネルギー値を有する高速中性子を発生させる程度の規模の小型加速器を用い、

10

20

前記荷電粒子ビーム照射によって発生させた高速中性子を、試料容器を封入した気体原料ターゲットに照射し、気体原料ターゲットの種類に応じて下記のいずれかの反応を起させ、放射性同位元素を生成させることを特徴とする放射性同位元素の製造方法。

- (1) $(n, 2n)$ 反応：1個の中性子の照射により2個の中性子を放出する反応
- (2) (n, p) 反応：1個の中性子の照射により1個の陽子を放出する反応
- (3) (n, np) 反応：1個の中性子の照射により1個の中性子と1個の陽子を放出する反応
- (4) (n, n') 反応：1個の中性子の照射により入射中性子のエネルギーと異なるエネルギーの1個の中性子を放出する反応

30

【 0 0 1 4 】

〔 1 〕 上記第1の発明において、気体原料ターゲットが下記表1の中の1種又は複数のターゲット核を含み、 $(n, 2n)$ 反応を起させ、放射性同位元素を生成させることを特徴とする放射性同位元素の製造方法。

【表 1】

表1 (n, 2n) 反応		
	生成核	ターゲット核
1	^{37}Ar	^{38}Ar
2	^{39}Ar	^{40}Ar
3	^{77}Kr	^{78}Kr
4	^{79}Kr	^{80}Kr
5	^{85}Kr	^{86}Kr
6	^{123}Xe	^{124}Xe
7	^{125}Xe	^{126}Xe
8	^{127}Xe	^{128}Xe
9	^{133}Xe	^{134}Xe
10	^{135}Xe	^{136}Xe
11	^{123}I	^{124}Xe
12	^{125}I	^{126}Xe

10

20

【0015】

〔3〕上記第1の発明において、気体原料ターゲットが下記表2の中の1種又は複数のターゲット核を含み、(n, p)反応を起させ、放射性同位元素を生成させることを特徴とする放射性同位元素の製造方法。

30

【表 2】

表 2 (n, p) 反応		
	生成核	ターゲット核
1	^{80}Br	^{80}Kr
2	^{82}Br	^{82}Kr
3	^{83}Br	^{83}Kr
4	^{84}Br	^{84}Kr
5	^{124}I	^{124}Xe
6	^{126}I	^{126}Xe
7	^{128}I	^{128}Xe
8	^{130}I	^{130}Xe
9	^{131}I	^{131}Xe
10	^{132}I	^{132}Xe

10

20

【0016】

〔4〕上記第1の発明において、気体原料ターゲットが下記表3の中の1種又は複数のターゲット核を含み、(n, np)反応を起させ、放射性同位元素を生成させることを特徴とする放射性同位元素の製造方法。

【表 3】

表 3 (n, np) 反応		
	生成核	ターゲット核
1	^{39}Cl	^{40}Ar
2	^{77}Br	^{78}Kr
3	^{82}Br	^{83}Kr

30

40

【0017】

〔5〕上記第1の発明において、気体原料ターゲットが ^{129}Xe であり、(n, n')反応を起させ、放射性同位元素を生成させることを特徴とする放射性同位元素の製造方法。

【0018】

〔6〕上記第1～第5までのいずれかの発明において、気体原料ターゲットを封入した試料容器を加速器出射部に設けられた高速中性子発生部に密着させた状態で又は離間させた状態で高速中性子を気体原料ターゲットに照射することを特徴とする放射性同位元素の製造方法。

【0019】

50

〔7〕重水素又は陽子よりなる荷電粒子ビームを加速するために電圧を印加する電源、前記電源からの電圧が印加され、荷電粒子ビームを加速する加速管、及び、加速器出射部に設けられるとともに、3重水素を吸蔵したチタンの高速中性子発生用ターゲットが配置されて、これに加速された前記荷電粒子ビームが照射され高速中性子を発生する高速中性子発生部を備え、(i)下記 $(n, 2n)$ 反応の場合は、 $(n, 2n)$ 反応の閾値に 0.5 MeV を加えた値〔単位： MeV 〕を下限値とし、下限値以外のエネルギー値における $(n, 2n)$ 反応の反応断面積が下限値における $(n, 2n)$ 反応の反応断面積と等しくなるエネルギー値を上限値とする範囲内、(ii)下記 (n, p) 反応の場合は、 (n, p) 反応の閾値に、気体原料ターゲットの原子番号 (Z) に 0.10 〔単位： $\text{MeV}/\text{陽子の数}$ 〕を乗じて得られる数及び 0.2 〔単位： MeV 〕を加えた値〔単位： MeV 〕を下限値とし、下限値以外のエネルギー値における (n, p) 反応の反応断面積が下限値における (n, p) 反応の反応断面積と等しくなるエネルギー値を上限値とする範囲内、(iii)下記 (n, np) 反応の場合には、 (n, np) 反応の閾値に、気体原料ターゲットの原子番号 (Z) に 0.10 〔単位： $\text{MeV}/\text{陽子の数}$ 〕を乗じて得られる数及び 0.2 〔単位： MeV 〕を加えた値〔単位： MeV 〕を下限値とし、下限値以外のエネルギー値における (n, np) 反応の反応断面積が下限値における (n, np) 反応の反応断面積と等しくなるエネルギー値を上限値とする範囲内のエネルギー値を有する高速中性子を発生させる程度の規模の小型加速器と、気体原料ターゲットを封入した試料容器を支持するターゲット支持手段を備え、前記荷電粒子ビーム照射によって発生させた高速中性子を試料容器に封入した気体原料ターゲットに照射し、気体原料ターゲットの種類に応じて下記のいずれかの反応を起させ、放射性同位元素を生成させることを特徴とする放射性同位元素の製造装置。

10

20

- (1) $(n, 2n)$ 反応：1個の中性子の照射により2個の中性子を放出する反応
- (2) (n, p) 反応：1個の中性子の照射により1個の陽子を放出する反応
- (3) (n, np) 反応：1個の中性子の照射により1個の中性子と1個の陽子を放出する反応
- (4) (n, n') 反応：1個の中性子の照射により入射中性子のエネルギーと異なるエネルギーの1個の中性子を放出する反応

30

【0020】

〔8〕上記第7の発明において、気体原料ターゲットが下記表1の中の1種又は複数のターゲット核を含み、 $(n, 2n)$ 反応を起させ、放射性同位元素を生成させることを特徴とする放射性同位元素の製造装置。

【表 4】

表1 (n, 2n) 反応		
	生成核	ターゲット核
1	^{37}Ar	^{38}Ar
2	^{39}Ar	^{40}Ar
3	^{77}Kr	^{78}Kr
4	^{79}Kr	^{80}Kr
5	^{85}Kr	^{86}Kr
6	^{123}Xe	^{124}Xe
7	^{125}Xe	^{126}Xe
8	^{127}Xe	^{128}Xe
9	^{133}Xe	^{134}Xe
10	^{135}Xe	^{136}Xe
11	^{123}I	^{124}Xe
12	^{125}I	^{126}Xe

10

20

【0021】

〔9〕上記第7の発明において、気体原料ターゲットが下記表2の中の1種又は複数のターゲット核を含み、(n, p)反応を起させ、放射性同位元素を生成させることを特徴とする放射性同位元素の製造装置。

30

【表 5】

表 2 (n, p) 反応		
	生成核	ターゲット核
1	^{80}Br	^{80}Kr
2	^{82}Br	^{82}Kr
3	^{83}Br	^{83}Kr
4	^{84}Br	^{84}Kr
5	^{124}I	^{124}Xe
6	^{126}I	^{126}Xe
7	^{128}I	^{128}Xe
8	^{130}I	^{130}Xe
9	^{131}I	^{131}Xe
10	^{132}I	^{132}Xe

10

20

【0022】

〔10〕上記第7の発明において、気体原料ターゲットが下記表3の中の1種又は複数のターゲット核を含み、(n, np)反応を起させ、放射性同位元素を生成させることを特徴とする放射性同位元素の製造装置。

【表 6】

表 3 (n, np) 反応		
	生成核	ターゲット核
1	^{39}Cl	^{40}Ar
2	^{77}Br	^{78}Kr
3	^{82}Br	^{83}Kr

30

【0023】

〔11〕上記第7の発明において、気体原料ターゲットが ^{129}Xe であり、(n, n')反応を起させ、放射性同位元素を生成させることを特徴とする放射性同位元素の製造装置。

40

【0024】

〔12〕上記第7～第11までのいずれかの発明において、気体原料ターゲットを封入した試料容器を加速器出射部に設けられた高速中性子発生部に密着させた状態で又は離間させた状態で高速中性子を気体原料ターゲットに照射することを特徴とする放射性同位元素の製造装置。

【0025】

〔13〕上記第7から第12のいずれかの発明において、加速器出射部に設けられた高

50

速中性子発生部が冷却手段を備え、かつ高速中性子発生部が真空室と大気側の隔壁機能を有し、かつ高速中性子発生部に原料ターゲットが密着させた状態で又は離間させた状態でセットされていることを特徴とする放射性同位元素の製造装置。

【発明の効果】

【0026】

本発明によれば、原料ターゲットに小型加速器からの荷電粒子ビーム照射によって発生された高速中性子を照射し、 $(n, 2n)$ 反応、 (n, p) 反応、 (n, np) 反応、 (n, n') 反応のいずれかの反応を生じさせて RI を製造させるようにしたので、濃縮 ^{235}U を使用せず、原子炉施設を利用せず、高強度の半減期の長い放射性廃棄物を低減させて効率良く廉価に RI を安定供給することが可能となる。

10

【0027】

また、本発明による RI の製造装置は、核燃料物質の規制を受ける必要がなく、小型化できるため、病院等の施設において簡便に利用できる利点がある。

【0028】

さらに、本発明によれば、中性子を原料ターゲットに照射して RI を生成するため、正の電荷を持つ陽子ビームをターゲットに照射する場合に比べると中性子は電荷を持たないので、重いターゲット核種の場合も軽いターゲット核種の場合と同じように小規模加速器で対応できる。又ターゲットを大気中に配置することができるため、ターゲットの配置の自由度が大きくなる利点がある。これは多様な利用者に対して計り知れない利便性を齎すと考えられる。

20

【図面の簡単な説明】

【0029】

【図1】原子炉で ^{235}U の核分裂で生成される核種の生成量分布を示す図である。

【図2】原料ターゲットと高速中性子との反応断面積評価値を示すグラフである。

【図3】本発明の一実施形態による RI 製造装置を模式的に示す図である。

【図4】本発明の一実施形態で使用する試料容器を示す図である。

【図5】本発明の別の実施形態による RI 製造装置の要部を模式的に示す図である。

【図6】本発明による RI の製造手順を示すブロック図である。

【図7】小型加速器からの荷電粒子ビーム照射によって発生させた高速中性子を、ターゲット核 ^{133}Cs を含む原料ターゲットに照射することにより、 ^{133}Xe が生成されたことを示す、 ^{133}Xe の 233 keV の励起状態から基底状態に崩壊することによって放出される 233 keV ガンマ線の測定データを傍証として示す図である。

30

【図8】 ^{133}Cs ターゲット核に中性子を照射した際に起る (n, p) 反応の断面積の中性子エネルギー依存性の評価値を示す図である。

【図9】 ^{134}Xe ターゲット核に中性子を照射した際に起る $(n, 2n)$ 反応の断面積の中性子エネルギー依存性の評価値を示す図である。

【発明を実施するための形態】

【0030】

以下、本発明を実施形態に基づき詳細に説明する。

【0031】

40

本発明では、放射性診断薬等に用いる放射性同位元素を、試料容器に封入した気体原料ターゲットに小型加速器からの荷電粒子ビーム照射によって発生させた高速中性子を照射し、下記のいずれかの反応を起させることにより製造する。本発明において、高速中性子とは、0.1 MeV 以上のエネルギーを有する中性子のことを意味する。

(1) $(n, 2n)$ 反応：1個の中性子の照射により2個の中性子を放出する反応

(2) (n, p) 反応：1個の中性子の照射により1個の陽子を放出する反応

(3) (n, np) 反応：1個の中性子の照射により1個の中性子と1個の陽子を放出する反応

(4) (n, n') 反応：1個の中性子の照射により入射中性子のエネルギーと異なるエネルギーの1個の中性子を放出する反応

50

【0032】

原料ターゲットに高速中性子を照射すると、 $(n, 2n)$ 反応、 (n, p) 反応、 $(n, 3n)$ 反応、 $(n, {}^4\text{He})$ 反応、 (n, np) 反応、 (n, n') 反応等の種々の反応が起きるが、本発明が対象とする原料ターゲットではその種類に応じて、上記反応における反応断面積が非常に大きく、原子炉利用の放射性同位元素製造と比しても、遜色がなく効率よく放射性同位元素が得られることを確認した。本発明によれば、所望の放射性同位元素を、原子炉を使用する場合のように多量の放射性廃棄物を生成させることなく、低放射能化を図ってしかも安定供給が損なわれる事無く製造することができる。

【0033】

図2に、一例として ${}^{86}\text{Kr}$ をターゲット核とする原料ターゲットに高速中性子を照射したときの中性子エネルギーと反応断面積の評価値をグラフで示す。図2より、原料ターゲットに高速中性子を照射した場合、中性子エネルギーの値によって $(n, 2n)$ 反応が優位となり、他の反応よりも非常に大きな反応断面積を有することが分かる。

10

【0034】

本発明では、下記表1～表4のターゲット核を用い、各種反応を利用して放射性同位元素（生成核）を製造する。

【0035】

【表1】

表1 (n, 2n) 反応		
	生成核	ターゲット核
1	${}^{37}\text{Ar}$	${}^{38}\text{Ar}$
2	${}^{39}\text{Ar}$	${}^{40}\text{Ar}$
3	${}^{77}\text{Kr}$	${}^{78}\text{Kr}$
4	${}^{79}\text{Kr}$	${}^{80}\text{Kr}$
5	${}^{85}\text{Kr}$	${}^{86}\text{Kr}$
6	${}^{123}\text{Xe}$	${}^{124}\text{Xe}$
7	${}^{125}\text{Xe}$	${}^{126}\text{Xe}$
8	${}^{127}\text{Xe}$	${}^{128}\text{Xe}$
9	${}^{133}\text{Xe}$	${}^{134}\text{Xe}$
10	${}^{135}\text{Xe}$	${}^{136}\text{Xe}$
11	${}^{123}\text{I}$	${}^{124}\text{Xe}$
12	${}^{125}\text{I}$	${}^{126}\text{Xe}$

20

30

40

【0036】

上記のうち、生成核 ${}^{123}\text{I}$ 、 ${}^{125}\text{I}$ は崩壊により得られ無担体にできる。

【0037】

【表 2】

表 2 (n, p) 反応		
	生成核	ターゲット核
1	^{80}Br	^{80}Kr
2	^{82}Br	^{82}Kr
3	^{83}Br	^{83}Kr
4	^{84}Br	^{84}Kr
5	^{124}I	^{124}Xe
6	^{126}I	^{126}Xe
7	^{128}I	^{128}Xe
8	^{130}I	^{130}Xe
9	^{131}I	^{131}Xe
10	^{132}I	^{132}Xe

10

20

【0038】

上記の各生成核はターゲットの中性子1個を陽子1個と置換えているので無担体ができる。

【0039】

【表 3】

表 3 (n, np) 反応		
	生成核	ターゲット核
1	^{39}Cl	^{40}Ar
2	^{77}Br	^{78}Kr
3	^{82}Br	^{83}Kr

30

40

【0040】

上記の生成核はターゲットから1個の陽子が減っているため無担体ができる。

【0041】

【表 4】

表 4 (n, n') 反応		
	生成核	ターゲット核
1	^{129}Xe	^{129}Xe

【0042】

10

本発明では、放射性同位元素を製造するために、原子炉を利用しないで、小型加速器を用いて荷電粒子ビーム照射によって発生させた高速中性子を原料ターゲットに照射する。このようにすると、原子炉を使用する場合に比べ、多量の放射性廃棄物を生成させることなく、不要な放射能の低減化を図ることができる。

【0043】

高速中性子を発生させる荷電粒子ビームを加速する小型加速器は、例えば市販の小型加速器を用いてもよいし、本出願人の設備である日本原子力研究開発機構核融合中性子工学用中性子源施設(FNS)のようなD-T中性子源等の施設を使用してもよい。

【0044】

本発明において使用する高速中性子のエネルギーは、以下の範囲のものを使用する。

20

(n, 2n) 反応: (n, 2n) 反応の閾値に 0.5 MeV を加えた値 [単位: MeV] を下限値とし、下限値以外のエネルギー値における (n, 2n) 反応の反応断面積が下限値における (n, 2n) 反応の反応断面積と等しくなるエネルギー値を上限値とする範囲

(n, p) 反応: (n, p) 反応の閾値に、気体原料ターゲットの原子番号(Z)に 0.10 [単位: MeV / 陽子の数] を乗じて得られる数及び 0.2 [単位: MeV] を加えた値 [単位: MeV] を下限値とし、下限値以外のエネルギー値における (n, p) 反応の反応断面積が下限値における (n, p) 反応の反応断面積と等しくなるエネルギー値を上限値とする範囲

(n, np) 反応: (n, np) 反応の閾値に、気体原料ターゲットの原子番号(Z)に 0.10 [単位: MeV / 陽子の数] を乗じて得られる数及び 0.2 [単位: MeV] を加えた値 [単位: MeV] を下限値とし、下限値以外のエネルギー値における (n, np) 反応の反応断面積が下限値における (n, np) 反応の反応断面積と等しくなるエネルギー値を上限値とする範囲

30

(n, n') 反応: (n, n') 反応の閾値に 0.15 MeV を加えた値 [単位: MeV] を下限値とし、下限値以外のエネルギー値における (n, n') 反応の反応断面積が下限値における (n, n') 反応の反応断面積と等しくなるエネルギー値を上限値とする範囲

【0045】

ここで、核反応の閾値とは、中性子エネルギーと反応断面積を表す図2のようなグラフにおいて、反応断面積が0(バーン)の状態から0(バーン)でない値を取りはじめるときのエネルギー値のことである。

40

【0046】

反応の閾値が 1.4 MeV を超える場合は、高速中性子は後述の、例えば金属 Li (リチウム) あるいは金属 Be (ベリリウム) あるいは C (カーボン) 等に陽子(p) あるいは重水素(^2H) のビームを照射して発生させることが好ましい。あるいは反応の閾値が 1.4 ~ 5 MeV 近傍の場合を含めて重水素(^2H) ビームを三重水素(^3H) に照射して、ヘリウム(^4He) とともに得られる高速中性子を用いることができる。この場合、本出願人の設備である日本原子力機構核融合中性子工学用中性子源施設(FNS)のようなD-T中性子源等の施設を使用してもよい、

50

【 0 0 4 7 】

また、反応の閾値が $1 \sim 5.6 \text{ MeV}$ と比較的にかさい場合には、リチウム ${}^7\text{Li}$ に陽子 (p) を照射し、



の反応、あるいは重水素に重水素を照射し、



の反応により、所望の大きさの中性を発生することができる。いずれも、対象とする原料ターゲットの閾値に応じて使用すればよい。

【 0 0 4 8 】

また、金属 Li (リチウム) に陽子を照射して中性子を発生させる場合、この反応 { $\text{p} + {}^7\text{Li} \rightarrow \text{n} + {}^7\text{Be}$ } で生成される中性子エネルギー (E_n) は次の関係式で与えられる。

$$E_n = \{ R \times \cos \theta + (1 - R^2 \times \sin^2 \theta)^{1/2} \}^2 \times \{ M_{\text{Be}} \times (E_{cm} + Q) / (M_{\text{Be}} + M_n) \}$$

$$R = [M_n \times M_p \times E_{cm} / \{ M_{\text{Be}} \times M_{\text{Li}} \times (E_{cm} + Q) \}]^{1/2}$$

$E_{cm} = M_{\text{Li}} \times E_p / (M_{\text{Li}} + M_p)$ ここで、 E_p は陽子のエネルギーであり、 M_p 、 M_n 、 M_{Li} 、 M_{Be} は陽子、中性子、 Li 及び Be の静止質量である。又、

θ はこの反応で生成される中性子と陽子ビーム軸のなす角度である。Q はこの反応の閾値で、 -1.644 MeV である。

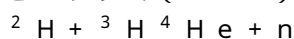
この式より、例えば 16 MeV の低エネルギー陽子を用いると陽子ビーム軸方向に約 14 MeV の高速中性子が得られることが分かる。なお、中性子は主には陽子ビーム方向に放出されるので、ターゲットはビーム軸方向にセットすることが大切である。

【 0 0 4 9 】

この式より、例えば 16 MeV の高エネルギー陽子を用いると $\theta = 0$ の方向には約 14 MeV の高速中性子が得られることが分かる。なお、この場合、中性子は主には陽子ビーム方向に放出されるので、ターゲットはビーム軸方向にセットすることが大切である。

【 0 0 5 0 】

また、例えば重水素 (${}^2\text{H}$) ビームを三重水素 (${}^3\text{H}$) に照射して、次の反応で高速中性子をヘリウム (${}^4\text{He}$) とともに生成することができる。



【 0 0 5 1 】

この反応で生成される中性子エネルギー (E_n) は次の関係式で与えられる。

$$4 \times E_n = E_d + 2 \times \{ 2 \times E_d \times E_n \}^{1/2} \times \cos \theta + 3 \times Q$$

ここで E_d は重水素エネルギー、Q は反応の発生エネルギーで $Q = 17.6 \text{ MeV}$ である。 θ は生成される中性子が入射重水素となす角度である。この式より、例えば 0.35 MeV の低エネルギー重水素を用いると 14 MeV の高速中性子が得られることが分かる。また、現在プロジェクト遂行中の国際核融合材料照射施設 (IFMIF) では液体リチウム (Li) に重水素を照射して高強度の高速中性子を生成する。さらに、金属 Li や金属ベリリウム (Be) に陽子又は重水素を照射しても高速中性子を発生させることができる。

【 0 0 5 2 】

ここで、高速中性子による RI の生成効率について ${}^{100}\text{Mo} (n, 2n)$ 反応による ${}^{99}\text{Mo}$ 生成を例に検討してみる。原子炉で核分裂により生成される ${}^{99}\text{Mo}$ の量 (Y_{sp}) は下記で与えられる。

【 0 0 5 3 】

${}^{235}\text{U}$: 濃縮度 20% 。熱中性子と ${}^{235}\text{U}$ との反応による核分裂断面積は 585 バーン。この内、 ${}^{99}\text{Mo}$ の生成比は 6% (図 1 参照)。以上より、この U で生成される ${}^{99}\text{Mo}$ の量 = $0.20 \times 585 \times 0.06 = 7$ バーンと与えられる。

【 0 0 5 4 】

${}^{100}\text{Mo}$: 天然存在比 9.6% 。高速中性子による ${}^{99}\text{Mo}$ 生成反応断面積は 1.5

10

20

30

40

50

バーン。以上より、天然Moで生成される ^{99}Mo の量($Y_{\text{高速}}$) = $0.096 \times 1.5 = 0.14$ バーンと与えられる。

【0055】

即ち、 $Y_{\text{高速}}$ と $Y_{\text{炉}}$ の比 = $Y_{\text{高速}} / Y_{\text{炉}} = 0.14 / 7 = 0.02$ 式(1)
高速中性子による ^{99}Mo の生成量は中性子量を除くと原子炉の場合の2%である。

【0056】

ところで中性子量については

原子炉の熱中性子量 $_{\text{炉}}$ ：日本原子力研究開発機構研究用原子炉施設JRR3の場合には $_{\text{炉}} = 10^{14}$ 個/($\text{cm}^2 \cdot \text{秒}$)

式(2)

10

高速中性子の量 $_{\text{高速}}$ ：IFMIFの場合には $_{\text{高速}} = 10^{14}$ 個/($\text{cm}^2 \cdot \text{秒}$)

式(3)

即ち高速中性子量の原子炉の量に対する比は： $_{\text{高速}} / _{\text{炉}} = 1$ 式(4)

となる。以上、中性子量を考慮すると、高速中性子利用による ^{99}Mo 生成量と原子炉利用による ^{99}Mo 生成量との比は次に与えられる。

$0.02 \times 1 = 0.02$ 式(5)

ここで比較的容易に高濃度 ^{100}Mo が得られることを考えると(例えば100%濃縮とすると)式(5)の比は、式(1)と式(4)より、

$0.02 \div 9.6 \times 100 = 0.21$ 式(6)

となる。即ち、本発明によれば、高速中性子を用いても原子炉での生成量と十分比較できる量の ^{99}Mo を生成できることがわかる。また、上記のことは、本発明の対象とするそれぞれのターゲットについても同様である。

20

【0057】

図3に、本発明の一実施形態に係るRI製造装置を模式的に示す。

図において、1は高電圧電源、2は電源ケーブル、3は加速器ターミナル、4は加速管、5は重陽子輸送ライン、6は高速中性子発生部、7は冷却管、8冷却系、9は原料ターゲット、10は試料容器、11はターゲット支持台、12は放射線遮蔽が施されたRI收容容器(ターゲット保管庫)である。図3の(a)と(b)はそれぞれ、原料ターゲット9を高速中性子発生部6に密着させた状態と離間させた状態を示す。

【0058】

30

RIの生成効率は図3(a)のように、原料ターゲット9を高速中性子発生部6に密着させた場合が大きくなる。この場合、高速中性子発生部6と冷却管7の先端に例えばCu等からなる冷却部材を介して原料ターゲット9あるいはそれを收容する試料容器10を密着させる。この場合、高速中性子発生部6に設けられた冷却部材は、重陽子輸送ライン5の真空室と原料ターゲット9のある大気側との隔壁機能を有することとなる。また、場合によっては、図3(b)に示すように、原料ターゲット9を高速中性子発生部6から10mm程度までの距離離間させてもよく、この距離は限定的なものではない。

【0059】

高電圧電源1は、上記中性子生成反応で多量の中性を生成するために、重水素ビームを0.35MeV程度のエネルギーとするための高電圧を出力する。電源ケーブル2は、高電圧電源1の高電圧を加速器ターミナル3に接する加速管4に印加するためのものである。高速中性子発生部6にはCu等の熱伝導性に優れた金属板上に、例えば3重水素を吸蔵させたチタン等の蒸着膜が設けられたものがセットされ、高速中性子発生部6は、上記中性子生成反応を起し、多量の中性を生成する役割をする。冷却系8は、重水素ビームで照射される金属板中の3重水素が熱拡散するのを防ぐべく冷却管7により金属板を冷却する役割をする。冷却は水冷等により行う。金属板は固定式のものでもよく、回転式のものでもよい。

40

【0060】

原料ターゲット9としては、天然の気体ターゲット元素あるいは気体ターゲット元素の天然存在比以上に濃縮したものをを用いることができる。その場合、濃縮のための処理が行

50

われる。

【 0 0 6 1 】

加速器ターミナル 3 から中性子は全方位方向に放射され、中性子束 (個 / $\text{cm}^2 \cdot \text{秒}$) は $1 / r^2$ で低下する。このため、加速器ターミナル 3 の高速中性子発生部 6 に原料ターゲット 9 を密着させた構成の場合に R I の生成効率が最大となる。場合によっては、原料ターゲット 9 を加速器ターミナル 3 の高速中性子発生部 6 から離間させてもよく、その場合、通常 10 mm 程度までの距離離間させるが、これに限らない。

【 0 0 6 2 】

R I 収容容器 1 2 は、放射線遮蔽体を備え、生成された R I はこの中に入れて、実験室から取出し、所要の場所に運搬、移動させる。なお、R I 収容容器 1 2 以外の各部材も、必要に応じて放射線遮蔽を行う。

10

【 0 0 6 3 】

上記のような構成の装置によりターゲットに高速中性子を照射するが、その照射時間は生成する核種の半減期を考慮して設定することができ、半減期の短いものではその半減期を照射時間の目途に、また半減期が 5 日より長い場合は、5 日程度を照射時間の目途とすると、所望の量の R I が得られる。この場合、小型加速器からの荷電粒子ビーム照射によって発生させた高速中性子を用いるため、核分裂を利用しないことから多量の放射性廃棄物が発生せず、また反応断面積の比較的大きな上記の各反応を利用しているため、高効率で所望の R I を安定供給することが可能となる。さらに、装置構成も市販の加速器を利用し非常に小型化できるため、病院等の施設において、簡便にかつ安定して R I を製造、

20

【 0 0 6 4 】

また、対象ターゲットの反応閾値が 15 MeV 以上の場合には、次のような構成の装置を用いる。高電圧電源 1 は、上記中性子生成反応で多量の中性子を生成するために、例えば陽子ビームを 25 MeV 程度のエネルギーとするための高電圧を出力する。電源ケーブル 2 は、高電圧電源 1 の高電圧を加速器ターミナル 3 に接する加速管 4 に印加するためのものである。高速中性子発生部 6 には、Cu 等の熱伝導性に優れた金属板上に金属 Li 薄膜が設けられたものがセットされ、高速中性子発生部 6 では、上記中性子生成反応を起し、多量の中性子を生成する役割をする。冷却系 8 は、陽子ビームで照射される Cu 金属板表面の Li が熱拡散するのを防ぐべく冷却管 7 により金属板を冷却する役割をする。冷却

30

は水冷等により行う。金属板は固定式のものでもよく、回転式のものでもよい。この場合、高速中性子発生部 6 から中性子はほとんど陽子ビーム軸に沿って放射され、中性子束 (個 / $\text{cm}^2 \cdot \text{秒}$) は $1 / r^2$ で低下する。したがって、原料ターゲット 9 は、高速中性子発生部 6 に密着するか、近接 (10 mm 程度までの離間) して配置するのが好ましい。尚、 r は中性子源からの距離である。

【 0 0 6 5 】

図 4 に、試料容器 10 の例を示す。試料容器 10 としては、例えばステンレス鋼製の気密性の高い容器が使用される。試料容器 10 は、図 4 の (a) と (b) に示すように、真空バルブ 10 A を備えて気体原料ターゲット 9 の充填、生成した R I の取出が可能となっている。例えば気体原料ターゲット 9 としてクリプトンガスを用い、R I として臭素イオンを生成させる場合、試料容器 10 中へ水酸化ナトリウム等のアルカリ溶液や塩酸等の酸を注入後、攪拌し、核反応で生成した臭素イオンを溶解させる。そして、クリプトンガスは、図 4 (c) のように集気系 13 へ真空バルブ 10 A を接続し、排気し、回収する。これをモレキュラーシープなどの吸着剤へ吸着後真空ラインを閉じる。この際、必要に応じて液体窒素などで吸着剤の冷却を行う。

40

【 0 0 6 6 】

次に、本発明の別の実施形態について述べる。

図 5 は、本発明の別の実施形態に係る R I 製造装置の要部を模式的に示す図で、(a) は重水素ビーム進行方向に垂直な方向から見た模式図で高速中性子発生部と原料ターゲットが密着している場合、(b) は高速中性子発生部と原料ターゲットが離間している場合

50

、(c)は重水素ビーム進行方向から見た模式図である。

【0067】

図中21は重水素ビーム、22は直方体状の真空ビーム管、23は3重水素(トリチウム)を吸着したチタン膜を有する銅板、24は原料ターゲット、25は冷却部材、26は陽子ビームである。冷却部材25は銅板23と一体になっていてもよく、この場合、銅板23は内壁と外壁を有し、内壁(真空室側)の銅板23の表面には、3重水素を吸着したチタン膜が設けられ、外壁(大気側)の銅板の表面には、原料ターゲット24が密着配置されるか、離間配置され、内壁と外壁の間の空間を水等の冷却媒体が通過するようになっている。

【0068】

重水素($^2\text{H}^+$)ビーム21を3重水素(^3H)に照射して生成される高速中性子は、大量の中性子が重水素ビーム21の入射方向に関係なくほぼ全空間に等方的に放出される特性を持つ。このため限られた中性子利用時間で生成された中性子を最大限に利用するため以下のように原料ターゲット24を配置する。

【0069】

3重水素含有チタン膜を設けた銅板23に照射される高強度の重水素ビーム21がチタンの温度を上げて3重水素が熱拡散することを防ぐため、3重水素含有チタン膜を設けた銅板23は冷却管25により冷却する。与えられた冷却能力の範囲でより高強度の重水素ビーム21を使用するためにはこの重水素ビーム21により与えられる単位面積当りの熱負荷を減少させることが考えられる。そのため、重水素ビーム21の大きさは通常5mm直径から加速器のビーム輸送の方式を変えて例えば10mm直径にする。この結果、単位面積当りの熱負荷は1/4に減じ従来の重水素ビームの4倍の強度までにすることができ、その結果生成される中性子も4倍の量利用できる。また、高速中性子は全空間に等的に放出されることから、原料ターゲット24は、重水素ビーム21の前方だけでなく、図5(c)のように側面にもセットする。

【0070】

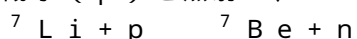
重水素ビーム21は、直方体である真空ビーム管22により真空が保たれているビーム輸送系を経て、3重水素含有チタン膜を有する銅板23に照射される。そして $^2\text{H}^+ + ^3\text{H} \rightarrow ^4\text{He} + n$ 反応で生成された高速中性子は、冷却部材25(銅板23)の大気側に配置された(最近接距離)原料ターゲット24に照射される。一方、3重水素含有チタン膜を有する銅板23に直角に入射する重水素ビーム21に対し後方に放出される高速中性子を効率的に利用すべく、高速中性子生成箇所近接する真空ビーム管(直方体)22の4面を加工し、原料ターゲット24を図示のように埋め込む。このような構成とすると、高速中性子は全空間に等方的に放出されるのでRI生成がより高効率で行われることになる。

【0071】

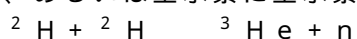
また、より高速の中性子を使用する場合は、前述のように、陽子等をLiやBeに照射する。この場合、ほとんどの中性子束は陽子ビームの方向にそって出射する。したがって、原料ターゲット24の配置は図5の(d)や(e)に示すように高速中性子発生部の前方となる。図5(d)は原料ターゲット24を高速中性子発生部と密着させた場合、図5(e)は原料ターゲット24を高速中性子発生部と離間配置させた場合である。以上のように、本発明によれば、原料ターゲット24を真空中ではなく、大気側に配置させることができるため、原料ターゲット24の形状、配置の自由度が大きくなる利点がある。

【0072】

さらに、原料ターゲット24の反応閾値がより小さい場合は、前述のようにリチウム ^7Li に陽子(p)を照射し、



の反応、あるいは重水素に重水素を照射し、



の反応により、所望の大きさの中性子を発生させて利用する構成とする。

10

20

30

40

50

【 0 0 7 3 】

次に、本発明による R I の製造方法について述べる。

【 0 0 7 4 】

本発明による R I の製造方法は、前述したように基本的に、気体原料ターゲットに、小型加速器からの荷電粒子ビーム照射によって発生させた高速中性子を照射し、前記反応を起させることにより、R I を製造する。

【 0 0 7 5 】

以下、図 6 の製造手順のブロック図を参照しながら本発明による R I の製造方法の一例を説明する。

【 0 0 7 6 】

先ず、例えば天然気体ターゲットを試料容器に気密に封入する。(ステップ S 1)。

【 0 0 7 7 】

次に、試料容器に封入された気体原料ターゲットを、中性子照射位置にセットする(ステップ S 2)。

【 0 0 7 8 】

次に、3重水素(^3H)含有チタン膜を有する銅板に対し、中性子発生装置から、例えば 0.35 MeV の重水素(^2H)ビームを照射する。これにより 14 MeV 程度の高速中性子が発生する(ステップ S 3)。

【 0 0 7 9 】

原料ターゲットでは、この高速中性子の照射により、材料の種類に応じて、前記した各反応が優位に起り、R I が生成する(ステップ S 4)。

【 0 0 8 0 】

適当な時間の中性子照射を行った後、照射を停止し、R I が入った試料容器を取出し、所望の R I が得られる(ステップ S 5)。

【 0 0 8 1 】

以上、製造方法の一例を述べたが、もちろん、反応閾値のより大きな原料ターゲット、より小さな原料ターゲットに対しても、同様な手法により、所望の量の R I を得ることができる。

【 0 0 8 2 】

本発明者らは、小型加速器からの荷電粒子ビーム照射によって発生させた中性子ビームを原料ターゲットに照射して R I を生成できることを確認するため以下のような実験を行った。

【 0 0 8 3 】

< 実験目的 >

* ^{99}Mo が 14 MeV の高速中性子により天然 Mo 試料を用いて予測どおりの反応断面積で生成される事の確認

* 上記反応断面積の絶対値決定に用いる ^{93}Nb 試料を用い 14 MeV 中性子で生成される ^{92}Nb の放射線を測定し、断面積決定に使用できる事の確認

* ^{99}Mo 生成反応に付随して生成される残留放射性同位元素の定量的評価

* $^2\text{H} + ^3\text{H} \rightarrow ^4\text{He} + n$ 反応で生成される 14 MeV 中性子が期待される中性子強度で安定に生成されるかどうかの確認 (^3H ターゲットの性能評価)

* 上記反応を誘起させるための ^2H (重水素ビーム) が安定に供給される事の確認 (小型加速器が安定に稼動する事の検証)

* Mo ターゲット、Nb ターゲットの中性子照射箇所への設置及び取外しが容易に且つ柔軟に行えるかどうかの確認

< 実験場所 > 日本原子力研究開発機構核融合中性子工学用中性子源施設 (FNS)

< 実験日時 >

中性子照射実験：平成 21 年 1 月 27 日～1 月 30 日 (1 日当り 6 時間照射)

生成 Mo 放射能測定：平成 21 年 1 月 27 日～2 月 5 日

< 試料 > 天然 Mo

10

20

30

40

50

試料 1 : 直径 : 約 10 mm、厚さ : 50 ミクロン (0.05 mm)、重量 40.214 mg

試料 2 : 直径 : 約 10 mm、厚さ : 5 ミクロン (0.005 mm)、重量 3.663 mg

試料 1 は 6 時間照射後測定。

試料 2 は最終日まで中性子照射後測定。

< 試料 > ^{93}Nb

試料 3 : 直径 10 mm、厚さ : 0.1 mm、重量 69.4 mg

< モーターゲット設置場所 >

^2H ビーム軸の延長方向で中性子発生箇所から 10 cm 離れた場所。

10

< 中性子照射条件 >

* 14 MeV 中性子生成反応

$^2\text{H} + ^3\text{H} \rightarrow ^4\text{He} + n$: ^2H ビームエネルギー : 0.35 MeV

* 中性子発生量

発生箇所 $1.8 \times 10^{11} \text{ n/cm}^2 \cdot \text{秒}$ [1月27日] ~ $1.5 \times 10^{11} \text{ n/cm}^2 \cdot \text{秒}$ [1月30日]

< ^{99}Mo 生成反応 >

$^{100}\text{Mo} + n \rightarrow ^{99}\text{Mo} + 2n$

< ^{92}Nb 生成反応 >

$^{93}\text{Nb} + n \rightarrow ^{92}\text{Nb} + 2n$

20

< ^{99}Mo 及び残留放射能の測定 (FNS で測定) >

* 測定条件 : 中性子照射後ほぼ 1 時間の冷却時間をおき測定開始

* 測定器 : Ge 半導体検出器

* ^{99}Mo 試料及び ^{92}Nb 試料配置 : Ge 検出器から 5 cm 離れた位置にセット

【 0084 】

< 結果 >

* ^{99}Mo は当初予測どおりの量生成されている事を確認

* ^{93}Nb 試料は ^{99}Mo 断面積決定に使用できる事を確認

* ^{99}Mo 生成反応に付随して生成される残留放射性同位元素の定量的評価ができた。

(^{99}Mo の量に比し微量である事を確認)。

30

* $^2\text{H} + ^3\text{H} \rightarrow ^4\text{He} + n$ 反応で生成される 14 MeV 中性子は期待通りの中性子強度で安定に生成する事を確認 (^3H ターゲットは高い性能を持つと評価できた)

* 上記反応を誘起させる ^2H (重水素ビーム) が安定に供給される事が確認できた。

(小型加速器が安定に稼動する事の検証)

* モーターゲット、Nb ターゲットの中性子照射箇所への設置及び取外しが容易に且つ柔軟に行える事を確認した。

【 0085 】

次に、本発明者らは、小型加速器からの荷電粒子ビーム照射によって発生させた中性子ビームを原料ターゲットに照射し、1 個の中性子の照射により 1 個の陽子を放出する (n, p) 反応を起させ、RI を生成できること等を確認するため以下のような実験を行った。

この実験は、気体原料ターゲット ^{134}Xe を用いれば $^{134}\text{Xe} (n, 2n) ^{133}\text{Xe}$ 反応で RI ^{133}Xe が生成できることを傍証するものである。

40

【 0086 】

< 実験場所 > 日本原子力研究開発機構核融合中性子工学用中性子源施設 (FNS)

< 試料 > 炭酸セシウム 4 g

< 原料ターゲット設置場所 >

^2H ビーム軸の延長方向で中性子発生箇所から 10 cm 離れた場所。

< 中性子照射条件 >

* 14 MeV 中性子生成反応

$^2\text{H} + ^3\text{H} \rightarrow ^4\text{He} + n$: ^2H ビームエネルギー : 0.35 MeV

50

* 中性子発生量

発生箇所で $1.8 \times 10^{11} \text{ n/cm}^2 \cdot \text{秒}$

< ^{133}Xe 及び残留放射能の測定 (FNSで測定) >

* 測定条件: 中性子照射を終了して1時間後に測定開始

* 測定器: Ge半導体検出器

* ^{133}Xe 試料配置: Ge検出器から5cm離れた位置にセット

* ^{133}Xe の233keV励起状態から基底状態に崩壊する際に放出される233keVガンマ線をGe半導体検出器で測定して確認

その測定結果を図7に示す。また、図8に、 ^{133}Cs ターゲットに中性子を照射した際に起る (n, p) 反応断面積の中性子エネルギー依存性の評価値を示す (JENDL-3.3 (日本原子力研究開発機構の汎用評価済核データライブラリー) より)。14MeVで0.01バーン程度である。さらに、図9に、 ^{134}Xe ターゲットに中性子を照射した際に起る $(n, 2n)$ 反応断面積の中性子エネルギー依存性の評価値を示す (JENDL-3.3より)。14MeVで1.5バーン程度である。

10

【0087】

上記測定により、高速14MeV中性子で0.01バーン程度である $^{133}\text{Cs}(n, p)^{133}\text{Xe}$ 反応断面積のデータが取得できた。 ^{134}Xe では $^{134}\text{Xe}(n, 2n)^{133}\text{Xe}$ 反応断面積が1.5バーン程度であることから、 $^{134}\text{Xe}(n, 2n)^{133}\text{Xe}$ 反応が起きることが分かった。

【符号の説明】

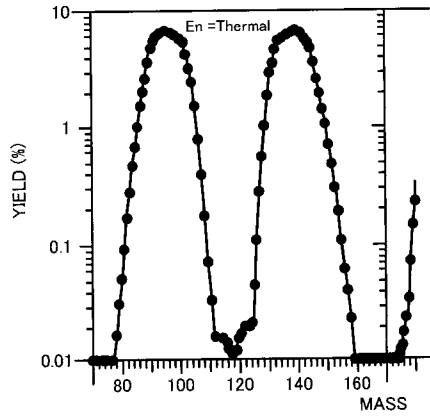
20

【0088】

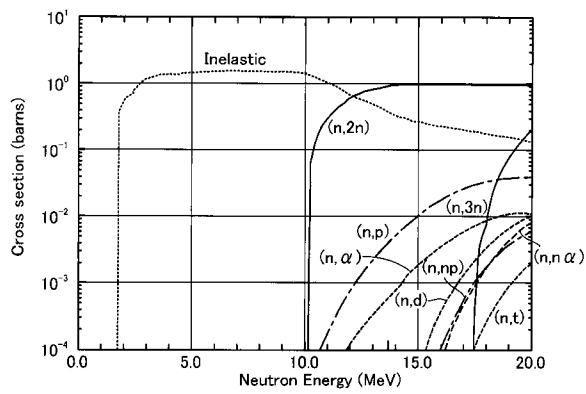
- 1 高電圧電源
- 2 電源ケーブル
- 3 加速器ターミナル
- 4 加速管
- 5 重陽子輸送ライン
- 6 高速中性子発生部
- 7 冷却管
- 8 冷却系
- 9 原料ターゲット
- 10 ターゲット支持枠
- 11 ターゲット支持台あるいは試料容器
- 12 RI収容容器 (ターゲット保管庫)
- 21 重水素ビーム
- 22 真空輸送ライン
- 23 3重水素含有チタン膜を有する銅板
- 24 原料ターゲット
- 25 冷却管
- 26 陽子ビーム

30

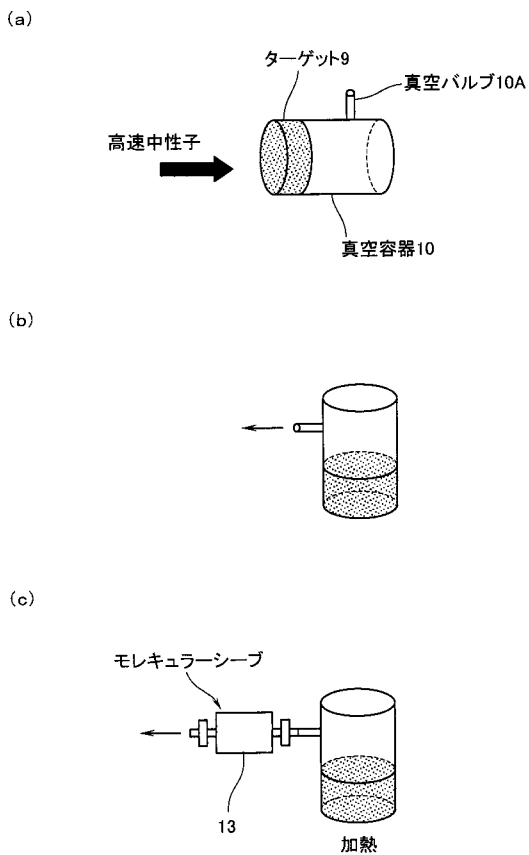
【 図 1 】



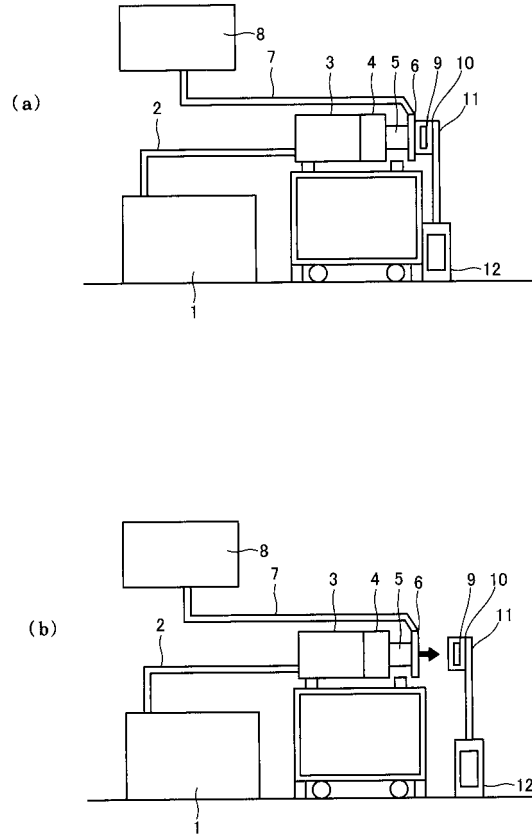
【 図 2 】



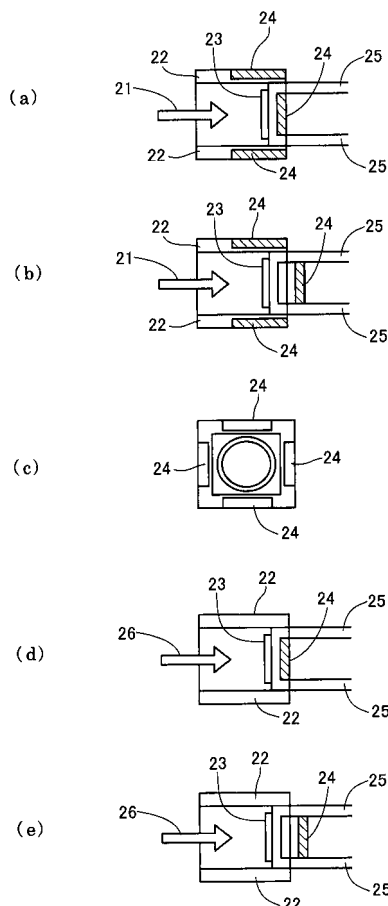
【 図 4 】



【 図 3 】

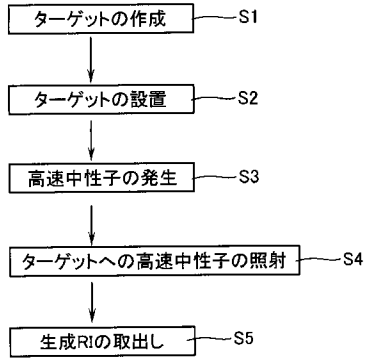


【 図 5 】

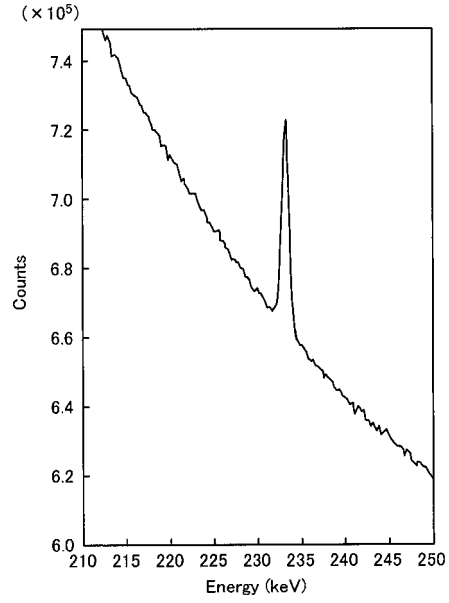


【 図 6 】

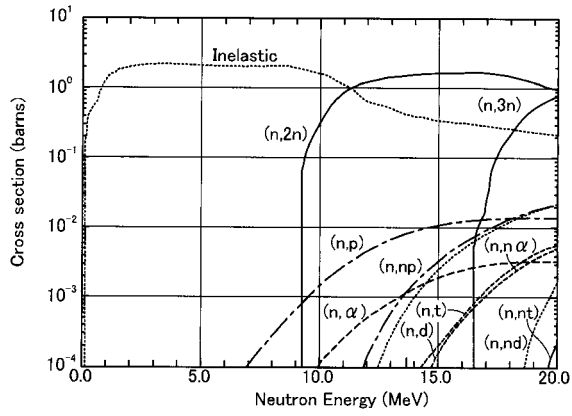
製造工程



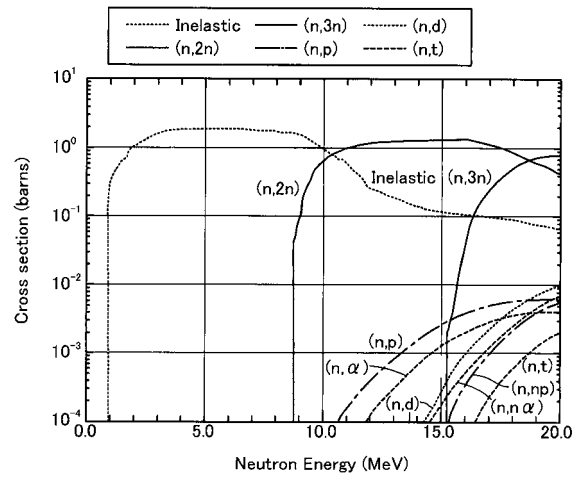
【 図 7 】



【 図 8 】



【 図 9 】



フロントページの続き

- (51)Int.Cl. F I
H 0 5 H 6/00 (2006.01) G 2 1 G 1/10
H 0 5 H 3/06
H 0 5 H 6/00
- (72)発明者 初川 雄一
茨城県那珂郡東海村白方白根 2 番地 4 独立行政法人日本原子力研究開発機構 東海研究開発セン
ター 原子力科学研究所内
- (72)発明者 原田 秀郎
茨城県那珂郡東海村白方白根 2 番地 4 独立行政法人日本原子力研究開発機構 東海研究開発セン
ター 原子力科学研究所内
- (72)発明者 金 政浩
茨城県那珂郡東海村白方白根 2 番地 4 独立行政法人日本原子力研究開発機構 東海研究開発セン
ター 原子力科学研究所内
- (72)発明者 岩本 修
茨城県那珂郡東海村白方白根 2 番地 4 独立行政法人日本原子力研究開発機構 東海研究開発セン
ター 原子力科学研究所内
- (72)発明者 岩本 信之
茨城県那珂郡東海村白方白根 2 番地 4 独立行政法人日本原子力研究開発機構 東海研究開発セン
ター 原子力科学研究所内
- (72)発明者 瀬川 麻里子
茨城県那珂郡東海村白方白根 2 番地 4 独立行政法人日本原子力研究開発機構 東海研究開発セン
ター 原子力科学研究所内
- (72)発明者 今野 力
茨城県那珂郡東海村白方白根 2 番地 4 独立行政法人日本原子力研究開発機構 東海研究開発セン
ター 原子力科学研究所内
- (72)発明者 落合 謙太郎
茨城県那珂郡東海村白方白根 2 番地 4 独立行政法人日本原子力研究開発機構 東海研究開発セン
ター 原子力科学研究所内

審査官 林 靖

- (56)参考文献 特開 2 0 0 3 - 0 5 7 3 9 2 (J P , A)
特開 2 0 0 2 - 2 2 1 6 0 0 (J P , A)
特表 2 0 0 2 - 5 0 4 2 3 1 (J P , A)
特開平 0 2 - 1 4 8 7 0 0 (J P , A)
特開 2 0 0 2 - 0 6 2 3 8 8 (J P , A)
特開平 0 8 - 2 6 2 1 9 4 (J P , A)
植之原雄二、森喜久馬、清三喜男、神田幸則，Ni 同位核からのサブ・クーロン障壁陽子の放出
，総合理工学研究科報告，日本，九州大学，1 9 8 3 年 6 月 3 0 日，第 5 巻、第 1 号，第 4 1
頁～第 4 8 頁

(58)調査した分野(Int.Cl.，DB名)

G 2 1 G 1 / 0 0 - 5 / 0 0
G 2 1 K 1 / 0 0 - 3 / 0 0
G 2 1 K 5 / 0 0 - 7 / 0 0
H 0 5 H 3 / 0 0 - 1 5 / 0 0