

(19) 日本国特許庁(JP)

(12) 公開特許公報(A)

(11) 特許出願公開番号

特開2017-27640
(P2017-27640A)

(43) 公開日 平成29年2月2日(2017.2.2)

(51) Int.Cl.	F I	テーマコード (参考)
G 1 1 B 5/84 (2006.01)	G 1 1 B 5/84	B 5 D 0 0 6
G 1 1 B 5/72 (2006.01)	G 1 1 B 5/72	5 D 1 1 2
G 1 1 B 5/64 (2006.01)	G 1 1 B 5/64	
G 1 1 B 5/65 (2006.01)	G 1 1 B 5/65	

審査請求 未請求 請求項の数 6 O L (全 14 頁)

(21) 出願番号	特願2015-143983 (P2015-143983)	(71) 出願人	000002004 昭和電工株式会社 東京都港区芝大門1丁目13番9号
(22) 出願日	平成27年7月21日 (2015.7.21)	(71) 出願人	505374783 国立研究開発法人日本原子力研究開発機構 茨城県那珂郡東海村大字舟石川765番地1
		(74) 代理人	100107766 弁理士 伊東 忠重
		(74) 代理人	100070150 弁理士 伊東 忠彦
		(72) 発明者	中島 悟 千葉県市原市八幡海岸通5-1 昭和電工 エレクトロニクス株式会社内

最終頁に続く

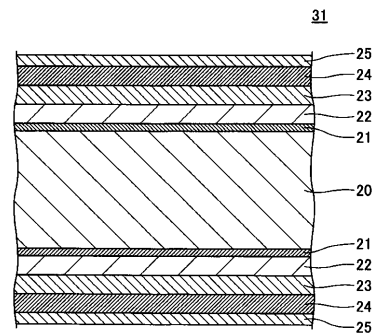
(54) 【発明の名称】 垂直磁気記録媒体の製造方法及び磁気記録再生装置

(57) 【要約】

【課題】耐摩耗性、耐摺動性及び耐腐食性に優れた垂直磁気記録媒体を提供する。

【解決手段】非磁性基板上に、垂直磁性層及び保護層を順次積層する垂直磁気記録媒体の製造方法において、減圧した成膜室内に炭素を含む原料の気体を導入し、前記気体を通電により加熱されたフィラメント状のカソード電極と、前記カソード電極の周囲に設けられたアノード電極との間で放電によりイオン化し、前記イオン化した気体を加速して前記非磁性基板に形成されている前記垂直磁性層の表面に照射することによって、前記垂直磁性層の表面にグラフェン及び/又はグラフェンの積層体と、アモルファスカーボンを含む保護層を形成する工程を含むことを特徴とする垂直磁気記録媒体の製造方法により上記課題を解決する。

【選択図】 図1



【特許請求の範囲】

【請求項 1】

非磁性基板上に、垂直磁性層及び保護層を順次積層する垂直磁気記録媒体の製造方法において、

減圧した成膜室内に炭素を含む原料の気体を導入し、

前記気体を通電により加熱されたフィラメント状のカソード電極と、前記カソード電極の周囲に設けられたアノード電極との間で放電によりイオン化し、

前記イオン化した気体を加速して前記非磁性基板に形成されている前記垂直磁性層の表面に照射することによって、前記垂直磁性層の表面にグラフェン及びノ又はグラフェンの積層体と、アモルファスカーボンを含む保護層を形成する工程を含むことを特徴とする垂直磁気記録媒体の製造方法。

10

【請求項 2】

前記グラフェンの積層体は、グラフェンが 2 層以上 10 層以下の範囲内で積層されていることを特徴とする請求項 1 に記載の垂直磁気記録媒体の製造方法。

【請求項 3】

前記垂直磁性層の最上層は、多結晶粒を含み、前記多結晶粒は、CoCr 基合金、CoPt 基合金、CoCrPt 基合金又はCoPtCr 基合金を含み、

前記保護層は、前記垂直磁性層の最上層に接触して形成されており、グラフェン及びノ又はグラフェンの積層体と、アモルファスカーボンを含み、前記グラフェン及びノ又はグラフェンの積層体は、前記多結晶粒の個々の(0002)結晶面と平行に結合していることを特徴とする請求項 1 または 2 に記載の垂直磁気記録媒体の製造方法。

20

【請求項 4】

前記垂直磁性層の最上層は、多結晶粒を含み、前記多結晶粒は、L1₀構造を有するFePt 基合金又はCoPt 基合金を含み、

前記保護層は、前記垂直磁性層の最上層に接触して形成されており、グラフェン及びノ又はグラフェンの積層体と、アモルファスカーボンを含み、前記グラフェン及びノ又はグラフェンの積層体は、前記多結晶粒の個々の(001)結晶面と平行に結合していることを特徴とする請求項 1 または 2 に記載の垂直磁気記録媒体の製造方法。

【請求項 5】

前記グラフェン及びノ又はグラフェンの積層体に、窒素をドーピングすることを特徴とする請求項 1 から 4 のいずれか一項に記載の垂直磁気記録媒体の製造方法。

30

【請求項 6】

請求項 1 から 5 のいずれか一項に記載の垂直磁気記録媒体の製造方法で製造された垂直磁気記録媒体と、

該垂直磁気記録媒体に情報を記録し、該垂直磁気記録媒体に記録されている情報を再生する磁気ヘッドと、

を有することを特徴とする磁気記録再生装置。

【発明の詳細な説明】

【技術分野】

【0001】

本発明は、垂直磁気記録媒体の製造方法及び磁気記録再生装置に関する。

40

【背景技術】

【0002】

近年、ハードディスクドライブ(HDD)等に用いられる磁気記録媒体の分野では、記録密度が驚異的な速度で伸び続けている。記録密度を向上させるキーテクノロジーの一つとして、磁気ヘッドと磁気記録媒体との間における摺動特性を制御する技術が挙げられる。

【0003】

すなわち、磁気記録媒体上における磁気ヘッドの接触摺動は、偶発的な場合を含めて、避けることのできないものとなっているため、磁気ヘッドと磁気記録媒体との間のトライ

50

ボロジーに関する問題が宿命的な技術課題となって現在に至っており、磁気記録媒体の磁性層上に保護層を形成して、磁気記録媒体の耐摩耗性及び耐摺動性を向上させることが磁気記録媒体の信頼性を確保するための大きな柱となっている。

【0004】

保護層を構成する材料としては、様々な材料が提案されているが、成膜性、耐久性等の総合的な見地から、主に炭素が採用されている。そして、保護層の硬度、密度、動摩擦係数等は、磁気記録媒体における磁気ヘッドとのL/U特性(ロードアンロード特性)に如実に反映されるため、非常に重要である。

【0005】

一方、磁気記録媒体の記録密度を向上させたり、読み書き速度を向上させたりするためには、磁気ヘッドの飛行高さ(フライングハイト)を低減したり、磁気記録媒体の回転数を増加させたりすることが好ましい。したがって、磁気ヘッドの偶発的な接触等に対応するために、保護層の耐摺動性や平坦性が要求されると共に、磁気記録媒体と磁気ヘッドとのスペーシングロス低減して記録密度を高めるために、保護層の厚さをできるだけ薄くすることが要求されるようになってきている。

10

【0006】

また、保護層には、環境物質が磁気記録媒体の磁性層に拡散して発生する腐食を防止するための耐腐食性も重要となっている。

【0007】

磁気記録媒体の保護層に用いられる炭素膜は、スパッタリング法、CVD法、イオンビーム蒸着法等により形成されている。

20

【0008】

特許文献1には、複数の磁性粒と、複数の磁性粒のうちのそれぞれの磁性粒上に形成された黒鉛状炭素の複数の層を有する磁気データ記録用の磁気媒体が開示されている。このとき、黒鉛状炭素は、黒鉛、グラフェン(黒鉛の単一の単原子層である)、ナノチューブ(円筒形状に巻き付けられたグラフェンのシート)、フラーレン(球等の閉じた形状に巻き付けられたグラフェンのシート)等の様々な形態をとることができる。

【0009】

特許文献2には、ハードディスク用途のFePt/グラフェンが開示されている。

特許文献3には、グラフェンの低温形成方法が開示されている。

30

【先行技術文献】

【特許文献】

【0010】

【特許文献1】特開2013-101742号公報

【特許文献2】特表2013-536141号公報

【特許文献3】特表2013-530124号公報

【発明の概要】

【発明が解決しようとする課題】

【0011】

磁気記録媒体の保護層を改善する努力は、営々と続けられている。現在、磁気記録媒体の保護層としては、主に水素化アモルファスカーボン膜が用いられている。水素化アモルファスカーボン膜は、表面平滑性が高く、比較的硬度が高いという特徴を有している。一方で、水素化アモルファスカーボン膜は、アモルファス構造であるため、膜の特性が幅をもち、成膜条件によって、耐摩耗性、耐摺動性及び耐腐食性が変動する問題点がある。また、水素化アモルファスカーボン膜の表面は、基本的に撥水性であるため、潤滑剤が塗布しにくい。このため、水素化アモルファスカーボン膜は、表面の窒化、酸化等の改質が必要となり、保護層の薄膜化の障害となっていた。

40

【0012】

本発明の一態様は、グラフェンを用いた、耐摩耗性、耐摺動性及び耐腐食性に優れる保護層を、高速で成膜可能な垂直磁気記録媒体の製造方法を提供することを目的とする。

50

【課題を解決するための手段】

【0013】

(1) 非磁性基板上に、垂直磁性層及び保護層を順次積層する垂直磁気記録媒体の製造方法において、減圧した成膜室内に炭素を含む原料の気体を導入し、前記気体を通電により加熱されたフィラメント状のカソード電極と、前記カソード電極の周囲に設けられたアノード電極との間で放電によりイオン化し、前記イオン化した気体を加速して前記非磁性基板に形成されている前記垂直磁性層の表面に照射することによって、前記垂直磁性層の表面にグラフェン及び/又はグラフェンの積層体と、アモルファスカーボンを含む保護層を形成する工程を含むことを特徴とする垂直磁気記録媒体の製造方法。

(2) 前記グラフェンの積層体は、グラフェンが2層以上10層以下の範囲内で積層されていることを特徴とする(1)に記載の垂直磁気記録媒体の製造方法。

(3) 前記垂直磁性層の最上層は、多結晶粒を含み、前記多結晶粒は、CoCr基合金、CoPt基合金、CoCrPt基合金又はCoPtCr基合金を含み、前記保護層は、前記垂直磁性層の最上層に接触して形成されており、グラフェン及び/又はグラフェンの積層体と、アモルファスカーボンを含み、前記グラフェン及び/又はグラフェンの積層体は、前記多結晶粒の個々の(0002)結晶面と平行に結合していることを特徴とする(1)又は(2)に記載の垂直磁気記録媒体の製造方法。

(4) 前記垂直磁性層の最上層は、多結晶粒を含み、前記多結晶粒は、L1₀構造を有するFePt基合金又はCoPt基合金を含み、前記保護層は、前記垂直磁性層の最上層に接触して形成されており、グラフェン及び/又はグラフェンの積層体と、アモルファスカーボンを含み、前記グラフェン及び/又はグラフェンの積層体は、前記多結晶粒の個々の(001)結晶面と平行に結合していることを特徴とする(1)又は(2)に記載の垂直磁気記録媒体の製造方法。

(5) 前記グラフェン及び/又はグラフェンの積層体に、窒素をドーピングすることを特徴とする(1)乃至(4)のいずれか一項に記載の垂直磁気記録媒体の製造方法。

(6) (1)乃至(5)のいずれか一項に記載の垂直磁気記録媒体の製造方法で製造された垂直磁気記録媒体と、該垂直磁気記録媒体に情報を記録し、該垂直磁気記録媒体に記録されている情報を再生する磁気ヘッドと、を有することを特徴とする磁気記録再生装置。

【発明の効果】

【0014】

本発明の一態様によれば、耐摩耗性、耐摺動性及び耐腐食性に優れた垂直磁気記録媒体を提供することができる。

【図面の簡単な説明】

【0015】

【図1】垂直磁気記録媒体の一例を示す断面図

【図2】本実施の形態における保護層を成膜する成膜装置の一例を示す構成図

【図3】図1の保護層のラマンスペクトルの一例を示す図

【図4】磁気記録再生装置の一例を示す構成図

【図5】実施例における保護層のラマンスペクトルを示す図

【図6】実施例における垂直磁気記録媒体の保護層の表面の説明図

【発明を実施するための形態】

【0016】

次に、本発明を実施するための形態を図面と共に説明する。

【0017】

図1に、本願発明の実施態様に係る垂直磁気記録媒体の一例を示す。

【0018】

垂直磁気記録媒体31は、非磁性基板20の両面に、軟磁性層21、中間層22、垂直磁性層23、保護層24及び潤滑層25が順次積層されている。

【0019】

中間層22は、非磁性であってもよいし、磁性(強磁性)であってもよい。

10

20

30

40

50

【0020】

垂直磁性層23は、磁化容易軸が非磁性基板20の表面に対して主に垂直に配向している。また、垂直磁性層23は、六方最密充填(hcp)構造を有し、(0002)結晶面が非磁性基板20に平行に配向している層が積層されているのが好ましい。さらに、垂直磁性層23の最上層は、多結晶粒を含み、多結晶粒は、CoCr基合金、CoPt基合金、CoCrPt基合金又はCoPtCr基合金を含むのが好ましい。

【0021】

なお、CoCrPt基合金は、PtよりもCrの組成比が大きく、CoPtCr基合金は、CrよりもPtの組成比が大きい。

【0022】

CoCr基合金中のCrの含有量は、通常、14～24原子%である。

【0023】

CoPt基合金中のPtの含有量は、通常、8～22原子%である。

【0024】

CoCrPt基合金は、通常、Crの含有量が14～24原子%であり、Ptの含有量が8～22原子%である。

【0025】

CoPtCr基合金は、通常、Ptの含有量が8～22原子%であり、Crの含有量が7～21原子%である。

【0026】

これらの合金は、B、Ta、Mo、Cu、Nd、W、Nb、Sm、Tb、Ru、Re、Mnの中から選ばれる1種類以上の元素を1～10原子%の範囲内で含有してもよい。

また、本願発明の垂直磁性層23は、L₁₀構造を有し(001)配向をとったFePt基合金又はCoPt基合金を含む磁性層とするのが好ましい。そして、磁性層中のL₁₀構造を有する合金の規則化を促進するため、磁性層形成時の基板温度は600以上とすることが望ましい。また、規則化温度を低減するため、L₁₀構造を有する合金に、Ag、Au、Cu、Ni等を添加してもよい。この場合、垂直磁性層形成時の基板温度を400～500程度まで低減できる。

【0027】

保護層24は、垂直磁性層23の最上層に接触して形成されており、グラフェン及び/又はグラフェンの積層体と、アモルファスカーボンを含む。このとき、グラフェン及び/又はグラフェンの積層体は、多結晶粒の個々のhcp構造の(0002)結晶面、又はL₁₀構造の(001)結晶面と平行に結合している。このような構造は、後述のラマンスペクトルによって特定される。

【0028】

ここで、グラフェンは、一般的に、成膜温度が600以上であるため、磁気記録媒体の製造に適用することは難しい。また、グラフェンの積層体は、グラファイトと同様に、剥離性がある。

【0029】

しかしながら、本願発明の垂直磁性層23の最上層に含まれる多結晶粒に触媒活性があるため、グラフェン及び/又はグラフェンの積層体を含む保護層24を600より低い温度で成膜することができる。さらに、保護層24がグラフェン及び/又はグラフェンの積層体と共に、アモルファスカーボンを含むため、グラフェンの積層体の剥離を低減することができる。

また、グラフェンは、従来の成膜方法を用いた場合は析出速度が遅く、このことはグラフェンを磁気記録媒体に適用することを困難にしていた。

本願発明では、保護層24の形成方法として、減圧した成膜室内に炭素を含む原料の気体を導入し、この気体を通電により加熱されたフィラメント状のカソード電極と、その周囲に設けられたアノード電極との間で放電によりイオン化し、このイオン化した気体を加速して成膜基板の表面に照射する方法を採用し、これによって、成膜基板の表面にグラフ

10

20

30

40

50

エン及び/又はグラフェンの積層体と、アモルファスカーボンを含む層を高速で形成することができる。

【0030】

以下、本発明の保護層24の形成方法について、図面を参照して詳細に説明する。なお、以下の説明で用いる図面は、特徴をわかりやすくするために便宜上特徴となる部分を拡大して示している場合があり、各構成要素の寸法比率などは実際と同じであるとは限らない。また、以下の説明において例示される材料、寸法等は一例であって、本発明はそれらに限定されるものではなく、その要旨を変更しない範囲で適宜変更して実施することが可能である。

【0031】

先ず、本発明を適用した保護層24の形成装置について説明する。

図2は、本発明の保護層24の形成装置を模式的に示す概略構成図である。

図2に示す保護層24の形成装置10は、イオンビーム蒸着法を用いた成膜装置であり、減圧可能な、側壁を有する成膜室101と、成膜室101内で基板Dを保持可能なホルダ102と、成膜室101内に炭素を含む原料の気体Gを導入する導入管103と、ホルダ102に保持される基板Dに向けてイオンビームを照射するイオン源104により概略構成されている。

ここで、中心軸Cは、イオンビームの照射方向(イオンビームの中心部が進む方向)に一致する。成膜室101の中心軸に対してイオン源が対称に配置する場合には、中心軸Cは成膜室101の中心軸に一致する。

【0032】

また、図2に示すイオン源104は、フィラメント状のカソード電極104aと、カソード電極104aの周囲に配置されたアノード電極104bとを備えている。図2に示す保護層24の形成装置は、カソード電極104aを通電により加熱する第1の電源106と、カソード電極104aとアノード電極104bとの間で放電を生じさせる第2の電源107と、カソード電極104a又はアノード電極104bと基板Dとの間に電位差を与える第3の電源108とを備えている。

図2においては、ホルダ102に基板Dが保持された状態を示している。

側壁は円筒状であることが好ましいが、円筒状には限定されない。

【0033】

成膜室101は、チャンバ壁101aによって気密に構成されると共に、真空ポンプ(図示せず)に接続された排気管110を通じて内部を減圧排気することが可能となっている。

【0034】

第1の電源106は、カソード電極104aに接続された交流電源であり、保護層24の成膜時にカソード電極104aに電力を供給する。また、第1の電源106には、交流電源に限らず、直流電源を用いてもよい。

【0035】

第2の電源107は、-電極側がカソード電極104aに、+電極側がアノード電極104bに接続された直流電源であり、保護層24の成膜時にカソード電極104aとアノード電極104bとの間で放電を生じさせる。

【0036】

第3の電源108は、+電極側がアノード電極104bに、-電極側がホルダ102に接続された直流電源であり、保護層24の成膜時にアノード電極104bとホルダ102に保持された基板Dとの間に電位差を付与する。また、第3の電源108は、+電極側がカソード電極104aに接続された構成としてもよい。

【0037】

本発明では、基板Dのサイズにもよるが、外径3.5インチの円盤状の基板に保護層24を成膜する場合、第1の電源106については、電圧を10~200Vの範囲、電流を直流又は交流で5~50Aの範囲に設定することが好ましく、第2の電源107について

10

20

30

40

50

は、電圧を50～300Vの範囲、電流を10～5000mAの範囲に設定することが好ましく、第3の電源108については、電圧を30～500Vの範囲、電流を10～200mAの範囲に設定することが好ましい。

【0038】

以上のような構成を有する保護層24の形成装置を用いて、基板Dの表面に保護層24を形成する際は、排気管110を通じて減圧された成膜室101の内部に、導入管103を通じて炭素を含む原料の気体Gを導入する。この原料の気体Gは、第1の電源106からの電力の供給により加熱されたカソード電極104aの熱プラズマと、第2の電源107に接続されたカソード電極104aとアノード電極104bとの間で放電により発生したプラズマとによって励起分解されてイオン化した気体（炭素イオン）となる。そして、このプラズマ中で励起された炭素イオンは、第3の電源108によりマイナス電位とされた基板Dに向かって加速しながら、この基板Dの表面に衝突することになる。

10

【0039】

なお、図2に示す保護層24の形成装置では、基板Dの片面にのみ保護層24を成膜する構成となっているが、基板Dの両面に保護層24を成膜する構成とすることも可能である。この場合、基板Dの片面にのみ保護層24を成膜する場合と同様の装置構成を、成膜室101内の基板Dを挟んだ両側に配置すればよい。

【0040】

本発明を適用した保護層24の形成方法では、炭素を含む原料の気体Gとして、例えば炭化水素を含むものを用いることができる。炭化水素としては、低級飽和炭化水素、低級不飽和炭化水素、低級環式炭化水素のうち何れか1種又は2種以上の低炭素炭化水素を用いることが好ましい。なお、ここでいう低級とは、炭素数が1～10の場合を指す。

20

【0041】

このうち、低級飽和炭化水素としては、メタン、エタン、プロパン、ブタン、オクタン等を用いることができる。一方、低級不飽和炭化水素としては、イソプレン、エチレン、プロピレン、ブチレン、ブタジエン等を用いることができる。一方、低級環式炭化水素としては、ベンゼン、トルエン、キシレン、スチレン、ナフタレン、シクロヘキサン、シクロヘキサジエン等を用いることができる。

【0042】

保護層24に含まれるグラフェン及び/又はグラフェンの積層体とアモルファスカーボンとの比率は、例えば、原料ガスによって形成されたプラズマ中に含まれる水素ラジカルの量で制御することができる。すなわち、水素ラジカルは、アモルファスカーボンをエッチングすることができるが、そのエッチング力は、グラフェン及び/又はグラフェンの積層体よりもアモルファスカーボンに対して高い。このため、原料ガスに含まれる水素の量を多くすると、保護層24に含まれるグラフェン及び/又はグラフェンの積層体の比率が高まり、原料ガスに含まれる水素の量を少なくすると、保護層24に含まれるアモルファスカーボンの比率が高まる。

30

【0043】

また、保護層24に含まれるグラフェン及び/又はグラフェンの積層体とアモルファスカーボンとの比率は、保護層24を形成する際の非磁性基板20の温度によっても制御できる場合がある。一般的に、非磁性基板20の温度が高いと、保護層24に含まれるグラフェン及び/又はグラフェンの積層体の比率が高まり、非磁性基板20の温度が低いと、保護層24に含まれるアモルファスカーボンの比率が高まる。

40

【0044】

図3に、保護層24のラマンスペクトルの一例を示す。なお、図3には、アモルファスカーボン膜（水素を含むDLC膜）のラマンスペクトルも示す。

【0045】

保護層24のラマンスペクトルには、 1585 cm^{-1} 付近のグラフェン及び/又はグラフェンの積層体の sp^2 結合の伸縮振動に係るGバンド、 2700 cm^{-1} 付近のグラフェン及び/又はグラフェンの積層体の六員環構造に係る2Dバンド、 1350 cm^{-1}

50

付近のグラフェンのアモルファス化に係るDバンドが見られる。すなわち、保護層24のラマンスペクトルでは、グラフェン及び/又はグラフェンの積層体の存在を示すGバンドと2Dバンドが見られる一方、Dバンドと、Dバンド及びGバンドに重畳するブロードなピークが見られる。これは、保護層24が、グラフェン及び/又はグラフェンの積層体と、アモルファスカーボンを含み、また、グラフェン及び/又はグラフェンの積層体が、垂直磁性層23を構成する多結晶粒の個々のhcp構造の(0002)結晶面、又はL1₀構造の(001)結晶面と平行に結合していることを示している。

【0046】

これに対して、アモルファスカーボン膜のラマンスペクトルには、膜がアモルファス構造であるため、ブロードなシグナルが見られる。このため、アモルファスカーボン膜は、成膜条件によって膜質が変化しやすく、耐摩耗性、耐摺動性、耐腐食性に影響を及ぼす。

10

【0047】

一方、保護層24は、結晶性のグラフェン及び/又はグラフェンの積層体を含むため、安定した耐摩耗性、耐摺動性、耐腐食性が得られる。保護層24は、アモルファスカーボンは含むものの、アモルファスカーボンから生じ得る凹凸は、原子層の厚さ(約0.3nm)以下であることから、保護層24が形成されている垂直磁気記録媒体31の表面平滑性に及ぼす影響は小さいと考えられる。

【0048】

保護層24に含まれるグラフェン及び/又はグラフェンの積層体は、グラフェン及び/又はグラフェンの積層体を構成する六員環の面が垂直磁性層23に含まれる多結晶粒の個々のhcp構造の(0002)面、又はL1₀構造の(001)結晶面と平行に結合している構造を有する。保護層24を形成する際に、CoCr基合金、CoPt基合金、CoCrPt基合金、CoPtCr基合金、FePt基合金又はCoPt基合金が有する触媒活性を利用する。この際、グラフェン及び/又はグラフェンの積層体は、Co、Fe、Ptと電子的に結合することが推測される。このため、グラフェン及び/又はグラフェンの積層体を構成する六員環の面は、垂直磁性層23に含まれる多結晶粒の個々のhcp構造の(0002)面、又はL1₀構造の(001)結晶面と平行に結合することとなる。その結果、グラフェン及び/又はグラフェンの積層体を含む保護層24と垂直磁性層23は強固に結合することとなる。

20

【0049】

垂直磁性層23の最上層は、非グラニユラ構造であることが好ましい。これにより、垂直磁性層23と保護層24との界面において、グラフェン及び/又はグラフェンの積層体と強固に結合するCoCr基合金、CoPt基合金、CoCrPt基合金、CoPtCr基合金、FePt基合金又はCoPt基合金の占める面積比率を高めて、保護層24と垂直磁性層23の密着性を高めることができる。

30

【0050】

なお、非グラニユラ構造の磁性層とは、磁性層がCoCr基合金、CoPt基合金、CoCrPt基合金、CoPtCr基合金、FePt基合金又はCoPt基合金の磁性粒子で構成され、かつ、磁性粒子の周囲に、各磁性粒子を分離する酸化物、窒化物、炭化物等を含まない構造をいう。

40

【0051】

また、多結晶粒の孤立化及び微細化を実現するため、垂直磁性層23の最上層以外は、Cr、Si、Ta、Al、B等の酸化物、窒化物、炭化物等を添加して、グラニユラ構造とするのが好ましい。

【0052】

グラフェンの積層体は、グラフェンが2~10層の範囲内で積層されていることが好ましく、グラフェンが4~6層の範囲内で積層されていることがさらに好ましい。これにより、グラフェンの積層体は、アモルファスカーボンで保護され、剥離が生じにくくなる。また、グラフェンの積層体が有する耐摩耗性、耐摺動性、耐腐食性が生かしやすくなる。

【0053】

50

グラフェンの積層体の層数は、ラマンスペクトルの2DバンドとGバンドのピーク高さの比から判定することができる。すなわち、2Dバンドのピーク高さがGバンドのピーク高さよりも大きい場合は、グラフェンの単層であり、2Dバンドのピーク高さがGバンドのピーク高さと同ーである場合は、グラフェンの積層体の層数がおおよそ2層であり、2Dバンドのピーク高さがGバンドのピーク高さよりも小さい場合は、グラフェンの積層体の層数が3層以上であり、具体的な層数は、2DバンドとGバンドのピーク高さの比から求めることができる(例えば、Ferrari, A.C. et al. Raman spectrum of graphene and graphene layers. Phys. Rev. Lett. 97, 187401 (2006).参照)。

【0054】

グラフェン及び/又はグラフェンの積層体は、窒素がドーピングされていることが好ましい。これにより、グラフェンの六員環構造を保ちながら、炭素原子を置換するように窒素原子をドーピングすることができるため、グラフェン及び/又はグラフェンの積層体の結晶性を低下させることなく、潤滑層25を形成する際の保護層24の潤滑剤に対する濡れ性を高めることができる。

【0055】

ここで、従来、保護層として用いられているアモルファスカーボン膜は、表面が基本的には撥水性であることから、潤滑剤を塗布して潤滑層を形成するために、表面が窒化、酸化等により改質されている。そして、表面を窒化、酸化等により改質するためには、ある程度の膜厚が必要であるため、保護層の薄膜化の障害となっている。また、アモルファスカーボン膜を窒素ドーピングすることも可能ではあるが、アモルファス構造であるため、膜質の悪化や不安定化を引き起こし、保護層の耐摩耗性、耐摺動性及び耐腐食性が低下する。

【0056】

非磁性基板20を構成する材料としては、特に限定されないが、Al、Al-Mg合金等のAl合金、ソーダガラス、アルミノシリケート系ガラス、結晶化ガラス類、アモルファスガラス類、シリコン、チタン、セラミックス、各種樹脂等が挙げられる。中でも、Al合金、結晶化ガラス等のガラス、シリコンが好ましい。

【0057】

非磁性基板20の算術平均粗さ(Ra)は、通常、1nm以下であり、0.5nm以下であることが好ましく、0.1nm以下であることがさらに好ましい。

【0058】

軟磁性層21を構成する材料としては、特に限定されないが、FeCo基合金(例えば、FeCoB、FeCoSiB、FeCoZr、FeCoZrB、FeCoZrBCu)、CoFe合金、FeTa基合金(例えば、FeTaN、FeTaC)、Co基合金(例えば、CoTaZr、CoZrNB、CoB)等が挙げられる。

【0059】

中間層22を構成する材料としては、Ru等が挙げられる。

【0060】

垂直磁性層23は、グラニューラ構造の磁性層及び非グラニューラ構造の磁性層を順次積層することにより、形成することができる。

【0061】

グラニューラ構造の磁性層を構成する材料としては、特に限定されないが、70Co-5Cr-15Pt-10SiO₂合金等が挙げられる。

【0062】

非グラニューラ構造の磁性層を構成する材料としては、特に限定されないが、70Co-15Cr-15Pt合金等が挙げられる。

【0063】

なお、軟磁性層21と中間層22との間に、配向制御層を形成してもよい。

【0064】

配向制御層を構成する材料としては、特に限定されないが、Pt、Pd、NiCr合金

10

20

30

40

50

、NiFeCr合金、NiW合金等が挙げられる。

【0065】

垂直磁性層23の厚さは、通常、3~20nmであり、5~15nmであることが好ましい。

【0066】

垂直磁性層23の厚さは、再生の際に一定以上の出力を得るため、一定以上とすることが好ましい。ただし、記録再生特性を表す諸パラメータは、通常、出力の上昇と共に、劣化するため、垂直磁性層23の厚さは、磁気記録再生装置の構成に合わせて設定することが好ましい。すなわち、垂直磁性層23は、使用する磁性合金の種類と積層構造に合わせて、十分なヘッド出入力が得られるように形成することが好ましい。

10

【0067】

潤滑層25は、潤滑剤を塗布することにより形成することができる。

【0068】

潤滑剤としては、特に限定されないが、パーフルオロエーテル(PFPE)等の弗化系液体潤滑剤、脂肪酸等の固体潤滑剤等が挙げられる。

【0069】

潤滑剤の塗布方法としては、特に限定されないが、ディッピング法、スピコート法等が挙げられる。

【0070】

潤滑層25の厚さは、通常、1~4nmである。

20

【0071】

垂直磁気記録媒体31は、公知のインライン式成膜装置を用いて、複数の成膜室の間で、非磁性基板20を順次搬送させながら、軟磁性層21、中間層22、垂直磁性層23、保護層24及び潤滑層25を順次積層することにより、製造することができる。

【0072】

図4に、磁気記録再生装置の一例を示す。

【0073】

磁気記録再生装置30は、垂直磁気記録媒体31と、垂直磁気記録媒体31を回転駆動させる媒体駆動部32と、磁気ヘッド33と、磁気ヘッド33を駆動するヘッド駆動部34と、記録再生信号処理系35を備える。磁気ヘッド33は、垂直磁気記録媒体31に情報を記録し、垂直磁気記録媒体31に記録されている情報を再生する。記録再生信号処理系35は、入力されたデータを処理して記録信号を磁気ヘッド33に送信し、磁気ヘッド33から送信された再生信号を処理してデータを出力する。

30

【実施例】

【0074】

以下に、実施例を挙げて具体的に説明するが、本発明は、実施例に限定されない。

【0075】

(実施例1)

垂直磁気記録媒体31(図1参照)を以下のようにして製造した。

【0076】

まず、非磁性基板20として、外径が2.5インチのアモルファスガラス基板を用意した。

40

【0077】

次に、インライン式成膜装置C3010(キャノンアネルバ社製)を用いて、キャリアに装着された非磁性基板20の両面に、軟磁性層21、中間層22及び垂直磁性層23を順次形成した。ここで、軟磁性層21は、厚さが30nmのCoFe合金層(70Co-30Fe)、厚さが5nmのRu層及び厚さが30nmのCoFe合金層(70Co-30Fe)が順次積層されている。また、中間層22は、厚さが7nmのNiW合金層(90Ni-10W)及び厚さが20nmのRu層が順次積層されている。さらに、垂直磁性層23は、厚さが6nmのグラニュラ構造のCoPtCr基合金層(70Co-15Pt

50

- 5 Cr - 10 SiO₂) 及び厚さが 6 nm の非グラニューラ構造の CoCrPt 基合金層 (64 Co - 20 Cr - 15 Pt - 1 B) が順次積層されている。ここで、グラニューラ構造の CoCrPt 基合金層及び非グラニューラ構造の CoCrPt 基合金層は、六方最密充填構造を有し、(0002) 結晶面が非磁性基板 20 に対して平行に配向している。

【0078】

次に、図 2 に示す成膜装置を用いて、垂直磁性層 23 上に保護層 24 を形成した。具体的には、成膜室 101 は、外径が 180 mm、長さが 250 mm の円筒形状を有し、この成膜室 101 を構成するチャンバ壁の材質は SUS304 である。成膜室 101 内には、長さ約 30 mm のタンタルからなるコイル状のカソード電極 104a と、カソード電極 104a の周囲を囲む円筒状のアノード電極 104b とが設けられている。アノード電極 104b は、材質が SUS304 であり、外径が 140 mm、長さが 40 mm である。また、カソード電極 104a と非磁性基板との距離は 160 mm とした。そして、減圧した成膜室 101 内に炭素を含む原料の気体を導入し、この気体を通電により加熱されたフィラメント状のカソード電極 104a と、その周囲に設けられたアノード電極 104b との間で放電によりイオン化した。

10

【0079】

原料ガスについては、エチレンを用いた。そして、保護層 24 の成膜条件については、ガス流量を 60 SCCM、反応圧力を 4.7 Pa とし、カソード電力を 800 W、カソード電極 104a とアノード電極 104b 間の電圧を 75 V、電流を 1650 mA、イオンの加速電圧を 200 V、180 mA、基板温度を 550 °C、成膜時間を 3 秒、成膜する保護層 24 の膜厚を 1 nm とした。

20

【0080】

保護層 24 を形成後、ラマン分光装置 (東京インスツルメンツ社製) を用いて、保護層 24 を分析したところ、図 5 に示すように、2D バンドの約 2.5 倍の G バンドが見られ、保護層 24 は、グラフェンが 3 層以上積層されている積層体及びアモルファスカーボンを含み、グラフェンの積層体が、垂直磁性層 23 を構成する多結晶粒の個々の (0002) 結晶面に対して平行となっていることがわかった。なお、ラマン分光装置においては、高感度冷却 CCD 検出器 (ANDOR Technology 社製) 及び溝本数が 1200 / nm、ブレイズ波長が 500 nm の回折格子を用いた。

また、図 6 に保護層 24 の表面の AFM 像を示すが、表面は平滑で磁気記録再生装置としての実用に耐えるものであった。

30

【0081】

次に、ディッピング装置を用いて、保護層 24 上に、パーフルオロポリエーテル系の潤滑剤を塗布して、厚さが 1.4 nm の潤滑層 25 を形成し、垂直磁気記録媒体 31 を得た。

【0082】

得られた垂直磁気記録媒体 31 についてコロージョン試験を行った。具体的には、垂直磁気記録媒体 31 を 90 °C、湿度 90% の環境下に 50 時間放置した後、垂直磁気記録媒体の表面に発生したコロージョンスポットの個数 (個 / 面) を光学式表面検査機でカウントした。なお、検出精度は直径 5 μm 以上に設定した。その結果、コロージョンスポットは検出されず、優れた耐腐食性が得られた。

40

【符号の説明】

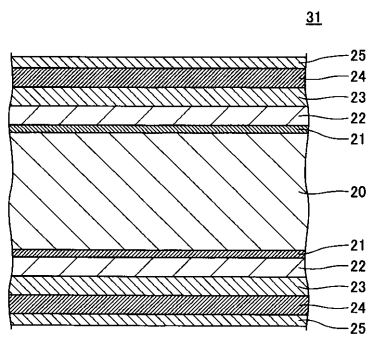
【0083】

20	非磁性基板
21	軟磁性層
22	中間層
23	垂直磁性層
24	保護層
25	潤滑層
30	磁気記録再生装置

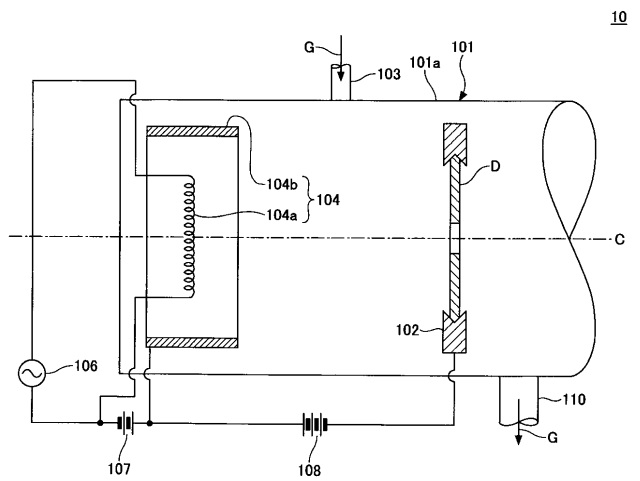
50

- 3 1 垂直磁気記録媒体
- 3 2 媒体駆動部
- 3 3 磁気ヘッド
- 3 4 ヘッド駆動部
- 3 5 記録再生信号処理系

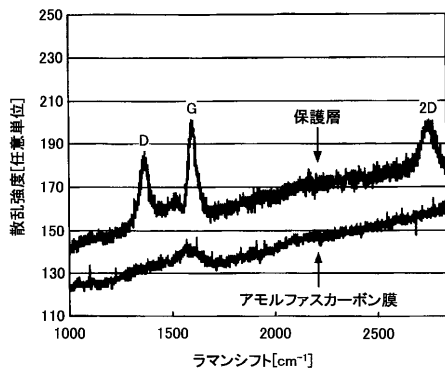
【 図 1 】



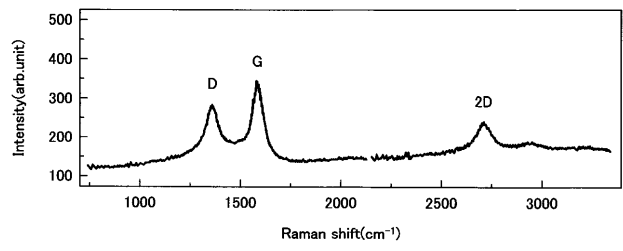
【 図 2 】



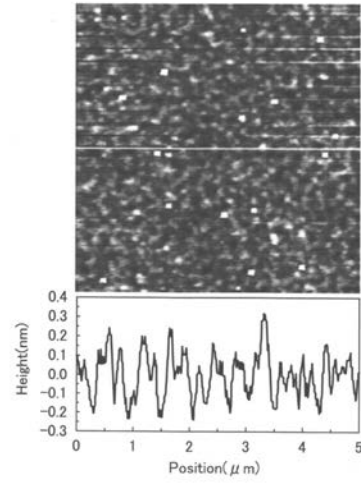
【 図 3 】



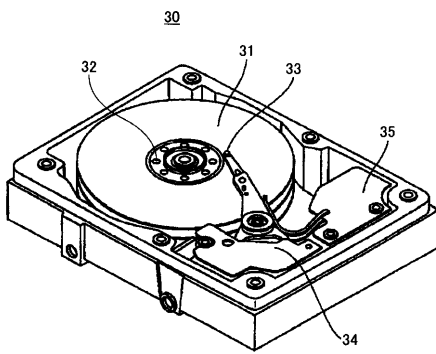
【 図 5 】



【 図 6 】



【 図 4 】



フロントページの続き

(72)発明者 長谷川 浩太

千葉県市原市八幡海岸通5 - 1 昭和電工エレクトロニクス株式会社内

(72)発明者 境 誠司

茨城県那珂郡東海村白方白根2 - 4 国立研究開発法人日本原子力研究開発機構 東海研究開発センター 原子力科学研究所内

(72)発明者 圓谷 志郎

茨城県那珂郡東海村白方白根2 - 4 国立研究開発法人日本原子力研究開発機構 東海研究開発センター 原子力科学研究所内

Fターム(参考) 5D006 AA02 AA04 BB05 BB07 DA03 DA08 EA03 FA01 FA02 FA05
5D112 AA05 AA07 BB02 BB05 BB06 BC05 BC09 FA02 FB04 FB10
FB15