

[19] 中华人民共和国国家知识产权局

[51] Int. Cl.

G01T 1/20 (2006.01)

G01T 1/16 (2006.01)

G01T 1/29 (2006.01)

G21C 17/00 (2006.01)



[12] 发明专利申请公布说明书

[21] 申请号 200680000843.5

[43] 公开日 2007年8月15日

[11] 公开号 CN 101019041A

[22] 申请日 2006.1.10

[21] 申请号 200680000843.5

[30] 优先权

[32] 2005.1.21 [33] JP [31] 014578/2005

[86] 国际申请 PCT/JP2006/300148 2006.1.10

[87] 国际公布 WO2006/077752 日 2006.7.27

[85] 进入国家阶段日期 2007.3.16

[71] 申请人 独立行政法人放射线医学综合研究所

地址 日本千叶县

共同申请人 阿洛卡株式会社

[72] 发明人 白川芳幸 山野俊也

[74] 专利代理机构 中国专利代理(香港)有限公司

代理人 浦柏明 刘宗杰

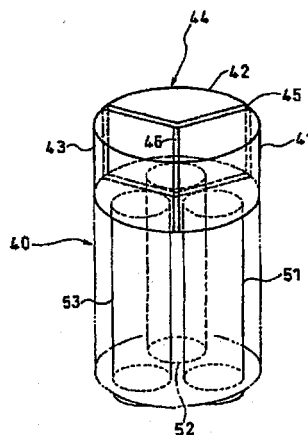
权利要求书1页 说明书9页 附图10页

[54] 发明名称

放射线方向性检测器和放射线监测方法及装置

[57] 摘要

一种用于检测放射线的入射方向的放射线方向性检测器，其具备：多个闪烁器(41、42、43)(101、102、103)，在圆周方向上至少部分重合地配设以便使其相对于从圆周方向入射的放射线互相形成阴影、且由相同材质构成，并使得某个闪烁器的发光不会入射到其他的闪烁器；以及受光元件(51、52、53)(111、112、113)，具有与各闪烁器光学耦合的受光面，各闪烁器中的直接入射的放射线与成为其他闪烁器的阴影而间接入射的放射线的比例的组合，因圆周方向上的入射方向的不同而有所不同，从而实现检测器的轻量化、放射线的检测效率的提高、通过半周或者整周方向的测量来达到检测信息的细致化、以及通过简化设定来提高操作性。



1. 一种用于检测放射线的入射方向的放射线方向性检测器,其特征
在于,具备:

多个闪烁器,在圆周方向上至少部分重合地配设以便使其相对于从
圆周方向入射的放射线互相形成阴影、且由相同材质构成,并使某个闪
烁器的发光不会入射到其他的闪烁器;以及

受光元件,具有与各闪烁器光学耦合的受光面,

各闪烁器中的直接入射的放射线与成为其他闪烁器的阴影而间接
入射的放射线的比例的组合作,因圆周方向上的入射方向不同而有所不
同。

2. 如权利要求1所述的放射线方向性检测器,其特征在于,所述闪
烁器为2个,检测从0度直至180度的半周的入射方向。

3. 如权利要求1所述的放射线方向性检测器,其特征在于,所述闪
烁器为3个或者3个以上,检测从0度至360度的整周的入射方向。

4. 如权利要求1~3中任意一项所述的放射线方向性检测器,其特
征在于,所述闪烁器是将单一的闪烁器沿圆周方向分割为多个而
形成的。

5. 如权利要求1~4中任意一项所述的放射线方向性检测器,其特
征在于,在所述各闪烁器上分别连接放大率互不相同的放大器,该放大
器上连接有单一的A/D转换器,该A/D转换器上连接有对应于各闪烁
器的波高分析仪。

6. 如权利要求1~4中任意一项所述的放射线方向性检测器,其特
征在于,在所述各闪烁器上分别连接放大器,各放大器上连接有转换率
互不相同的A/D转换器,该A/D转换器上连接有对应于各闪烁器的波
高分析仪。

7. 如权利要求1~4中任意一项所述的放射线方向性检测器,其特
征在于,在所述各闪烁器上分别连接有放大器,各放大器上分别连接有
A/D转换器,各A/D转换器上分别连接有波高分析仪。

8. 一种放射线监测方法,其特征在于,使用如权利要求1~7中任
意一项所述的放射线方向性检测器。

9. 一种放射线监测装置,其特征在于,具备如权利要求1~7中任
意一项所述的放射线方向性检测器。

放射线方向性检测器和放射线监测方法及装置

技术领域

本发明涉及在诸如核工业、放射线医疗、放射线工业检测、无损检测之类的使用放射性物质或放射线的领域中用于检测由径向入射的伽马射线或贝塔射线等放射线之入射方向的放射线方向性检测器、和放射线检测方法及装置。尤其涉及适用于在核电站等核设施的周围检测泄漏到环境中的放射线的监测站的、具有较宽方向性的放射线方向性检测器和使用该检测器的放射线监测方法及装置。

背景技术

用作测量仪或监测站的现有的伽马射线检测器是用于求出每单位时间的计数即计数率、或者每单位时间的剂量即剂量率的装置。

因此，为了测量放射线辐射方向等重要信息，采用了在伽马射线检测器上安装既大且重的铅制准直仪、并仅在通过了该铅制准直仪的一个方向上获得伽马射线的灵敏度的方法。然而，在该方法中，铅制准直仪变成重物，使检测器变大，因此存在不利于移动的问题。另外，由于伽马射线仅从检测器的一部分入射，因此也存在无法求出这种情况下（从所有方向入射）的放射线的计数率或剂量率的问题。

以解决上述问题为目的，例如，特开平 5-66275 号公报所记载的那样，研制了放射线检测器 30。在该放射线检测器 30 中，如图 1 所示，将 5mm 等的平板状的薄塑料闪烁器 32 耦合到前方而将 CsI(Tl) 闪烁器 34 耦合到后方，根据伽马射线入射时所产生的电脉冲的大小、或者上升沿、下降沿等的形状特征的关系来产生方向性。图 3 中，36 为光电转换元件，38 为遮光外壳。

然而，(1) 当塑料闪烁器 32 的密度较小、例如 Cs137 的 662keV 的伽马射线从前方入射时，上述塑料闪烁器 32 反应的概率采用例如蒙特卡罗模拟法的公开代码 EGS4 所计算的结果最高为 5% 左右，而 95% 不起任何反应地进入到后方的 CsI(Tl) 闪烁器 34，成为理论上无法计算的状态。即，发生了伽马射线检测效率较低的问题。此外，

(2) 响应的灵敏度因入射角度不同而有较大差别。即，由于在与塑料闪烁器 32 正对的前方方向上的灵敏度较高，而在横向上偏离 20 度或 20 以上时灵敏度急剧下降，故不朝向必须具有宽方向性的监测站等。并且，(3) 在设定方向性时，需要用于识别电脉冲的大小或形状等复杂因素的另外的操作。此外，(4) 在检测器的后方完全没有灵敏度。并且，(5) 还存在无法求出该场合的放射线的计数率、剂量率的问题。

发明内容

为了解决上述问题，发明人研制了如放医研 NEWS 9 月号、No.94、2004 年（以下称为参考文献）所示的放射线检测器。本发明则通过与参考文献不同的方法来解决同一问题。

与参考文献相同，本发明以达到检测器的轻量化、提高放射线的检测效率、通过半周或者整周方向的测量来达到检测信息的细致化、以及通过简化设定来提高操作性为课题。

本发明涉及一种用于检测放射线的入射方向的放射线方向性检测器，其特征在于，具备：多个闪烁器，在圆周方向上至少部分重合地配设以便使其相对于从圆周方向入射的放射线互相形成阴影、且由相同材质构成，并使得某个闪烁器的发光不会入射到其他的闪烁器；以及受光元件，具有与各闪烁器光学耦合的受光面，各闪烁器中的直接入射的放射线与成为其他闪烁器的阴影而间接入射的放射线的比例的组，因圆周方向上的入射方向不同而有所不同，由此，解决了上述问题。

另外，所述闪烁器为 2 个，可检测出从 0 度直至 180 度的半周的入射方向。

或者，所述闪烁器为 3 个或者 3 个以上，检测从 0 度至 360 度的整周的入射方向。

另外，所述闪烁器是将单一的闪烁器沿圆周方向分割为多个而形成的，特性一致，并易于制造。

另外，在所述各闪烁器上分别连接放大率互不相同的放大器，该放大器上连接有单一的 A/D 转换器，该 A/D 转换器上连接有对应于各闪烁器的波高分析仪，并可以廉价地进行分析。

另外,也可以在所述各闪烁器上分别连接放大器,各放大器上连接转换率互不相同的A/D转换器,该A/D转换器上连接有对应于各闪烁器的波高分析仪,并同样可以廉价地进行分析。

或者,还可以在所述各闪烁器上分别连接放大器,各放大器上分别连接A/D转换器,各A/D转换器上分别连接波高分析仪,从而可以进行高精度分析。

本发明还提供一种放射线监测方法,其特征在于,使用上述放射线方向性检测器。

另外,还提供一种放射线监测装置,其特征在于,具备上述放射线方向性检测器。

根据本发明,可以在0度至180度的半周或者0度至360的整个圆周范围内以直接数值获得入射方向,并获得方向的灵敏度亦较稳定的检测器。另外,可以通过设定比率来获得任意的方向性,并实现带警报的测量仪。再者,由于无需铅制的准直仪,故可以实现轻量化,且可移动性较突出。另外,通过获知对多个检测器的入射方向,从而可以确定射线源的位置。因此,从放射线管理、防护、监测的观点出发,可以获得在平常时和非常时较有效的检测装置。特别地,在使用相同的闪烁器时,也易于剂量评价。

附图说明

图1是表示专利文献1所记载的放射线检测器的剖面图。

图2是表示本发明第1实施方式的结构立体图。

图3是本发明第1实施方式的结构(A)平面图和(B)剖面图。

图4是本发明第1实施方式的闪烁器部分的分解立体图。

图5是本发明第1实施方式的测量装置的结构框图。

图6是本发明第1实施方式的控制装置的结构框图。

图7是说明本发明的测量原理的平面图。

图8是表示第1实施方式的工作流程图。

图9是本发明第1实施方式中与入射方向的比率关系的例子线图。

图10是耦合闪烁器的变形例的平面图。

图 11 是表示本发明第 2 实施方式的测量装置的结构框图。

图 12 是本发明第 3 实施方式的测量装置的结构框图。

图 13 是本发明第 4 实施方式的结构 (A) 平面图和 (B) 剖面图。

图 14 是第 1 实施方式的实施例的谱线图。

图 15 是本发明的应用例的结构 (A) 平面图和 (B) 正面图。

具体实施方式

下面，参照附图详细说明本发明的实施方式。

如图 2 (立体图)、图 3 (A) (平面图)、图 3 (B) (从正面看的剖面图) 和图 4 (耦合闪烁器的分解立体图) 所示，本发明第 1 实施方式中的伽马射线方向性检测器的检测部分 40 包括：耦合闪烁器 44，将高密度且发光效率高的具有 120 度顶角的扇形闪烁器 41、42、43 耦合，形成圆柱状；受光元件 51、52、53，设置在与该耦合闪烁器 44 呈直角方向上，并具有光学耦合的受光面。

在各扇形闪烁器 41、42、43 的界面上安装有用于防止某个闪烁器的发光入射到其他闪烁器的反射材料 45、46。在这样使用反射材料的情况下，某个闪烁器的发光可以反射回该闪烁器内，并且检测效率较高。另外，防止闪烁器间的干扰的方法并不限于此，例如也可以使用吸收材料，或者空出间隔来隔着空气以在闪烁器的内表面上发生全反射。

上述检测部分 40 的外周覆盖有能透过伽马射线而不透光的筒状外壳 (未图示)。

如图 5 的详细表示，在上述检测部分 40 中内置了由上述闪烁器 41 和受光元件 51 构成的检测器 61、上述闪烁器 42 和受光元件 52 构成的检测器 62、上述闪烁器 43 和受光元件 53 构成的检测器 63，并连接有向各检测器 61、62、63 供电的电源装置 60、输入各检测器 61、62、63 的输出信号并放大后经 A/D 转换而获得谱线的控制装置 70、安装有根据上述谱线对光电峰值进行计数的峰值计算软件 81、和各个闪烁器 41、42、43 所引起的光电峰值的计数值的比率 R，并输出入射方向的比率计算软件 82 的计算机 (CPU) 80、显示由该 CPU 80 所计算出的入射方向的入射方向显示器 90、通过上述比率 R 预先

设定发生警报的入射方向范围的警报设定器 91、以及当上述比率 R 进入该范围时发生警报的警报器 92。

例如，如图 6 所示，上述控制装置 70 包括与闪烁器相同而放大倍数互不相同的 3 个放大器 71、72、73、单个的 A/D 转换器 74、以及与闪烁器数量相同的 3 信道或其以上的多信道波高分析仪 77。

下面说明第 1 实施方式的作用。

在本实施方式中，将一种类型的闪烁器分割为具有 120 度顶角的 3 个闪烁器 41、42、43，在分割面上涂敷反射材料 45、46 并相互连接，形成为 1 个耦合闪烁器 44，并且，将各个闪烁器 41、42、43 分别与受光元件 51、52、53 的受光面光学耦合，从而构成检测部分 40。

作为上述高密度的扇形闪烁器 41、42、43，例如，可以使用对伽马射线检测效率高的 NaI (Tl) 闪烁器，来构成对 0 度至 360 度的整个圆周方向具有有效方向性的检测器。

这样，如果在闪烁器 41、42、43 中使用 NaI (Tl)，则与塑料闪烁器相比，对伽马射线的检测效率得以提高，光电效应的概率也得以提高。

现在，图 7 (A) 的平面图中耦合闪烁器 44 的圆周方向位置以耦合闪烁器 44 的左侧方向为 0 度、其逆时针旋转的右侧方向为 180 度、进而旋转一周后的方向为 360 度。如图 7 (A) 所示，当伽马射线从耦合闪烁器 44 的 60 度方向入射时，有些在闪烁器 41 中引起光电效应、有些在闪烁器 41 中不发生反应而透过并在闪烁器 42、43 中发生光电效应。由各闪烁器 41、42、43 的光电效应所产生的光脉冲由所对应的受光元件 51、52、53 分别转换为电荷脉冲，并向控制装置 70 输出。

用图 8 所示的流程图来说明构成控制装置 70 的、包括放大器 71、72、73、A/D 转换器 74、波高分析仪 77 的整个处理步骤。

当伽马射线或者贝塔射线等放射线入射到闪烁器 41、42、43 时会发光并产生光脉冲（步骤 1000）。该光脉冲由受光元件 51、52、53 检测并进行光电转换（步骤 1010），该微弱的模拟电输出信号由放大器 71、72、73 以预定的放大倍数进行放大（步骤 1020），进而，通过 A/D 转换器 74 对该放大信号进行 A/D 转换以获得对应于光脉冲强度的数字信号（步骤 1030），由多信道波高分析仪 77 对该数字

信号进行分析以获得峰值 41P、42P、43P（步骤 1040）。

在此，受光元件并不限于由一个光电倍增管构成，也包括：由多个光电倍增管构成并同时检测多个闪烁器的发光、输出表示该各受光元件位置的电信号的多阳极光电倍增管。

由于上述闪烁器 41、42、43 全部为相同的材质，所以，这样无法由后面的波高分析仪 77 进行识别。因此，如图 6 所示，在本实施方式中，通过改变控制装置 70 中的放大器 71、72、73 的放大倍数，从而在由 A/D 转换器 74 进行 A/D 转换后，可以由单个的多信道波高分析仪 77 进行识别，从而谋求降低成本。另外，也可以采用与闪烁器数量相对应的单信道波高分析仪来代替单个的多信道波高分析仪。

即，各个电荷脉冲分别输入到放大器 71、72、73，如果将放大器 71 的放大倍数的比率设为 100%，则放大器 72 为例如 50%，放大器 73 为例如 25%，并输入到 A/D 转换器 74。在此，放大器中的电荷脉冲量与波高值的关系（=放大倍数）、以及 A/D 转换器中波高值与数字数值的关系（=变化率）均可以任意设定。

然后，由 A/D 转换器 74 进行数字化，由波高分析仪 77 获得谱线 77S。在如图 6 所示的波高分析仪 77 中，为了便于理解，显示了进行波高分析的谱线，但实际上波高分析仪 77 也可以不具有显示谱线的功能。

接着，由业已实用的峰值计算软件 81 来求出各峰值的计数值，例如，求出闪烁器 41 的峰值 41P、闪烁器 42 的峰值 42P、闪烁器 43 的峰值 43P 的计数。将其计数值记为 A、B、C，由比率计算软件 82 求出其合计值，并计算比率 $R = (A/T, B/T, C/T)$ 。如图 7 (A) 所示，当伽马射线从入射方向 60 度入射时，由于没有相对于闪烁器 41 成为阴影的物体、即没有成为遮蔽材料的物体而直接入射伽马射线，故峰值 41P 的计数值最大，而成为闪烁器 41 的阴影的闪烁器 42、43 的峰值 42P、43P 的计数值变小。例如，可得到 $R = (3/5, 1/5, 1/5)$ 。

其次，如图 7 (B) 所示，当伽马射线从入射方向 300 度入射时，由于没有相对于闪烁器 43 成为阴影的物体即成为遮蔽材料的物体而直接入射伽马射线，峰值 43P 的计数值最大，而在成为闪烁器 43 的

阴影的闪烁器 41、42 中所计数的峰值 41P、42P 的计数值变小，例如，可得到 $R = (1/5, 1/5, 3/5)$ 。

在从 0 度至 360 度的范围内，各比率 R 在本例中为 1/5 ~ 3/5 的范围。

这样，从 0 度到 360 度方向，直接入射与间接入射的比例发生变化，各比例 R 如图 9 的曲线 41G、42G、43G 那样进行变化。反之，通过求出该比率 R 的组合，从而可以获知伽马射线的入射方向。

另外，如果由警报设定器 91 来设定发生警报的比率 R 的范围，则当伽马射线从该方向入射时，可以由警报器 92 发出警报。

在本实施方式中，闪烁器的数量为 3 个，故可以检测出 0 度至 360 度的所有圆周方向。另外，闪烁器的数量并不限于 3 个，在只需检测 0 度至 180 度的半周方向的情况下，闪烁器也可以为 2 个。另外，也可以是 4 个或者 4 个以上。

耦合闪烁器 44 的形状也不限于圆柱状，也可以是四棱柱、或者如图 10 (A) 所示的六棱柱等多棱柱、椭圆柱、或者如图 10 (B) 所示的中空环状并在其内侧设置有受光元件 51、52、53。

下面，说明本发明第 2 实施方式的伽马射线方向性检测器，在第 1 实施方式的伽马射线方向性检测器中改变了放大器 71、72、73 的放大倍数，而在本实施方式中，如图 11 所示，放大器 71、72、73 的放大倍数是固定的（例如全部为 100%），通过改变 A/D 转换器 74、75、76 的转换率来进行 A/D 转换后，可以由单个的多信道波高分析仪 77 进行识别，从而降低成本。

下面采用图 12 来说明采用了其他信号处理方法的第 3 实施方式。由受光元件 41、42、43 产生电荷脉冲，如图 12 所示，各个电荷脉冲输入到放大倍数相同（例如 100%）的放大器 71、72、73，并分别输入到独立的 A/D 转换器 74、75、76。然后，由数字化后的单信道波高分析仪 77、78、79 来获得谱线。接着，由已经实用的峰值计算软件 82 求出其合计值 T，并计算比率 $R = (A/T, B/T, C/T)$ 。以下，如上所述，可以获知伽马射线的入射方向，并能够设定警报。

下面说明本发明第 4 实施方式的伽马射线方向性检测器，则如图 13 (A)（平面图）和图 13 (B)（从正面观察的剖面图）所示，该检测部分 100 沿圆周方向设置有与圆柱状闪烁器 101 成直角方向并

具有光学耦合的受光面的受光元件 111、与圆柱状闪烁器 102 成直角方向设置并具有光学耦合的受光面的受光元件 112、与圆柱状闪烁器 103 成直角方向配置并具有光学耦合的受光面的受光元件 113。

其功能除图 9 的曲线形状较复杂之外,其他均与第 1 实施方式相同,其详细说明从略。

实施例

在图 1、图 4 所示的第 1 实施方式中,在直径 75mm、厚 50mm、顶角 120 度的扇形柱的 NaI (TI) 闪烁器 41、42、43 上粘贴有薄铝箔作为光反射材料 45、46、47,并对各闪烁器进行耦合作为耦合闪烁器 44,将直径为 25mm 的光电倍增管作为受光元件 51、52、53 来构成检测部分 40。检测部分 40 外壳的材质成为对于干扰闪烁器所发出的光的可见光或紫外线进行遮蔽的铝、或不锈钢等。

由电源装置 60 向检测部分 61、62、63 提供 800V 左右的高电压。

在此,准备作为用于通常的测量仪等的校正、或者工业测量装置、无损监测装置等所使用的典型的伽马射线源的 Cs137。辐射能强度为微弱的 3.7MBq。

上述射线源设置在距闪烁器耦合面中心 100cm 的位置,在相对圆柱轴的圆周方向上从 0 度旋转至 360 度,在每个方向上计数 300 秒。这一条件实际上与在距离通常的强度为 37GBq 的射线源 10cm 位置上计数 3 秒时入射到耦合闪烁器 44 的伽马射线数相同。

下面说明伽马射线从 60 度方向入射时的动作。同时射来的伽马射线的多数在 NaI (TI) 闪烁器 41 中发生反应,在该反应中由光电效应产生一定强度的光脉冲。该光脉冲由作为受光元件的光电倍增管 51 与其强度成比例地转换为电荷脉冲并输出。该输出由控制装置 70 中的放大器 71 按比例放大。来自该放大器 71 的输出在如图 14 所示的谱线中的高信道区域产生信道峰值 41P。另一方面,有些伽马射线透射过闪烁器 41,在闪烁器 42、43 上产生上述光电效应,在谱线中的低信道区域产生峰值 42P、43P。这样,通过内置在 CPU 80 中的通用的峰值计算软件 81 来识别峰值,并能够求出这些峰值的计数值。然后,根据内置在该 CPU 80 中的比率计算软件来计算比率 R。

下面考虑伽马射线从 300 度方向入射的情况。此时,由于伽马射线直接入射到闪烁器 43,故产生较大的峰值 43P,变成较大的计数

值。相反，由于伽马射线间接地入射到闪烁器 41、42，因此峰值 41P、42P 较小。比率 R 可以同样地计算。

这样的比率 R 与入射方向的关系如图 9 所示，可以得到曲线 41G、42G、43G。根据测量求得比率 $R = (A/T, B/T, C/T)$ ，从而可以根据曲线来确定入射方向。

另外，如果由警报设定器 91 来设定比率 R 的范围，则当比率 R 进入到该范围时，由警报器 92 产生警报。

这样，除了可以以数值获得入射方向外，还具有产生警报的功能。

本实施例使用了 NaI (TI) 闪烁器，但也可以使用 CsI (TI) 闪烁器、或者 BGO 闪烁器以及其他的闪烁器来代替。

上述耦合闪烁器 44 的直径如实施例那样为 75mm，希望能够检测以 662keV 的 ^{137}Cs 为中心的 50 ~ 2000keV 的宽范围的能量，但在检测高能量 (1333keV) 的 ^{60}Co 等时，其直径为较大的 100mm；相反，在检测低能量 (60keV) 的 ^{241}Am 等时，其直径为较小的 50mm，据此可以扩大图 9 所示的曲线的振幅。

另外，至于各闪烁器与受光元件的受光面的光学耦合，直接耦合的结构在构造上较为容易，但也可以经光纤等进行间接耦合。

如图 15 (A) (平面图) 和图 15 (B) (正面图) 所示，本发明的检测器可以安装在三脚架或立柱等固定装置 202 上，用作设置在核设施 210 周围的多个具有宽方向性的伽马射线监测站 204。另外，也可以用作具有宽方向性的伽马射线测量器。

另外，检测对象并不限于伽马射线，通过使用云母等也可以用于贝塔射线的方向检测。此时，可以迅速地检测出表面污染的场所。

本发明可以用于在诸如核工业、放射线医疗、放射线工业检测、无损检测之类的使用放射性物质或放射线的领域中检测由圆周方向入射的伽马射线或贝塔射线等放射线的入射方向。

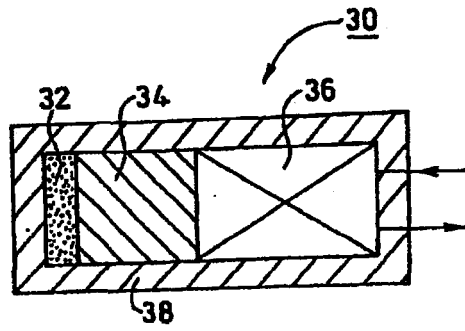


图 1

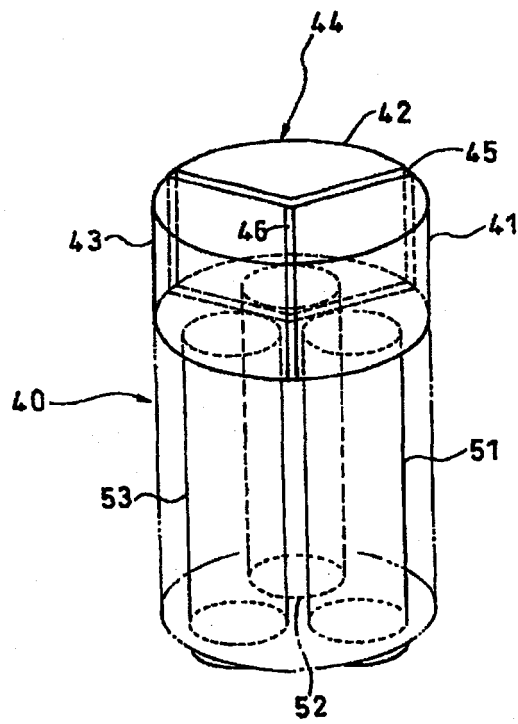


图 2

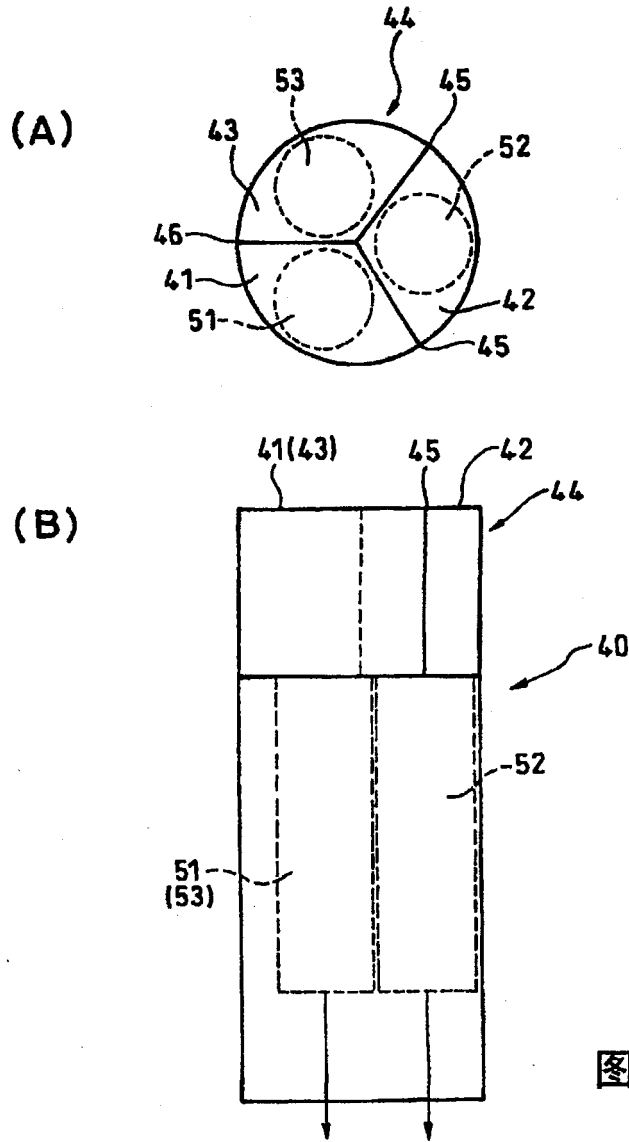


图 3

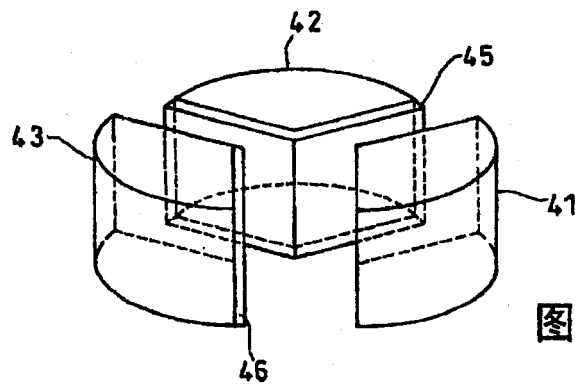


图 4

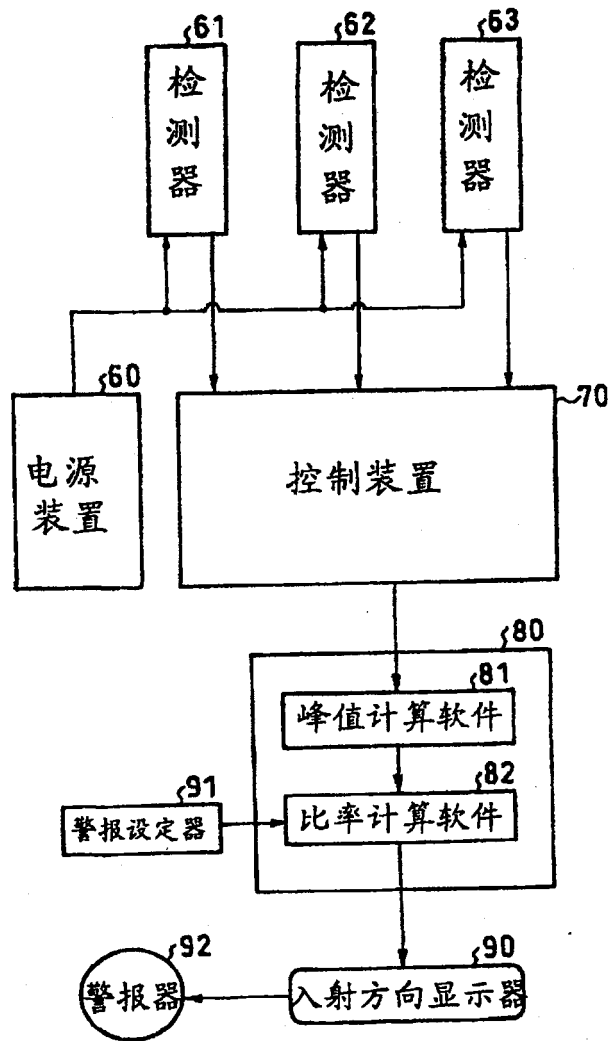


图 5

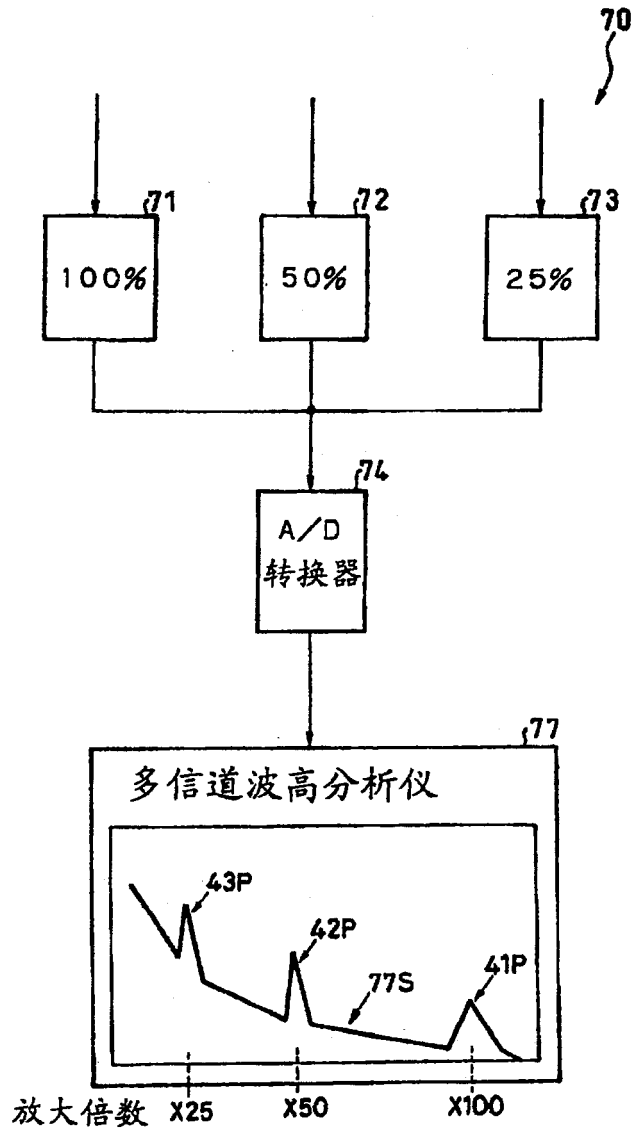
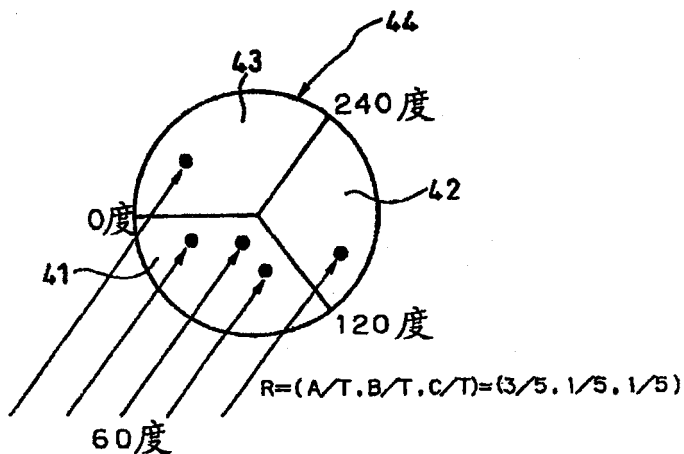


图 6

(A) 入射方向为60度时



(B) 入射方向为300度时

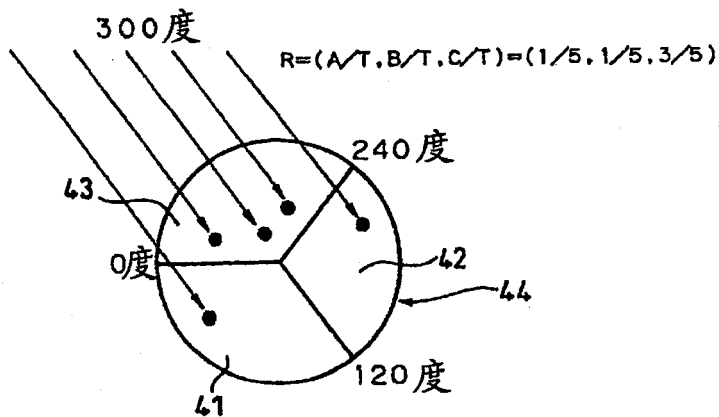


图 7

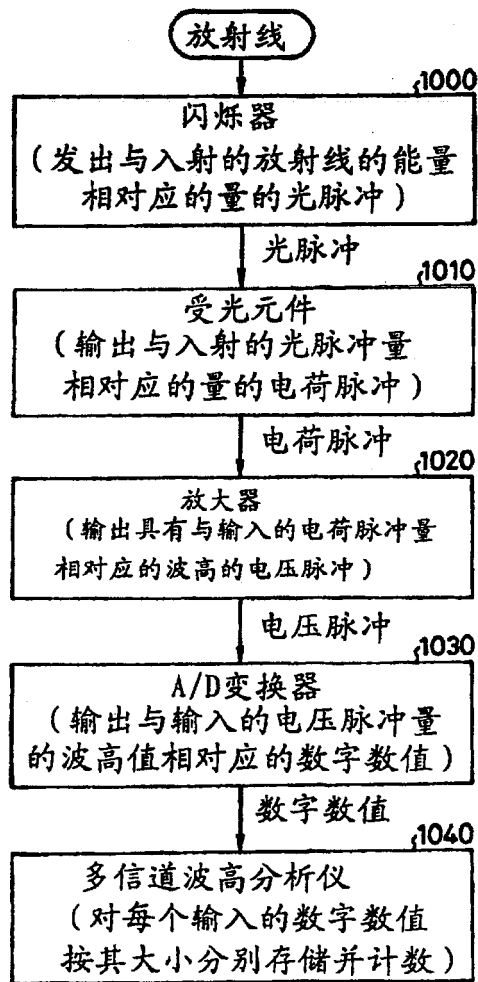


图 8

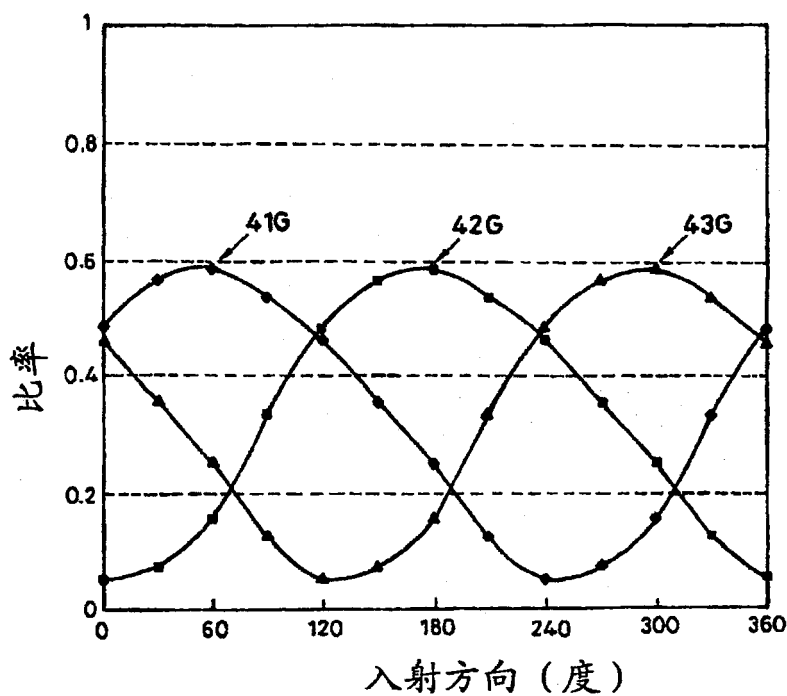


图 9

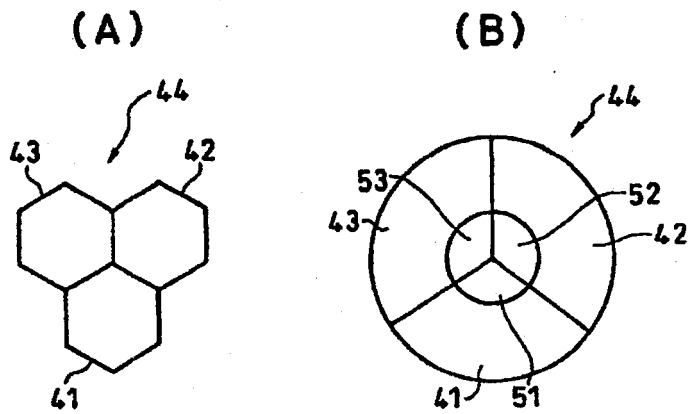


图 10

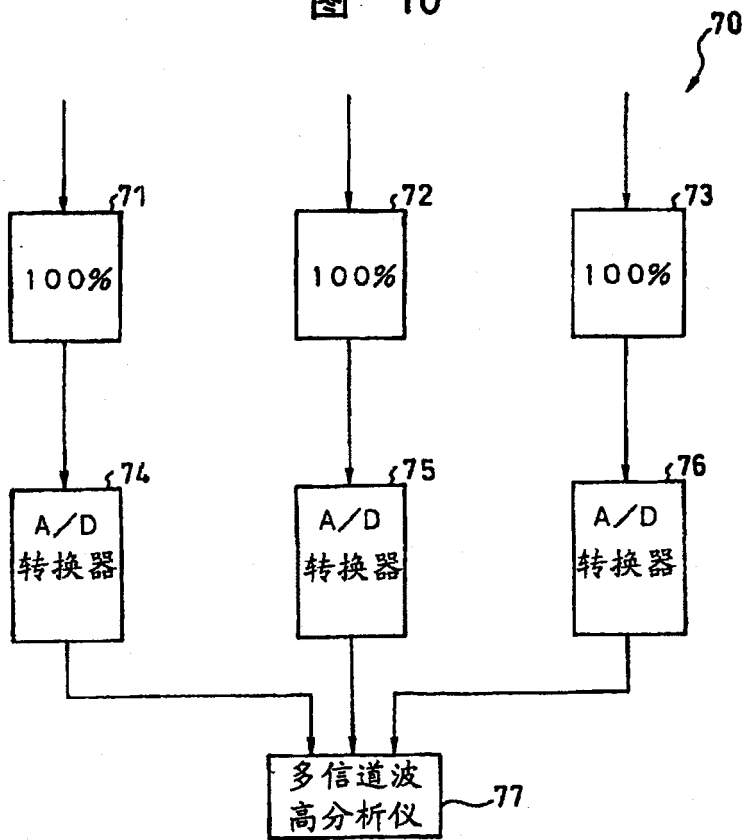


图 11

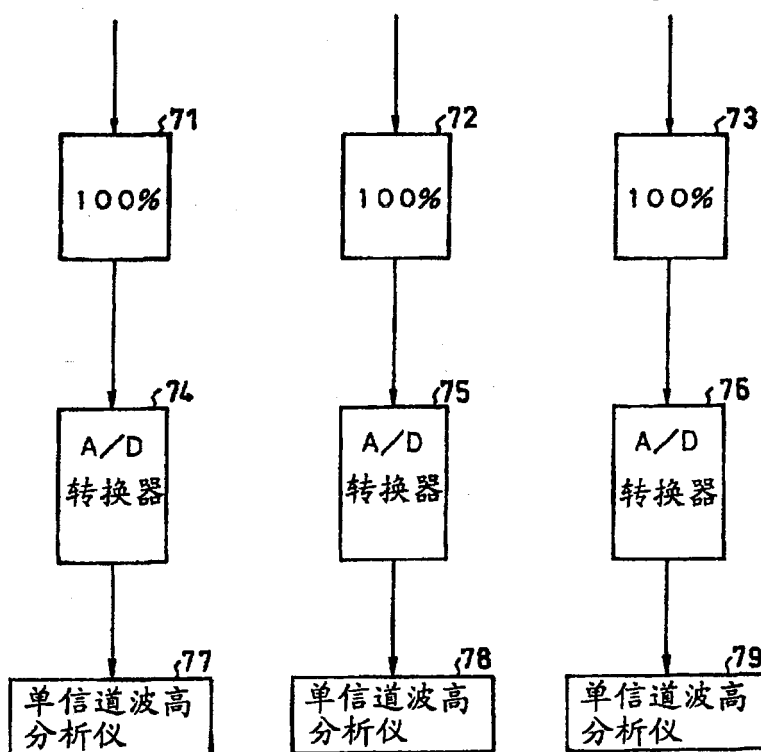


图 12

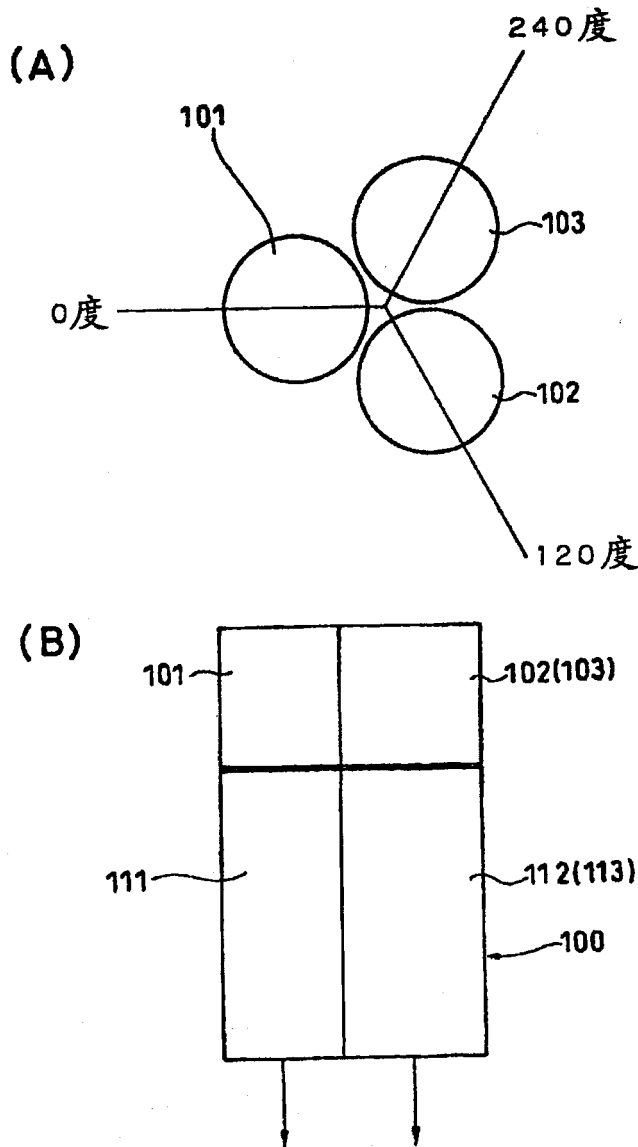


图 13

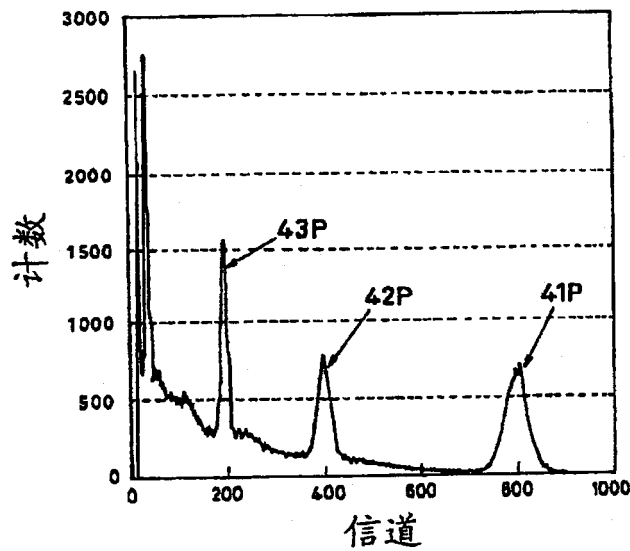


图 14

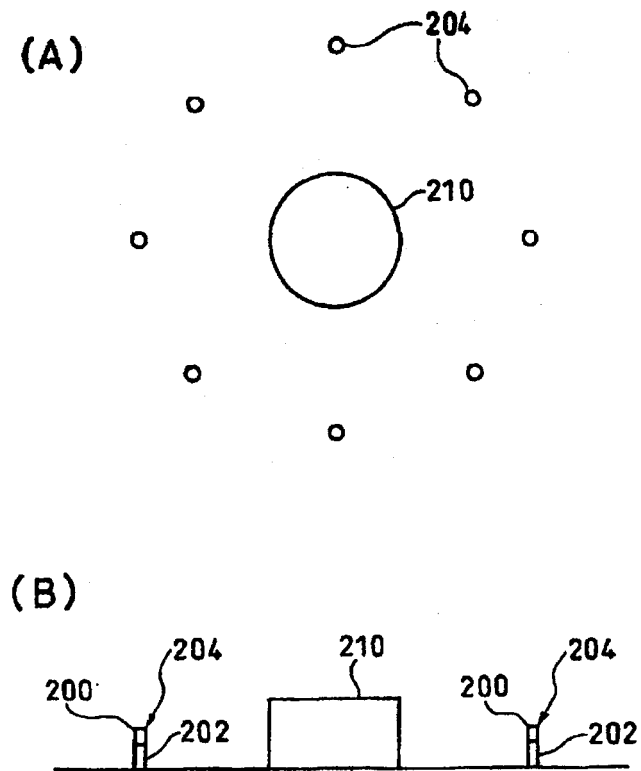


图 15