

(19) 日本国特許庁(JP)

(12) 公開特許公報(A)

(11) 特許出願公開番号

特開2015-87260

(P2015-87260A)

(43) 公開日 平成27年5月7日(2015.5.7)

(51) Int.Cl. F I テーマコード (参考)  
**GO 1 T 1/161 (2006.01)** GO 1 T 1/161 A 4 C 1 8 8

審査請求 未請求 請求項の数 4 O L (全 22 頁)

(21) 出願番号	特願2013-226068 (P2013-226068)	(71) 出願人	301032942 独立行政法人放射線医学総合研究所 千葉県千葉市稲毛区穴川四丁目9番1号
(22) 出願日	平成25年10月30日(2013.10.30)	(74) 代理人	100080458 弁理士 高矢 諭
		(74) 代理人	100076129 弁理士 松山 圭佑
		(74) 代理人	100089015 弁理士 牧野 剛博
		(72) 発明者	田島 英朗 千葉県千葉市稲毛区穴川四丁目9番1号 独立行政法人放射線医学総合研究所内
		(72) 発明者	山谷 泰賀 千葉県千葉市稲毛区穴川四丁目9番1号 独立行政法人放射線医学総合研究所内 最終頁に続く

(54) 【発明の名称】 ヘルメット型PET装置

(57) 【要約】

【課題】 広い視野を確保しつつ、ヘルメット内の頭頂部近傍以外の領域、特に脳機能計測における参照領域として用いられる、中央部の小脳部分についても十分な感度が得られるようにして、装置コストを抑えつつ高精度な脳PET計測を実現する。

【解決手段】 ヘルメット型PET装置において、検査対象10の頭頂部を覆うようにPET検出器が配置されたヘルメット部(半球型検出器20)と、検査対象10の頭頂部以外にPET検出器を配置するための追加部(顎部検出器30、耳部検出器80、又は、首部検出器90)とを備え、前記ヘルメット部(20)のPET検出器の出力と追加部(30、80、90)のPET検出器の出力の両者を用いてPET計測を行う。

【選択図】 図1



**【特許請求の範囲】****【請求項 1】**

検査対象の頭頂部を覆うようにPET検出器が配置されたヘルメット部と、検査対象の頭頂部以外にPET検出器を配置するための追加部とを備え、前記ヘルメット部のPET検出器の出力と追加部のPET検出器の出力の両者を用いてPET計測を行うことを特徴とするヘルメット型PET装置。

**【請求項 2】**

前記追加部が、検査対象の顎、耳、又は、首の位置に配置されることを特徴とする請求項 1 に記載のヘルメット型PET装置。

**【請求項 3】**

前記ヘルメット部のPET検出器と追加部のPET検出器が、同じ球面上に配置されていることを特徴とする請求項 1 又は 2 に記載のヘルメット型PET装置。

**【請求項 4】**

前記ヘルメット部のPET検出器と追加部のPET検出器が、検査対象の頭部形状に合わせて検査対象の頭部に近接するように配置されていることを特徴とする請求項 1 又は 2 に記載のヘルメット型PET装置。

**【発明の詳細な説明】****【技術分野】****【0001】**

本発明は、ヘルメット型PET装置に係り、特に、脳機能を画像化するのに好適な高感度なヘルメット型PET装置に関する。

**【背景技術】****【0002】**

陽電子放出断層撮像法(PET)は、極微量の陽電子放出核種で標識した化合物を投与し、体内から放出される消滅放射線を検出することで、糖や酸素などの代謝や、神経受容体の状態などを機能画像として画像化することが可能であり、これを実施するためのPET装置が実用化されている。

**【0003】**

PETでは、陽電子崩壊によって陽電子放出核種から放出された陽電子が周囲の電子と対消滅することで生じる対の511keVの消滅放射線を、対の放射線検出器で同時計数することによって測定を行う。これにより、核種の存在位置を、対の検出器同士を結ぶ線分上に特定することができる。核種分布の画像化は、複数の検出器対で測定されたデータから、二次元もしくは三次元の画像再構成手法によって行われる。

**【0004】**

脳機能測定を行うために特化された脳PETは、アルツハイマー病やパーキンソン病のような病気の早期診断や神経活動の解明に有効である。より正確な診断のためには、高画質な画像を得る必要があり、そのために装置に求められる性能として、空間分解能と感度がある。空間分解能は、検出器の素子のサイズを小さくすることで向上する。また、感度は検出器の厚さを増加することで向上できる他、検出器立体角を増やすことでなされる。

**【0005】**

測定立体角を大きくし、PET装置の感度を高めるためには、通常、多数のPET検出器を円筒状に配置する。しかし、長いトンネル状の患者ポートは患者の心理的ストレスを高める他、測定中に患者に対して視覚的な刺激を与える等の検査を困難にさせる。特に精神病患者に対しては、視覚を奪うと心理的ストレスにより精神が不安定になり、検査が困難になる。

**【0006】**

これに対して、出願人は、複数の分割した検出器リングを離して配置し、物理的に開放された視野領域を有する開放型PET装置(オープンPETとも称する)を提案している(特許文献1)。また、検出器リングを分割した開放型PET装置の他に、円筒を、円筒の切り口に対して傾斜する2つの平面で切り取った形状を持つ開放型PETの提案を行な

10

20

30

40

50

っている（特許文献2）。また、MRIポートの中で動作可能なPETの検出器を用い、PET/MRI装置として構成可能な頭部用PETの装置の視野周辺に開放領域を設けることの提案も行っている（特許文献3）。また、他のグループより、リング状に配置されたPETの検出器を、頭部の周囲に固定するために、ヘルメットの内側に配置したり、帽子のように装着させたりするシステムの提案が行われている（特許文献4、非特許文献1、非特許文献2）。

【0007】

又、出願人は、頭部の周囲に検出器を配置する手段として帽子状の線量計装着ウェアも提案している（特許文献5）。

【先行技術文献】

10

【特許文献】

【0008】

【特許文献1】WO2008/129666号公報

【特許文献2】WO2012/164664号公報

【特許文献3】特開2011-185796号公報

【特許文献4】特表2012-503197号公報

【特許文献5】特許第4798476号公報

【非特許文献】

【0009】

【非特許文献1】Majewski, S., et al., (2011). HelmetPET: A silicon photomultiplier based wearable brain imager. In 2011 IEEE Nuclear Science Symposium Conference Record (pp. 4030-4034).

20

【非特許文献2】S. Yamamoto, et al., "Development of a brain PET system, PET-Hat: A wearable PET system for brain research," IEEE Trans. Nucl. Sci., vol. 58, pp. 668-673, 2011.

【発明の概要】

【発明が解決しようとする課題】

【0010】

しかしながら、ヘルメット状又は帽子状に検出器を配置しただけでは、ヘルメット又は帽子の内側以外の部分の感度が十分でないという問題点を有していた。

30

【0011】

本発明は、前記従来の問題点を解消するべくなされたもので、広い視野を確保しつつ、ヘルメット内の頭頂部近傍以外の領域、特に脳機能計測における参照領域として用いられる、中央部の小脳部分についても十分な感度が得られるようにして、装置コストを抑えつつ高精度な脳PET計測を実現することを課題とする。ここで言う「脳機能計測における参照領域」とは、リガンドが特異結合する受容体など、放射性薬剤が特異的に結合する分子が存在しない領域であり、血漿中放射能濃度を用いずに結合能の定量化を行う手法において用いられている。

【課題を解決するための手段】

【0012】

40

本発明は、検査対象の頭頂部を覆うようにPET検出器が配置されたヘルメット部と、検査対象の頭頂部以外にPET検出器を配置するための追加部とを備え、前記ヘルメット部のPET検出器の出力と追加部のPET検出器の出力の両者を用いてPET計測を行うことを特徴とするヘルメット型PET装置により前記課題を解決したものである。

【0013】

ここで、前記追加部を、検査対象の顎、耳、又は、首の位置に配置することができる。

【0014】

又、前記ヘルメット部のPET検出器と追加部のPET検出器を、同じ球面上に配置することができる。

【0015】

50

又、前記ヘルメット部のPET検出器と追加部のPET検出器を、検査対象の頭部形状に合わせて検査対象の頭部に近接するように配置することができる。

【発明の効果】

【0016】

本発明により、広い視野を確保しつつ、ヘルメット内の頭頂部近傍以外の領域、特に脳機能計測における参照領域として用いられる、中央部の小脳部分の感度を効率的に高めることが可能であるため、装置コストを抑えつつ高精度な脳PET計測が実現できる。

【0017】

ここで、追加する検出器は必ずしも顎部にある必要はなく、例えば耳の位置に検出器を配置したり、首や頬の位置に配置したりすることで中央部の感度の向上を実現できる。しかしながら、画像を再構成する観点から、顎の部分に検出器を配置することで、半球型検出器の頭部の外周に配置された検出器素子に対して、直交する方向の投影像を取得できるため、向きによる画質劣化のばらつきを補正し、画質の向上が見込める。

【図面の簡単な説明】

【0018】

【図1】本発明の第1実施形態の概念図

【図2】同じ検出器表面積となるように構成した(A)半球型検出器のみのヘルメット型PET装置と(B)円筒型のPET装置、並びに(C)開放型PET装置であるオープンPET装置の感度分布を比較して示す図

【図3】第1実施形態の顎部検出器の大きさを定義するパラメータと、感度比較のための参照領域を示す図

【図4】同じく顎部検出器の増加に対する参照領域の感度変化を示す図

【図5】同じく顎部検出器を半球型検出器に加えた時の感度分布の変化を示す図

【図6】イメージング性能の比較のため、計算機シミュレーションにより円筒型PET装置、ヘルメット型PET装置、顎部検出器付ヘルメット型PET装置、耳部検出器付ヘルメット型PET装置、顎部検出器付ヘルメット型PET装置の各ジオメトリでの投影データを求め、統計ノイズを付与し、三次元画像再構成を行った図

【図7】図6の画像を定量的に評価するため、関心領域をそれぞれのディスク内に設定し、標準偏差の値を平均値で割った値である正規化標準偏差を求めた図

【図8】顎部検出器付ヘルメット型PET装置を実現するための第1実施例の装着方法と計測時の姿勢を示す図

【図9】同じく第2実施例の装着方法と計測時の姿勢を示す図

【図10】同じく第3実施例の装着方法と計測時の姿勢を示す図

【図11】第1実施形態の信号処理システムを示すブロック図

【図12】同じく外側ガントリーへの検出器の固定方法を示す(A)正面図、及び、(B)側面図

【図13】同じく(A)半球型検出器及び(B)顎部検出器の内側ガントリーへの検出器の固定方法を示す図

【図14】検出器の構成として可能なものの一覧を示す図

【図15】検出器の配置方法を示す図

【図16】サッカーボール型検出器の配置方法を示す図

【図17】三角柱シンチレータ配列による(A)六角形検出器と(B)五角形検出器の構成例を示す図

【図18】本発明の第2実施形態の概念図

【図19】本発明の第3実施形態の概念図

【図20】本発明の第2、第3実施形態で三次元再構成を行った図

【発明を実施するための形態】

【0019】

以下図面を参照して、本発明の実施形態を詳細に説明する。尚、本発明は以下の実施形態及び実施例に記載した内容により限定されるものではない。又、以下に記載した実施形

10

20

30

40

50

態及び実施例における構成要件には、当業者が容易に想定できるもの、実質的に同一のもの、いわゆる均等の範囲のものが含まれる。更に、以下に記載した実施形態及び実施例で開示した構成要素は適宜組み合わせてもよいし、適宜選択して用いてもよい。

#### 【0020】

本発明の第1実施形態は、図1に示す如く、検査対象（被検者とも称する）10の頭頂部を覆うようにPET検出器が半球状に配置されたヘルメット部である半球型検出器20と、顎の部分にPET検出器を配置するための追加部である顎部検出器30によって構成されるヘルメット型PET装置である。

#### 【0021】

従来、PET検出器の形はブロック型であるが、本発明では、より細かく分割された検出器素子の使用を想定に入れている。具体的には後出図14に例示するように、3mm角程度より細かい検出器素子を自由な曲面上に任意の間隔で配置することで実現する。また、ピクセル化されていない検出器素子で、曲面を持つシンチレータを用いモノリシック検出器のようにガンマ線の検出位置を推定する検出器を用いても良い。また、半球状のシンチレータを分割してピクセル化しても良い。また、検出器素子を三角形として、三角形パッチのように球面を構成しても良い。

10

#### 【0022】

顎部検出器30の大きさは、追加検出器のコストと感度上昇の効率を考慮して決める。また、顎部検出器30の大きさを決める開き角パラメータ（左右方向の幅に対応）、（上下方向の幅に対応）（図3参照）の範囲は、最小は検出器素子の大きさ、最大は要求される視野の大きさ、及び首の通る大きさによって制限され、検出器素子の大きさを1mm、装置の直径を25cmとした場合、の範囲は最小0.5°から最大90°、の範囲は最小0.5°から最大40°程度である。辺縁部と中心部の感度差を低減するために、幾何学的な感度を求め、参照領域を設けて比較することで、適切なパラメータを求めることが可能である。検出器の増加量が10%を超えても感度差は大きくは変化しないため、 $\theta = 60^\circ$ 、 $\phi = 10^\circ$ 程度が好ましい。

20

#### 【0023】

まず、顎部検出器無しで半球型検出器のみで構成されたヘルメット型PET検出器が感度の面で優れている点について説明する。図2に示すように、人の頭部が計測できるように半径 $R = 125\text{ mm}$ のヘルメット型PET装置（A）と、半径 $R = 125\text{ mm}$ 、長さ $L = 125\text{ mm}$ の円筒型PET装置（B）と、半径 $R = 125\text{ mm}$ 、検出器リングの長さ $W = 62.5\text{ mm}$ 、開放空間の長さ $G = 62.5\text{ mm}$ の開放型PET装置（オープンPET）（C）について感度分布の比較を行った。ここで、比較する3つのジオメトリはすべて同じ検出器表面積となり、装置構成のための検出器の量がほぼ等しくなる。図2に示すように、同じ検出器量にも係わらず、視野の形に合わせて構成されたヘルメット型PET装置（A）が全体的に高い感度を有することが分かる。特に、頭部の計測に必要な半球型の視野に対して辺縁部、つまり脳が位置する場所の感度が非常に高いことが分かる。一方、円筒型PET装置（B）では頭頂部も開放されているため、感度が低下してしまう。そのため、脳機能測定のためには円筒の長さを長くし、高感度領域を広げる必要があるため、検出器の量が大幅に増えてしまう。一方、オープンPET（C）の場合には、検出器リング間の開放空間のため視野が拡大されている。オープンPETの感度は開放空間の中心で最も高くなるため、ヘルメット型PET装置での辺縁部に相当するところが高感度になるが、ヘルメット型PET装置の方が更に倍近く高感度である。

30

40

#### 【0024】

半球型検出器20のみで構成されたヘルメット型PET装置の弱点は、中心部の感度が他に比べて低いことである。そこで、本発明では低感度部を補うために、顎の部分に検出器を配置する方法を提案した。顎部検出器30の大きさを決定するための方法として、まず顎部検出器30を半球型検出器20と同一の球上に定義し、そして、図3（A）（側面図）、（B）（正面図）に示す如く、左右方向の幅を決める開き角パラメータ、上下方向の幅を決める開き角パラメータを定義した。

50

## 【 0 0 2 5 】

顎部検出器 30 の有効性を示すために、顎部検出器無しの場合と、 $\theta = 60^\circ$ 、 $\phi = 10^\circ$  の顎部検出器 30 を配置した時の中心から頭頂部に向かう直線上の感度分布を比較した結果を図 4 に示す。感度分布は左右対称となるので、比較しやすくするため左半分に顎部検出器有り、右半分に顎部検出器無しの時の感度分布を表示した。半球型検出器 20 のみの場合に感度が低くなっていた場所を効率的に改善できていることが分かる。

## 【 0 0 2 6 】

また、 $\theta$  と  $\phi$  を変化させ、顎部検出器 30 の大きさを変化させた時の感度の変化を調べるために、図 3 に示したように関心領域 (ROI とも称する) を辺縁領域と中心領域に設定し、それらの領域の平均感度を求めた。顎部検出器 30 の増加に対する参照領域の感度変化を図 5 (A)、(B)、(C) に示す。顎部検出器 30 が無い場合と比較し、検出器の増加量に対して感度がどの程度増幅したかを示す利得を中心領域と辺縁領域に対して示した。検出器の増加量は、半球型検出器 20 の表面積に対する顎部検出器 30 の表面積として定義した。また、中心領域と辺縁領域との感度の差を示すために、感度比を検出器の増加量に対して示した。感度の利得は、顎部検出器無しの場合に対する感度の比とした。顎部検出器 30 を増やしても、辺縁領域の感度はそれほど変化しないのに対して、中心領域の感度は大きく改善されていることが分かる。また、中心領域と辺縁領域の感度比をグラフ化した結果、検出器量を 12% 程度増加させただけで、もともと 5 倍程度あった半球型検出器 20 単体の感度差が、2 倍程度までに改善されることが示された。この際の顎部検出器 30 の大きさは  $\theta = 60^\circ$ 、 $\phi = 10^\circ$  である。

## 【 0 0 2 7 】

また、イメージング性能の評価のために、計算機シミュレーションを行った結果を図 6、図 7 に示す。イメージング性能の比較のため、計算機シミュレーションにより円筒型 PET 装置、ヘルメット型 PET 装置、本第 1 実施形態の顎部検出器付ヘルメット型 PET 装置、後出図 18 に示す耳部検出器 80 を追加した第 2 実施形態の耳部検出器付ヘルメット型 PET 装置、後出図 19 に示す首部検出器 90 を追加した第 3 実施形態の首部検出器付ヘルメット型 PET 装置の各ジオメトリでの投影データを求め、統計ノイズを付与し、三次元画像再構成を行った。顎部検出器付ヘルメット型 PET 装置の顎部検出器 30 の大きさは  $\theta = 60^\circ$ 、 $\phi = 10^\circ$  とした。シンチレータのサイズはそれぞれ 3 mm 角と仮定した。数値ファントムとして、球状のバックグラウンドの中に、3 つのディスクと 6 つの点状の集積を定義した。また、発生したガンマ線対の総数を 500 M カウントとし、各装置のジオメトリにおける幾何学的な感度との積で投影データのカウンタ数を決定した。冠状面、矢状面は中心を通る断面を、横断面としては、ディスクと点状の集積のある断面を示した。特に中心に近い断面ほど顎部検出器 30 の効果が顕著に現れており、画質が良くなっている。

## 【 0 0 2 8 】

ノイズを定量的に評価するため、関心領域をそれぞれのディスク内に設定し、標準偏差の値を平均値で割った値である正規化標準偏差を求めた。図 7 の左にその関心領域の場所 ROI 1、ROI 2、ROI 3 を示す。円筒型 PET 装置とヘルメット型 PET 装置単体では、球の中心に近い場合ノイズが非常に大きくなるのに対し、顎部検出器 30 を追加した第 1 実施形態の顎部検出器付ヘルメット型 PET 装置、耳部検出器 80 を追加した第 2 実施形態の耳部検出器付ヘルメット型 PET 装置、首部検出器 90 を追加した第 3 実施形態の首部検出器付ヘルメット型 PET 装置ではノイズを大幅に低減できる。

## 【 0 0 2 9 】

ここで、画質を表すパラメータである NSD 値は、次式で表される。

【数 1】

$$NSD_n = \frac{\sqrt{\frac{1}{N} \sum_{j \in ROI_n} (f_j - \hat{f}_n)^2}}{\hat{f}_n}$$

$$\hat{f}_n = \frac{1}{N} \sum_{j \in ROI_n} f_j, N = \sum_{j \in ROI_n} 1$$

10

【0030】

図 8 に、顎部検出器付ヘルメット型 PET 装置を実現するための第 1 実施例を示す。椅子 40 と一体化させることで、測定中に検査対象（被検者）10 への負担を少なくすることができる。半球型検出器 20 のガントリー 22 を可動式にし、顎部検出器 30 のガントリー 32 はジョイント部 34 を設けて取り付けすることで、脱着を容易に行うことができる。

【0031】

図において、42 は背もたれ、44 は半球型検出器ガントリー 22 の支柱、46 は台座、48 はデータ信号線である。

20

【0032】

図 9 に同じく顎部検出器付ヘルメット型 PET 装置を実現するための第 2 実施例を示す。本実施例は、顎部検出器ガントリー 32 が支柱 33 に支持されて顎載せ台を兼ねるようにされている点が第 1 実施例と異なる。他の点は第 1 実施例と実質的に同じであるので説明は省略する。

【0033】

図 10 に、同じく顎部検出器付ヘルメット型 PET 装置を実現するための第 3 実施例を示す。本実施例は、半球型検出器ガントリー 22 が前部 22F と後部 22R に分割され、前部 22F が顎載せ台兼顎部検出器ガントリー 32 と共に支柱 33 に支持されている点が第 2 実施例と異なる。他の点は第 2 実施例と実質的に同じであるので説明は省略する。

30

【0034】

図 11 に示す如く、半球型検出器 20 と顎部検出器 30 からの信号は同時計数回路 50 に送られ、同時計数判定を行った後、同時計数データとしてデータ処理装置 52 に送られる。なお、同時計数判定は、半球型検出器 20 の中のシンチレータ同士、並びに半球型検出器 20 と顎部検出器 30 のシンチレータ同士それぞれについて行われる。

【0035】

図 12 及び図 13 に、検出器のガントリー内への固定方法を示す。半球型検出器 20 を構成する PET 検出器 21 は、データ信号線 48 を各素子に取り付けた後、内側と外側に分けられた半球型検出器ガントリー 22A（図 13（A）参照）、22B（図 12 参照）の内部に固定される。また、顎部検出器 30 を構成する PET 検出器 31 は、同様に内側と外側に分けられた顎部検出器ガントリー 32 の内部 32A（図 13（B）参照）、32B（図 12 参照）に固定される。そして、ジョイントパーツ 34 によって半球型検出器ガントリー 22 に取り付けられる。

40

【0036】

図 14 に PET 検出器の構成として可能なものの一覧を示す。図 14（A）は、シンチレータ配列 60 の片側（図では下側）に光検出器 62 が配置されたブロック型検出器、図 14（B）は、モノリシックシンチレータ 64 の片側（図では下側）に光検出器 62 が配置されたモノリシックブロック型検出器、図 14（C）は、曲面状のシンチレータ配列 66 の片側（図では下側）に光検出器 62 が配置されたピクセル型曲面検出器、図 14（D）は、シンチレータ 68 と光検出器 62 が 1 対 1 でカップリングされた検出器、図 14（

50

E) は、シンチレータ配列 60 の両側 (図では上下) に光検出器 62 が配列された両面読み出しブロック型検出器、図 14 (F) は、曲面状のモノリシックシンチレータ 70 の片側 (図では下側) に光検出器 62 が配置されたモノリシック曲面型検出器、図 14 (G) は、三角柱シンチレータ配列 72 の片側 (図では下側) に三角形の光検出器 74 が配置された三角パッチ型検出器を示す。

#### 【0037】

図 15 (A) にブロック型検出器の場合の配置方法の一例の断面を示し、図 15 (B) に曲面型検出器の場合の配置方法の一例の断面を示し、図 15 (C) に底面が四角形の光検出器 62 の球面への配置方法の一例を示し、図 15 (D) に三角パッチ型検出器 74 の場合の球面への配置方法の一例を示す。図 15 (D) に示すように、三角パッチ型検出器 74 の底面の形が三角形となっていれば隙間なくほぼ半球型に配置することが可能であるが、図 15 (C) に示すように、底面が四角形の検出器 62 を用いた場合でも、検出器 62 のサイズが 1 ~ 3 mm 角と小さければ、十分な密度で配置することが可能である。

10

#### 【0038】

図 16 (C) に、(A) 六角形検出器 76 と (B) 五角形検出器 78 によるサッカーボール型検出器配置の例を示す。

#### 【0039】

図 17 (A)、(B) に、それぞれ三角柱シンチレータ配列 72 による六角形検出器 76 と五角形検出器 78 の構成例を示す。図 17 (A) に示す六角形の場合は正三角形、図 17 (B) に示す五角形の場合は、頂点角度が  $72^\circ$  の二等辺三角形により構成される。

20

#### 【0040】

なお、追加する検出器は必ずしも顎部にある必要はなく、図 18 に示す第 2 実施形態のように、例えば耳の位置に耳部検出器 80 を配置したり、図 19 に示す第 3 実施形態のように、半球型検出器 20 の後方を延長して首部検出器 90 としたり、頬の部分に配置したりすることで中央部の感度の向上を実現できる。第 2、第 3 実施形態で三次元再構成を行った例を図 20 に示す。耳部検出器方式、後頭部延長による首部検出器方式について、顎部検出器方式と解析的に計算した表面積を同じにしているが、再構成像の NSD 値は、どの追加方式でもほとんど変わらなかった。若干違うのは、底面を  $3\text{ mm} \times 3\text{ mm}$  と仮定している検出器素子で離散化して構成した場合にそれぞれの方式でやや異なるためと思われる。

30

#### 【0041】

素子の数は半球型検出器のみの時に 10668、顎部検出器方式の時に 11880、耳部検出器方式の時に 11884、後頭部延長による首部検出器方式の時に 11887 であった。

#### 【0042】

前記実施形態においては、いずれも PET 検出器を同じ球面上に配置していたので、計算が容易である。なお、PET 検出器を検査対象の頭の形状に合わせて非球面上に近接配置することで小型化し、PET 検出器の数を減らしてコストダウンすると共に、感度を高めることも可能である。

#### 【産業上の利用可能性】

40

#### 【0043】

脳 PET は、アルツハイマー病やパーキンソン病のような病気の早期診断や神経活動の解明に有効である。

#### 【符号の説明】

#### 【0044】

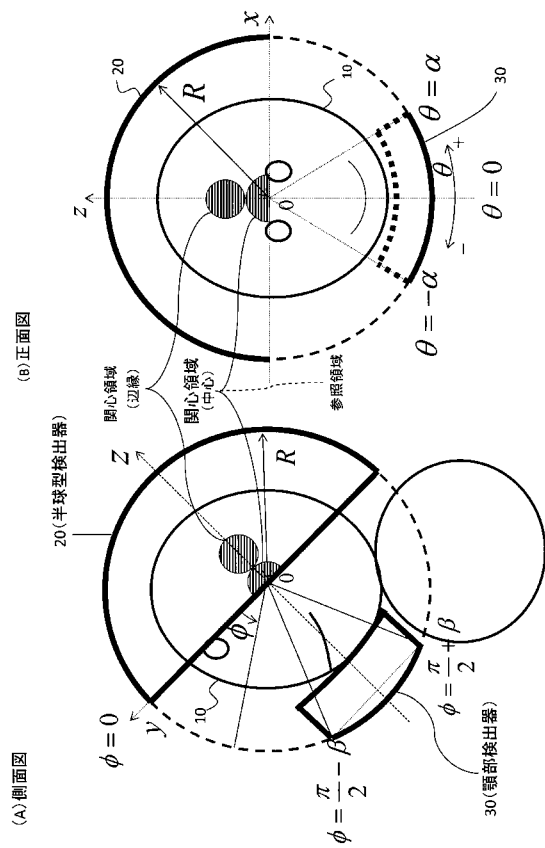
- 10 ... 検査対象 (被検者)
- 20 ... 半球型検出器 (ヘルメット部)
- 21、31 ... PET 検出器
- 22 ... 半球型検出器ガントリー
- 30 ... 顎部検出器

50

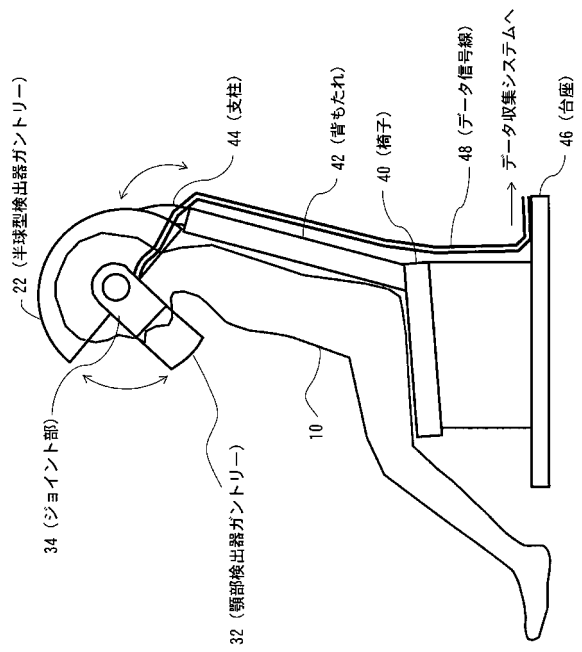


- 3 2 ... 頸部検出器ガントリー
- 8 0 ... 耳部検出器
- 9 0 ... 首部検出器

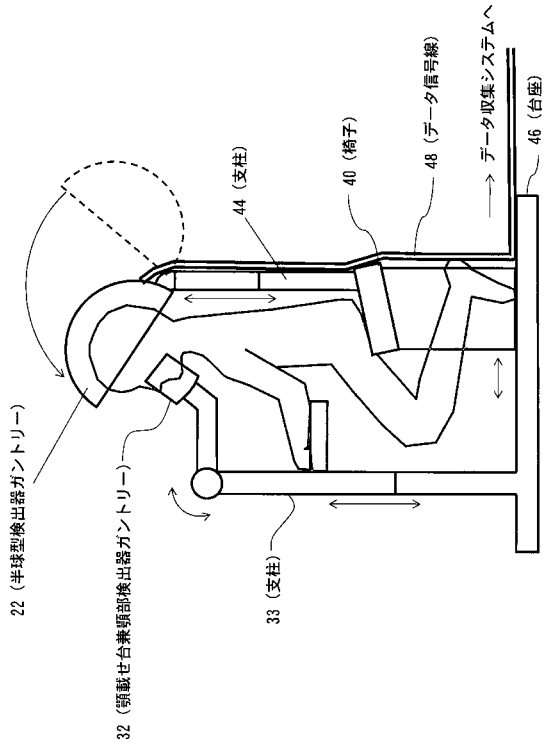
【 図 3 】



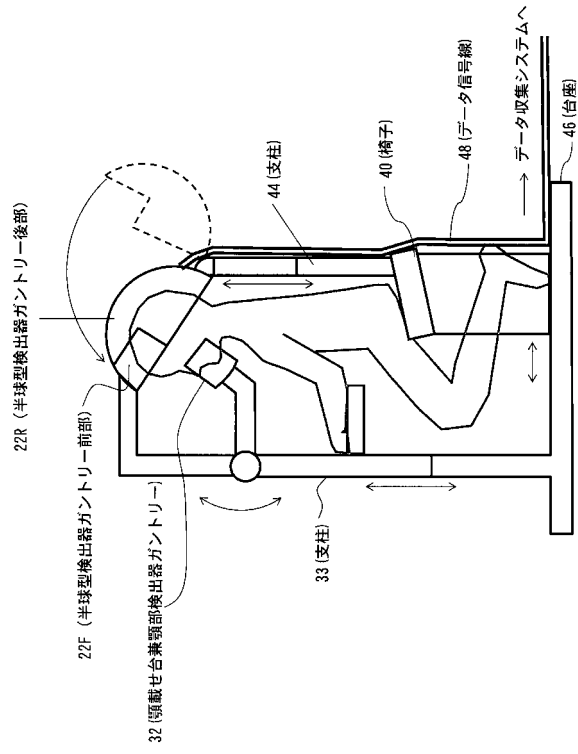
【 図 8 】



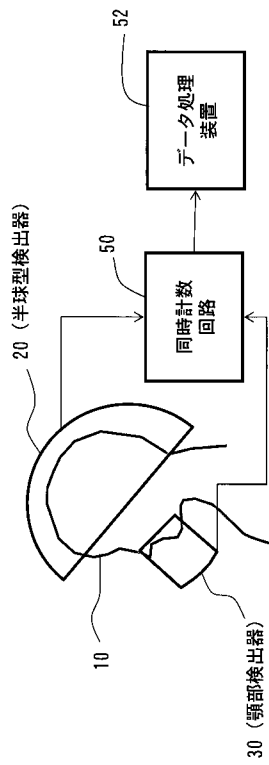
【 図 9 】



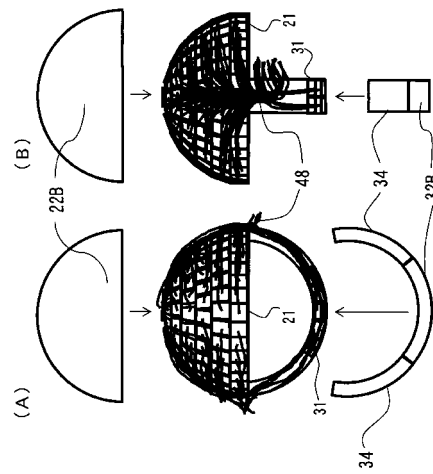
【 図 10 】



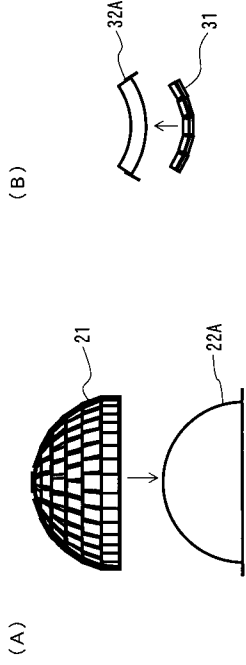
【 図 11 】



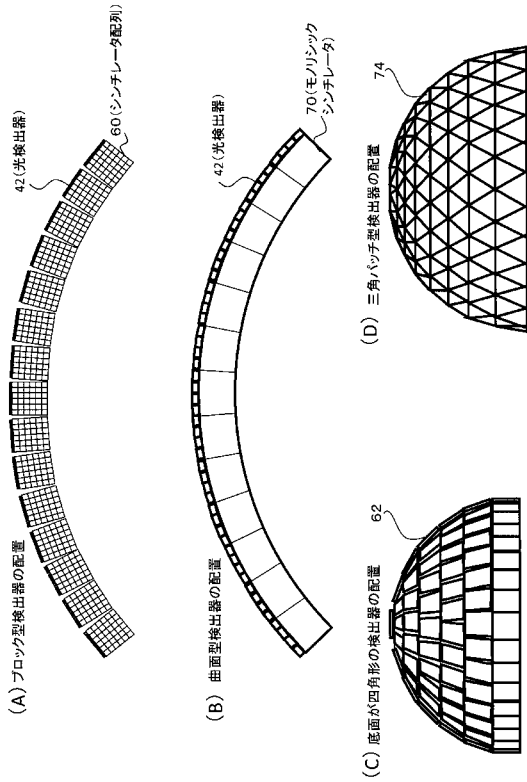
【 図 12 】



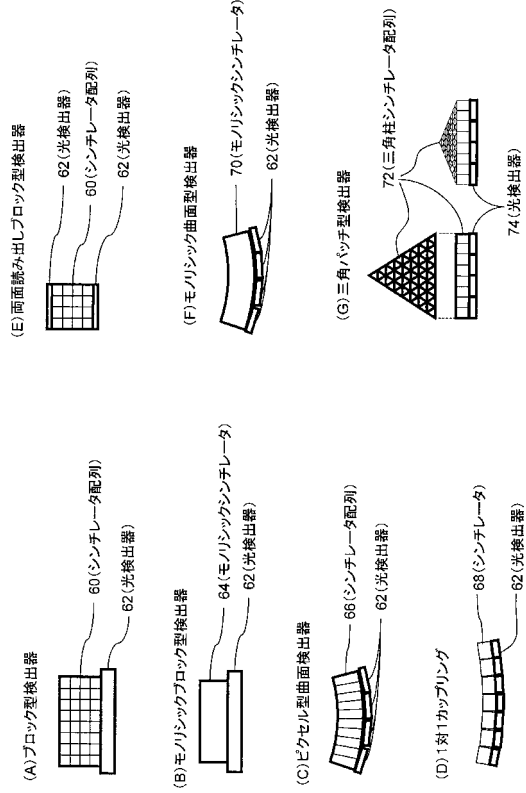
【 図 1 3 】



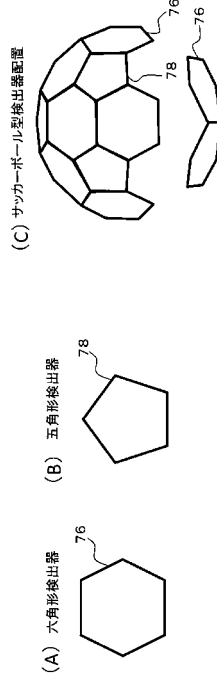
【 図 1 5 】



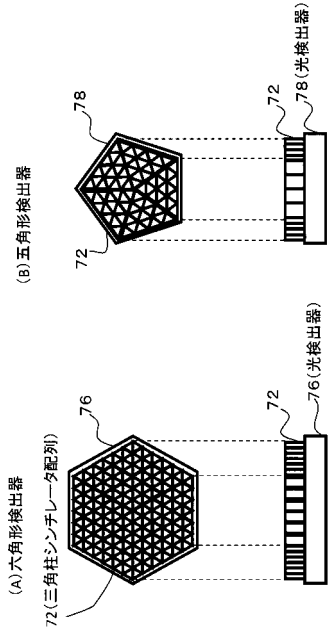
【 図 1 4 】



【 図 1 6 】

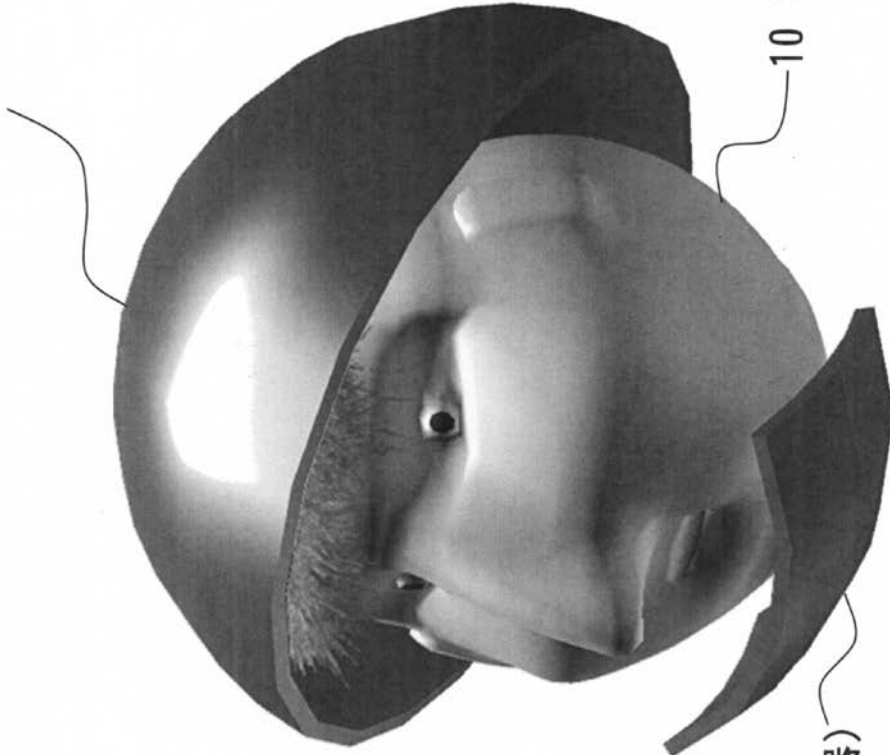


【 図 17 】



【図1】

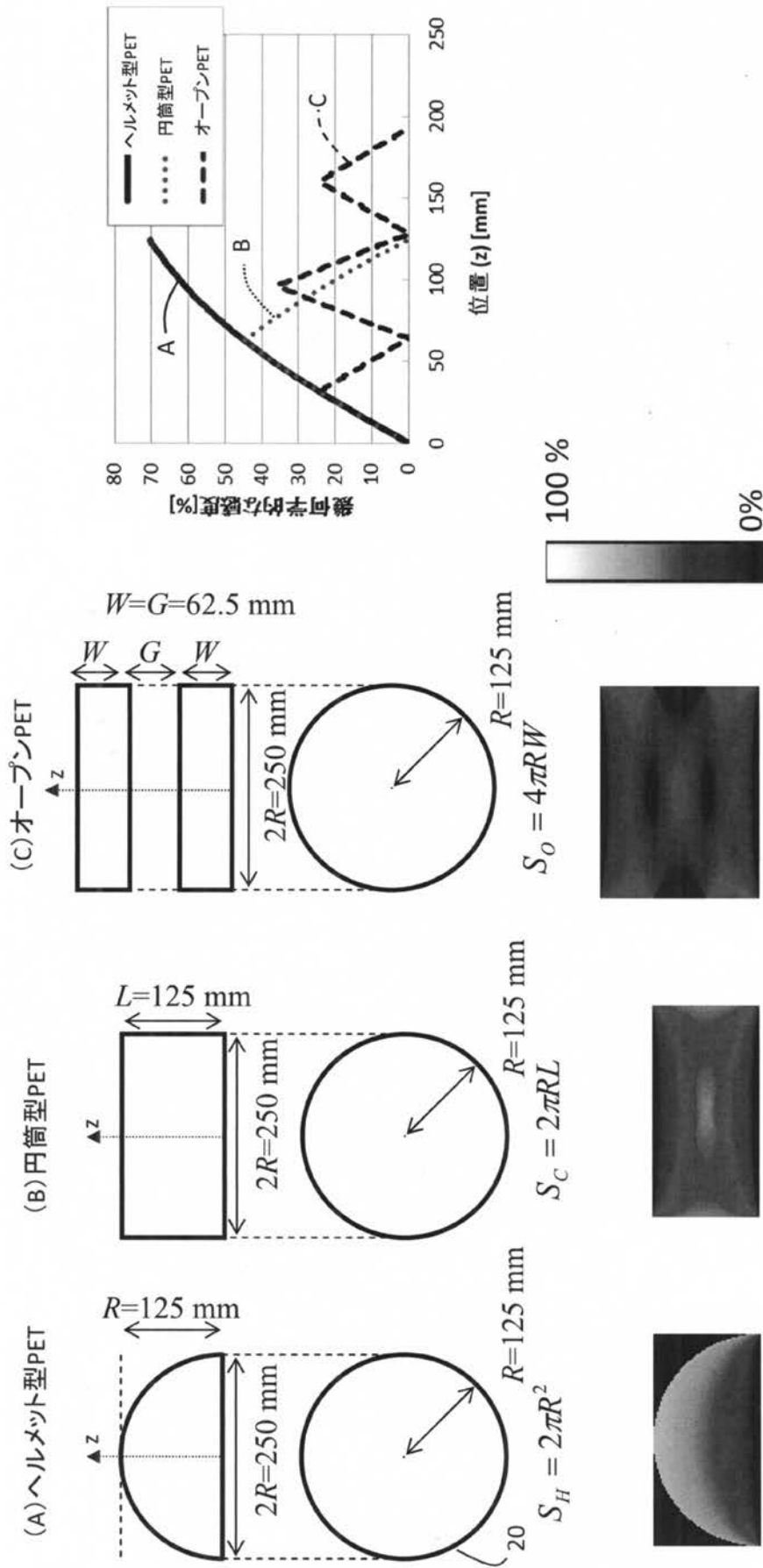
20 (半球型検出器)



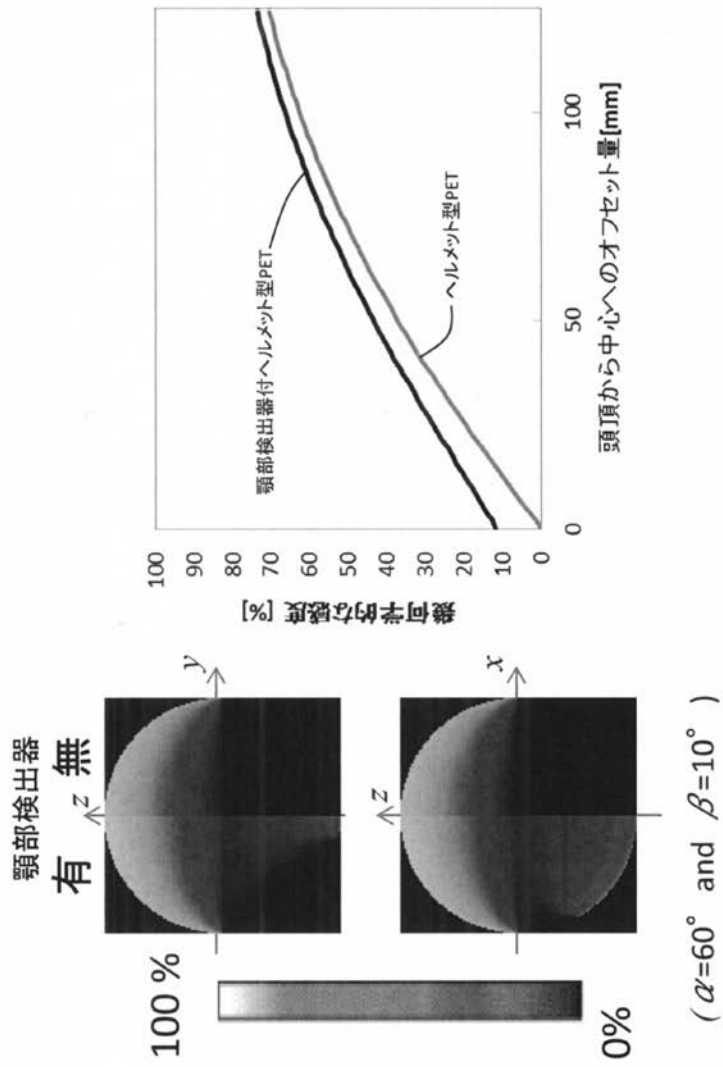
10 (検査対象)

30 (顎部検出器)

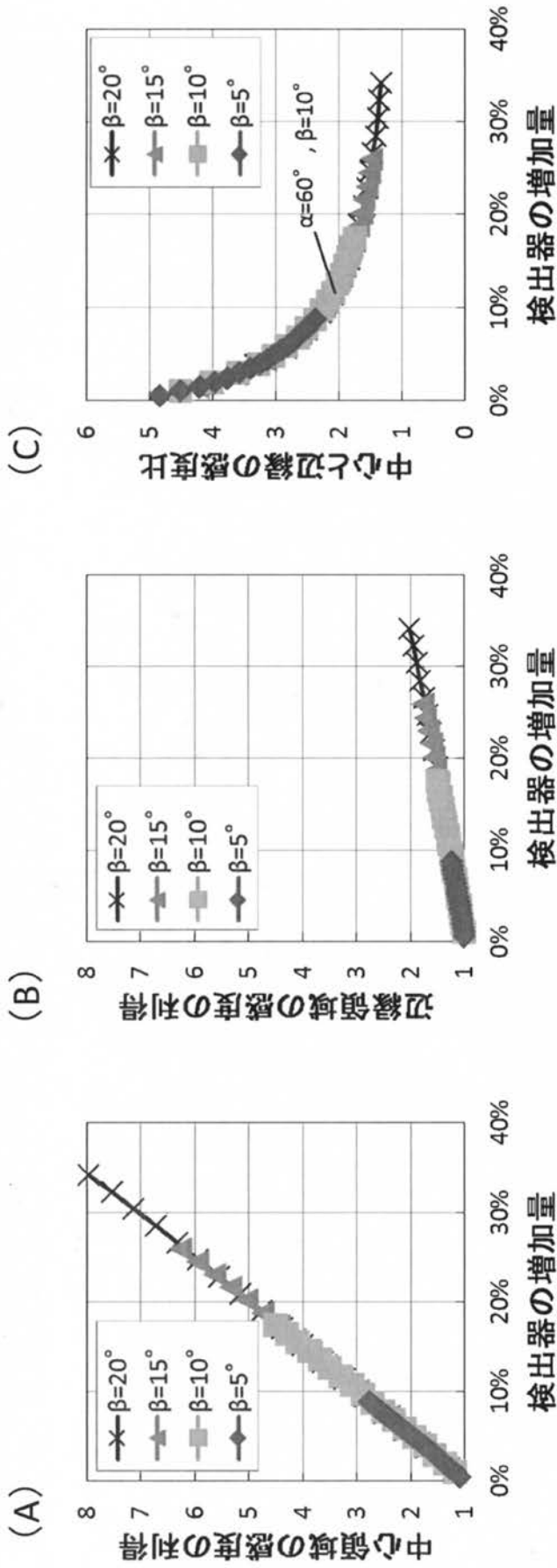
【 図 2 】



【 図 4 】

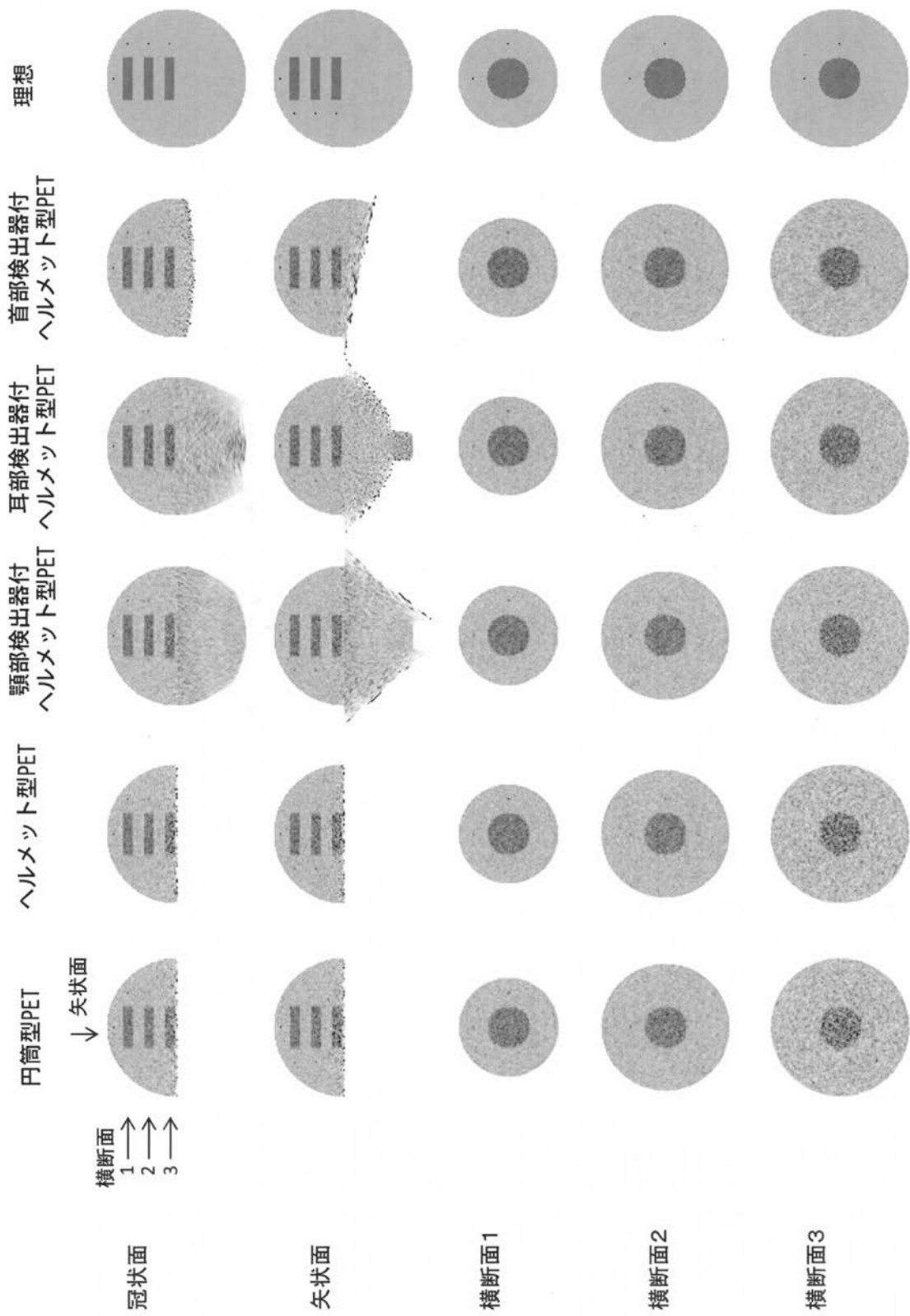


【 図 5 】

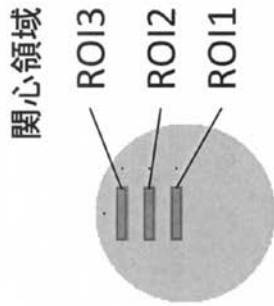
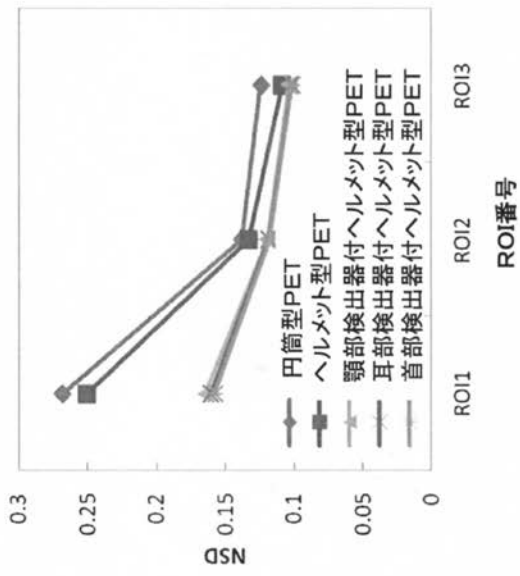




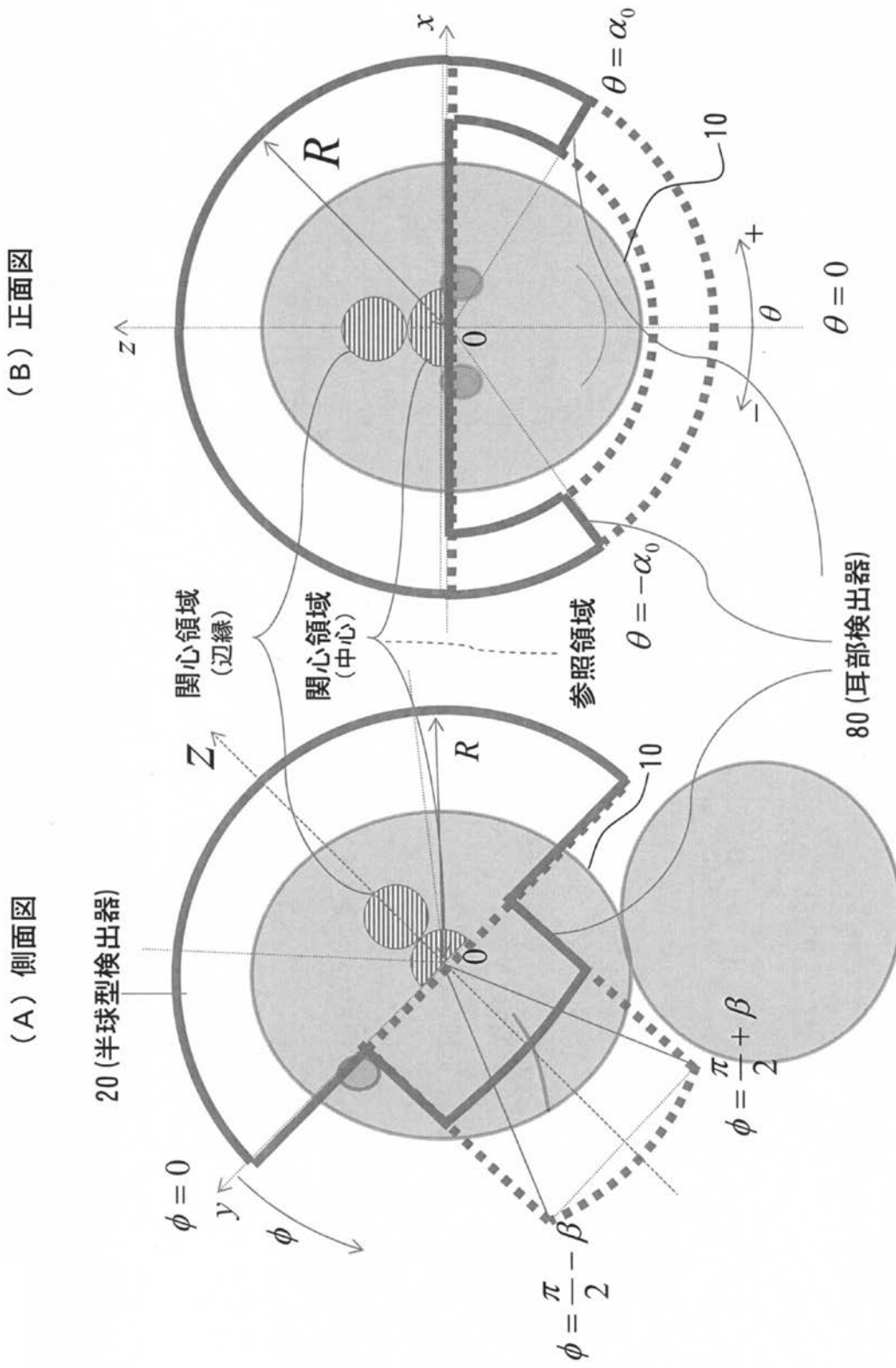
【 図 6 】



【 図 7 】



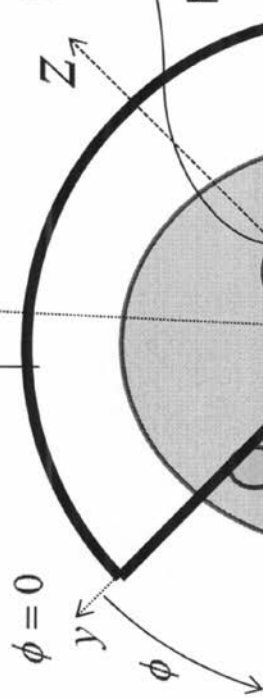
【 図 1 8 】



【 図 1 9 】

(A) 側面図

20(半球型検出器)



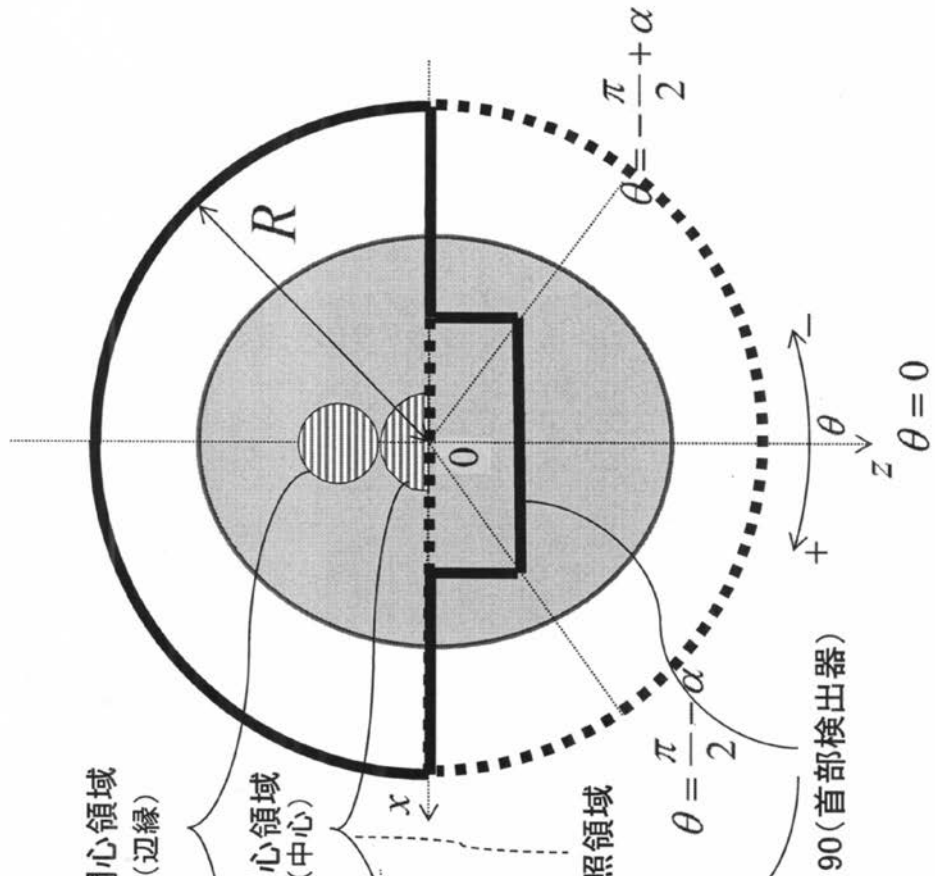
関心領域  
(邊緣)

関心領域  
(中心)

参照領域

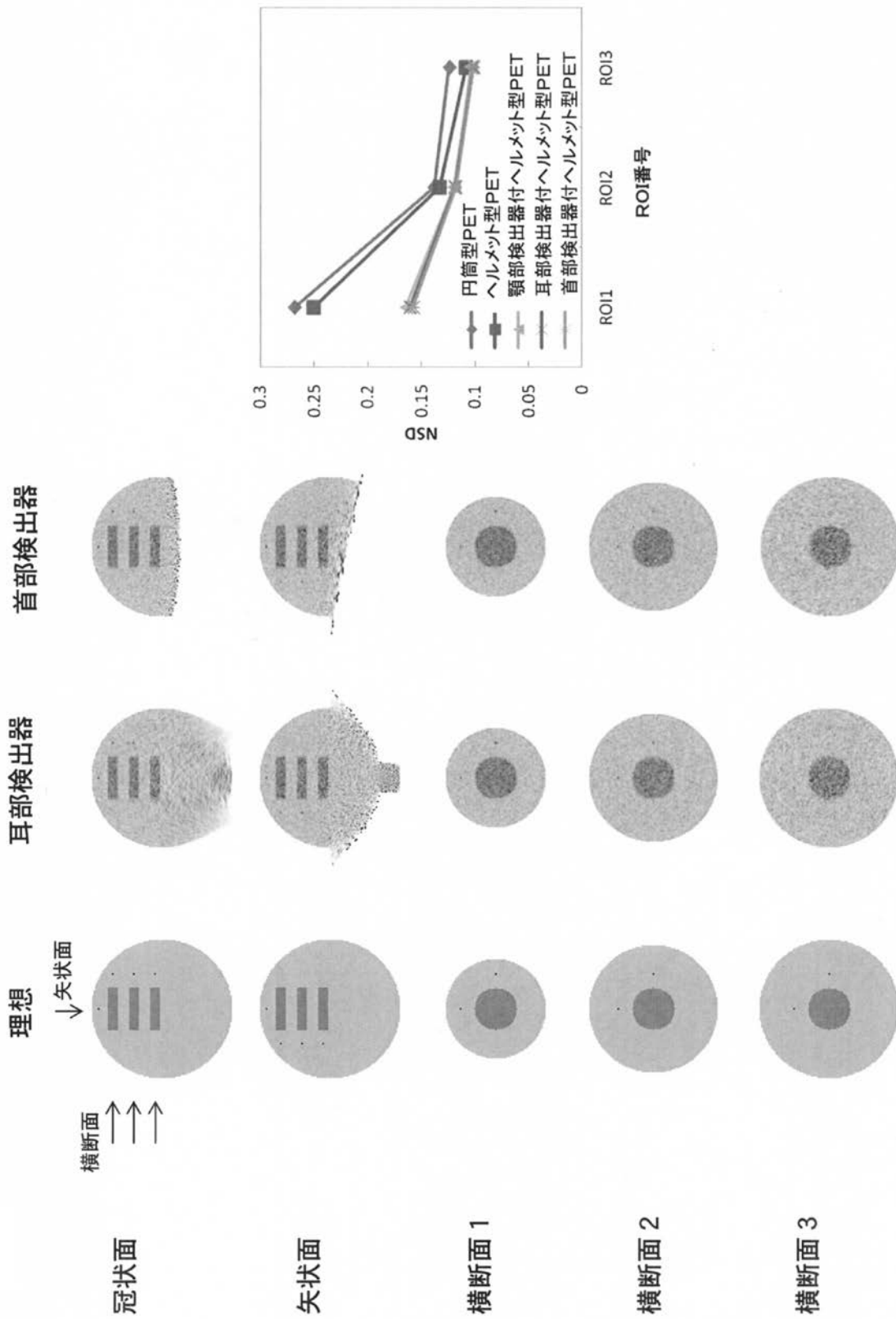
$\phi = \pi - \beta$

(B) 正面図



90(首部検出器)

【図 20】



---

フロントページの続き

特許法第30条第2項適用申請有り 掲載年月日 :平成25年5月1日 掲載アドレス :[http://jnumedmtg.snmjournals.org/content/vol54/2\\_\\_MeetingAbstracts/index.dtl](http://jnumedmtg.snmjournals.org/content/vol54/2__MeetingAbstracts/index.dtl) [http://jnumedmtg.snmjournals.org/cgi/search?tocsectionid=MTA+II%3A+Instrumentation+Posters&displaysectionid=MTA+II%3A+Instrumentation+Posters&volume=54&issue=Supplement+2&hits=20&flag=MTG\\_ABSTRACT\\_ARTICLE](http://jnumedmtg.snmjournals.org/cgi/search?tocsectionid=MTA+II%3A+Instrumentation+Posters&displaysectionid=MTA+II%3A+Instrumentation+Posters&volume=54&issue=Supplement+2&hits=20&flag=MTG_ABSTRACT_ARTICLE) [http://jnumedmtg.snmjournals.org/cgi/content/meeting\\_abstract/54/2\\_\\_MeetingAbstracts/2167?maxtoshow=&hits=20&RESULTFORMAT=&searchid=1&FIRSTINDEX=0&displaysectionid=MTA+II%3A+Instrumentation+Posters&volume=54&issue=Supplement+2&resourcetype=HWCIT](http://jnumedmtg.snmjournals.org/cgi/content/meeting_abstract/54/2__MeetingAbstracts/2167?maxtoshow=&hits=20&RESULTFORMAT=&searchid=1&FIRSTINDEX=0&displaysectionid=MTA+II%3A+Instrumentation+Posters&volume=54&issue=Supplement+2&resourcetype=HWCIT)

Fターム(参考) 4C188 EE02 FF07 GG09 JJ05 JJ23 KK15