

(12) 特許協力条約に基づいて公開された国際出願

(19) 世界知的所有権機関
国際事務局



(43) 国際公開日
2010年1月21日(21.01.2010)

PCT

(10) 国際公開番号

WO 2010/007669 A1

- (51) 国際特許分類:
G01T 1/20 (2006.01) G01T 1/161 (2006.01)
- (21) 国際出願番号: PCT/JP2008/062804
- (22) 国際出願日: 2008年7月16日(16.07.2008)
- (25) 国際出願の言語: 日本語
- (26) 国際公開の言語: 日本語
- (71) 出願人(米国を除く全ての指定国について): 独立行政法人放射線医学総合研究所(National Institute of Radiological Sciences) [JP/JP]; 〒2638555 千葉県千葉市稲毛区穴川四丁目9番1号 Chiba (JP). 株式会社島津製作所 (SHIMADZU CORPORATION) [JP/JP]; 〒6048511 京都府京都市中京区西ノ京桑原町1番地 Kyoto (JP).
- (72) 発明者; および
- (75) 発明者/出願人(米国についてのみ): 稲玉 直子 (INADAMA, Naoko) [JP/JP]; 〒2638555 千葉県千葉市稲毛区穴川四丁目9番1号 独立行政法人放射線医学総合研究所内 Chiba (JP). 村山 秀雄 (MURAYAMA, Hideo) [JP/JP]; 〒2638555 千葉県千葉市稲毛区穴川四丁目9番1号 独立行政法人放射線医学総合研究所内 Chiba (JP). 澁谷 憲悟 (SHIBUYA, Kengo) [JP/JP]; 〒2638555 千葉県千葉

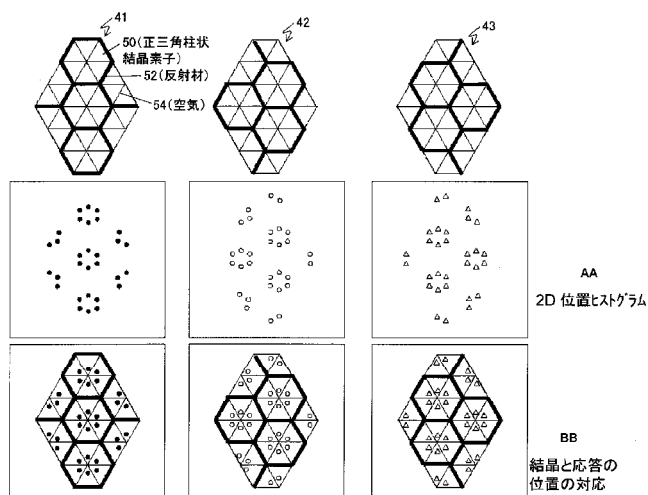
- (74) 代理人: 高矢 諭, 外(TAKAYA, Satoshi et al.); 〒1510053 東京都渋谷区代々木二丁目10番12号 南新宿ビル Tokyo (JP).
- (81) 指定国(表示のない限り、全ての種類の国内保護が可能): AE, AG, AL, AM, AO, AT, AU, AZ, BA, BB, BG, BH, BR, BW, BY, BZ, CA, CH, CN, CO, CR, CU, CZ, DE, DK, DM, DO, DZ, EC, EE, EG, ES, FI, GB, GD, GE, GH, GM, GT, HN, HR, HU, ID, IL, IN, IS, JP, KE, KG, KM, KN, KP, KR, KZ, LA, LC, LK, LR, LS, LT, LU, LY, MA, MD, ME, MG, MK, MN, MW, MX, MY, MZ, NA, NG, NI, NO, NZ, OM, PG, PH, PL, PT, RO, RS, RU, SC, SD, SE, SG, SK, SL, SM, ST, SV, SY, TJ, TM, TN, TR, TT, TZ, UA, UG, US, UZ, VC, VN, ZA, ZM, ZW.
- (84) 指定国(表示のない限り、全ての種類の広域保護が可能): ARIPO (BW, GH, GM, KE, LS, MW, MZ,

[続葉有]

(54) Title: DOI TYPE RADIATION DETECTOR

(54) 発明の名称: DOI型放射線検出器

[図9]



50 (REGULAR TRIANGLE POLE-SHAPED CRYSTAL ELEMENT)
52 (REFLECTIVE MATERIAL)
54 (AIR)
AA 2D POSITION HISTOGRAM
BB POSITIONAL CORRESPONDENCE OF CRYSTAL AND RESPONSE

(57) Abstract: A DOI type radiation detector which acquires radiation detection positions in three dimensions in such a manner that scintillation crystals are arranged in three dimensions on an optical receiving surface of an optical receiver element (10) and the response of a crystal detecting a radiation ray is identifiable on the optical receiving surface. The radiation detector uses a regular triangle pole-shaped scintillation crystal (crystal element (50)), and shifts the response of each crystal for each set. As a result, a crystal is identifiable laconically even in a structure such as three-layer and six-layer which are difficult for square pole scintillation crystals to realize.

(57) 要約: 受光素子10の受光面上にシンチレーション結晶を3次元に配列し、放射線を検出した結晶の応答を受光面上で識別可能とすることで、放射線検出位置を3次元で得るようにしたDOI型放射線検出器において、正三角柱状のシンチレーション結晶(結晶素子50)を用いると共に、各結晶の応答をセット毎にずらす。これにより、3層、6層等、4角柱のシンチレーション結晶では実現し難い構造においても、無駄なく結晶特定を可能とする。

WO 2010/007669 A1

NA, SD, SL, SZ, TZ, UG, ZM, ZW), ユーラシア 添付公開書類:
(AM, AZ, BY, KG, KZ, MD, RU, TJ, TM), ヨーロッパ — 国際調査報告 (条約第 21 条(3))
(AT, BE, BG, CH, CY, CZ, DE, DK, EE, ES, FI, FR, GB,
GR, HR, HU, IE, IS, IT, LT, LU, LV, MC, MT, NL, NO,
PL, PT, RO, SE, SI, SK, TR), OAPI (BF, BJ, CF, CG, CI,
CM, GA, GN, GQ, GW, ML, MR, NE, SN, TD, TG).

明 細 書

DOI型放射線検出器

技術分野

[0001] 本発明は、DOI型放射線検出器に係り、特に、ポジトロンイメージング装置や陽電子放射断層像撮影(PET)装置等の核医学イメージングや放射線計測の分野で用いるのに好適な、3層や6層等の4角柱のシンチレータ結晶では実現し難い構造においても、無駄なく結晶特定が可能なDOI型放射線検出器に関する。

背景技術

[0002] 放射線検出器として、シンチレーション結晶に受光素子を光学結合したものが一般的であるが、ポジトロンイメージング装置やPET装置で、より高い空間分解能を得るために、検出素子に入射した深さ方向位置も検出可能なDOI(Depth of Interaction)型放射線検出器(以下単にDOI検出器とも称する)が開発されている。これは、図1に示す如く、位置感知型光電子増倍管(PS-PMT)等の受光素子10上に、結晶素子を3次元に配列した結晶ブロック20を配置し、放射線を検出した結晶素子を特定することで、検出位置を3次元で得るようにしたものである。

[0003] このDOI検出器は、線源の存在する3次元的な方向の特定に有利であり、PET装置用の放射線検出器として用いると、分解能を劣化させることなく、PET装置の感度を向上することができる。

[0004] DOI検出器内の結晶素子特定法については種々な手法があるが、例えば、受光素子10の受光面に平行な2次元の結晶素子特定は、受光素子出力のアンガー計算によって行なわれ、図2に例示する如く、アンガー計算の結果を表わした2次元(2D)位置ヒストグラム上に各結晶素子の応答が現われる。

[0005] 深さ方向の結晶識別、即ち、図1に例示した結晶素子の2次元配列21、22、23を多層(図1では3層)に積んだ層の識別には、次のような手法が提案されている。

[0006] (1)図1(a)、(b)に示したように、層毎に波形の異なるシンチレータ(図1(a)ではLSO、GSO、BGO、図1(b)では、それぞれ1.5mol%Ce、0.5mol%Ce、0.2mol%CeのGSO)を用い、波形弁別により層の識別を行なう(特許文献1、非特許文献1

、2参照)。

- [0007] (2)通常、シンチレーション結晶の2次元配列では、各結晶素子間に反射材を挿入するが、その場合、各結晶素子の応答は、2D位置ヒストグラム上で結晶素子の配置を反映した位置に現われる。これを利用して、図3(a)に示す如く、例えば第1層21を6×6、第2層22を7×7の結晶配列として、層の重なりをずらしたり、あるいは、図3(b)に示す如く、各結晶素子の配置が上下でずれるように結晶ブロック20の上下から溝を切ることで各結晶配列21、22にスリット30を入れ、3次元配列内の各結晶素子の応答を分離し、図2に例示したように識別可能とする(非特許文献3、4参照)。
- [0008] (3)図4に例示する如く、2次元結晶配列21～24内の反射材32の一部を取り除き、シンチレーション光の拡がりを制御することにより、各結晶素子30の応答が現われる位置を操作する。図において、34は、反射材31が無い空気の部分である。これにより、3次元配列の全ての結晶の応答を分離して識別可能とする(特許文献2-5、非特許文献5参照)。
- [0009] (4)特定波長の波長をカットするフィルタを層間に挟むことにより得られる波長で層の識別を行なう(特許文献6、非特許文献6参照)。
- [0010] これらのDOI検出器は、全て4角柱型結晶、又は1素子が4角柱型になるように構成されている。
- [0011] 一方、DOI検出を行なわない2次元結晶配列型放射線検出器においては、本発明のように3角柱シンチレーション結晶を使用する技術も提案されている。いずれもシンチレータを密に配置するために結晶の形を工夫したもので、特許文献7に記載された技術は、シンチレータと受光素子を含む検出器全体を3角柱とし、多くの検出器を球状に配列する際に、隙間無く配列できるようにしたものである。
- [0012] 一方、非特許文献7に記載された技術は、円柱型の受光素子上に異なる数種のシンチレータを配列するとき、3角形の鋭角を中心に向けて配列するもので、検出した結晶を波形により特定する。
- [0013] 又、特許文献8に記載された技術は、4角柱による検出器を六角形のPET用検出器リングとして配列する際に、隙間を埋めるための補助検出器として、3角柱型シンチレータと受光素子を用いるものである。

[0014] 特許文献1:特開平6-337289号公報

特許文献2:特開平11-142523号公報

特許文献3:特開2004-132930号公報

特許文献4:特開2004-279057号公報

特許文献5:特開2007-93376号公報

特許文献6:特開2005-43062号公報

特許文献7:特開平8-5746号公報

特許文献8:特開平5-126957号公報

非特許文献1:J. Seidel, J. J. Vaquero, S. Siegel, W. R. Gandler, and M. V. Green, "Depth identification accuracy of a three layer phoswich PET detector module," IEEE Trans. on Nucl. Sci., vol. 46, No. 3, pp. 485-490, June 1999

非特許文献2:S. Yamamoto and H. Ishibashi, "AGSO depth of interaction detector for PET," IEEE Trans. on Nucl. Sci., vol. 45, No.3, pp.1078-1082, June 1998

非特許文献3:H. Liu, T. Omura, M. Watanabe, and T. Yamashita, "Development of a depth of interaction detector for γ -rays," Nucl. Inst. Meth., A459, pp. 182-190, 2001.

非特許文献4:N. Zhang, C. J. Thompson, D. Togane, F. Cayouette, K. Q. Nguyen, M. L. Camborde, "Anode position and last dynode timing circuits for dual-layer BGO scintillator with PS-PMT based modular PET detectors," IEEE Trans. Nucl. Sci., Vol. 49, No. 5, pp. 2203-2207, October 2002.

非特許文献5:T. Tsuda, H. Murayama, K. Kitamura, T. Yamaya, E. Yoshida, T. Omura, H. Kawai, N. Inadama, and N. Orita, "A four layer depth of interaction detector block for small animal PET," IEEE Trans. Nucl. Sci., vol. 51, pp. 2537-2542, October 2004.

非特許文献6:T. Hasegawa, M. Ishikawa, K. Maruyama, N. Inadama, E. Yoshida, and H. Murayama, "Depth-of-interaction recognition using optical filters fo

r nuclear medicine imaging, "IEEE Trans. Nucl. Sci. , vol. 52, pp. 4-7, February 2005.

非特許文献7:白川芳幸, "全方向性 γ 線検出器の開発," Radioisotopes, vol. 53, p p. 445-450, 2004.

[0015] 結晶応答間の距離が離れているほど、分離が良く、識別能の向上につながるため、2D位置ヒストグラム上に結晶応答が均一に並ぶのが理想的である。

[0016] しかしながら、今までに提案されたDOI検出器は、全て4角柱のシンチレーション結晶、結晶素子によるものであった。その制限により、例えば(2)の層の位置を互いにずらす方法と、(3)の光分配の制御による方法は、図5に示すように、4層分全ての結晶領域が重なることなく2D位置ヒストグラム上に表示され、2層、4層の識別に適したものとなるが、図6に示すような3層の識別の際には、2D位置ヒストグラム上に無駄な空間ができるという問題点を有していた。

[0017] 全身用PET装置等、必要な検出器数や価格の関係より、使用できる受光素子の制限、データ処理時間等を考えて、3層や6層が最適な場合もある。

発明の開示

[0018] 本発明は、前記従来の問題点を解消するべくなされたもので、3層や6層等の、4角柱のシンチレータ結晶では実現し難い構造においても、無駄なく結晶特定を可能とすることを課題とする。

[0019] 本発明は、受光素子の受光面上にシンチレーション結晶を3次元に配列し、放射線を検出した結晶の応答を受光面上で識別可能とすることで、放射線検出位置を3次元で得るようにしたDOI型放射線検出器において、前記シンチレーション結晶を正3角柱とし、各結晶の応答を層毎にずらすことにより、前記課題を解決したものである。

[0020] ここで、同層の前記シンチレーション結晶間の一部に、反射材をもうけることにより、各結晶の応答を中心からずらすことができる。

[0021] 更に、前記反射材の位置を層毎に変えることができる。

[0022] 又、前記シンチレーション結晶の材質をセット毎に変えて、更に多層化することができる。

[0023] 本発明によれば、3層や6層等、4角柱のシンチレーション結晶では実現し難い構造においても、無駄なく結晶特定が可能となる。又、シンチレーション結晶を用いた放射線検出において、位置分解能を向上させることができる。更に、検出器構造も単純で作りやすく、核医学装置に必須である量産に耐え得るものである。

図面の簡単な説明

- [0024] [図1]従来のDOI検出器の構成例を示す斜視図
[図2]従来のDOI検出器における2D位置ヒストグラム上の結晶応答の例を示す図
[図3]従来のDOI検出器の他の構成例を示す斜視図
[図4]従来のDOI検出器の更に他の例を示す図
[図5]図4の例により構成された4層DOI検出器の例を示す図
[図6]従来の4角柱状シンチレーション結晶で3層DOI検出器を構成した場合の問題点を示す図
[図7]本発明の原理を説明するための、反射材を全部挿入した比較例の(a)上面図、(b)2D位置ヒストグラム、及び(c)結晶と応答の位置の対応を示す図
[図8]同じく、反射材の一部を抜いた本発明の実施形態の1層を示す(a)上面図、(b)2D位置ヒストグラム、及び(c)結晶と応答の位置の対応を示す図
[図9]本発明の実施形態の各層を示す図
[図10]同じく全体構成を示す図
[図11]本発明の実施形態における結晶識別評価を示す図
[図12]本発明の実施形態の変形例を示す図
[図13]本発明の実施形態におけるエネルギー特性評価例を示す図

発明を実施するための最良の形態

[0025] 以下図面を参照して、本発明の実施形態を詳細に説明する。

[0026] 図7(a)に示す比較例の如く、密に並べた正3角柱状結晶素子50の全ての境界に反射材52を挿入すると、得られる2D位置ヒストグラムは図7(b)に示す如くなる。これを、結晶の上面図(a)と応答の位置を対応させて示すと図7(c)に示す如くなる。このように全ての境界に反射材52を挿入した状態では、各結晶素子50の応答が各3角形の中心に来てしまい、積層した場合に識別することができない。

[0027] そこで本発明の実施形態では、図8に示す如く、密に並べた正三角柱状結晶素子50の結晶配列に対し、六角形毎に反射材52を挿入する。すると、ある結晶素子50から発生したシンチレーション光は、反射材52で囲われた他の5つの結晶素子に拡がり、受光素子受光面に、その範囲の拡がりを持って入射する。そのため、受光素子出力のアンガー決算の結果を表わした図8(b)に示す2D位置ヒストグラム上で、反射材で囲われた6つの結晶素子の応答が互いに寄り合う。ここで、寄りすぎて応答が1つに重なることがないのは、結晶素子間に空気54が存在することで、光拡がり制限がかかるためである。図9に示す如く、反射材52を挿入する六角形の位置を層41、42、43毎にずらすと、図10に示す如く、3層分の結晶応答が重なり合うことなく、2D位置ヒストグラム上に現われる。この方法に、(1)の波形弁別の手法を加えることにより、6層分の結晶識別が可能になる。波形弁別では、特性が大きく異なるシンチレータを用いると、差を埋め合わせるための新たな考察が必要となり、特性の近いシンチレータを用いると、波形が似るため識別能は劣化する。従って、適した3種類のシンチレータの組合せを選ぶのは比較的困難であるが、本発明のように三角柱の結晶を用いることにより、2種類のシンチレータで6層の識別が可能となる。

[0028] なお、この実施形態では、結晶ブロック40の外形断面形状が略菱形とされていたが、結晶ブロックの外形断面形状はこれに限定されず、正六角形であったり、あるいは正方形であっても良い。反射材の挿入位置も六角形の位置に限定されない。

[0029] 図11及び図12は、本発明の実施形態のように正三角形状の結晶を用いたDOI検出器の可能性を、実験により確認したものである。結晶は、断面が一辺3mmの正三角形状で、長さが10mmの $\text{Lu}_{2x}\text{Gd}_{2(1-x)}\text{SiO}_5$ (LGSO)を用いた。結晶の表面状態は、化学研磨である。受光素子には、256チャンネルPS-PMT、反射材には、反射率98%で厚さ0.067mmのフィルム状のものを用い、光学グリースは、使用しなかった。図9に示した反射材構造の異なる3種の結晶配列を組み、Cs線源からの662keVガンマ線を結晶の両側面から一様照射して得られた2D位置ヒストグラムを評価した。その後、3つの結晶配列を図10に示したように3層にして、3層DOI検出器としての評価を行なった。得られた2D位置ヒストグラムを図11に示す。計数値は濃淡で示される。各結晶配列への照射では、図11(a)、(b)、(c)に示す如く、意図したとおりの結

晶応答が得られた。

[0030] 3層DOI検出器構造にした場合には、結晶の端で一部応答が重なり結晶識別が難しい箇所があるが、その他の結晶については、十分に識別できることが示された。この周辺部の密集は、全体の外側に巻かれる反射材58の影響と考えられるので、図12に示す変形例の如く、少なくとも空気層54の部分の外周にガラス層56を設けても良い。

[0031] 図13に各層の1結晶素子の波高分布を示す。選んだ3つの結晶素子は、DOI構造内で縦一列に配列されている。エネルギー分解能は、最上層からそれぞれ11%、12%、9%と良い値を示した。以上の結果より、三角柱状のシンチレーション結晶による3層DOI検出器は十分に実現可能であることが確認できた。

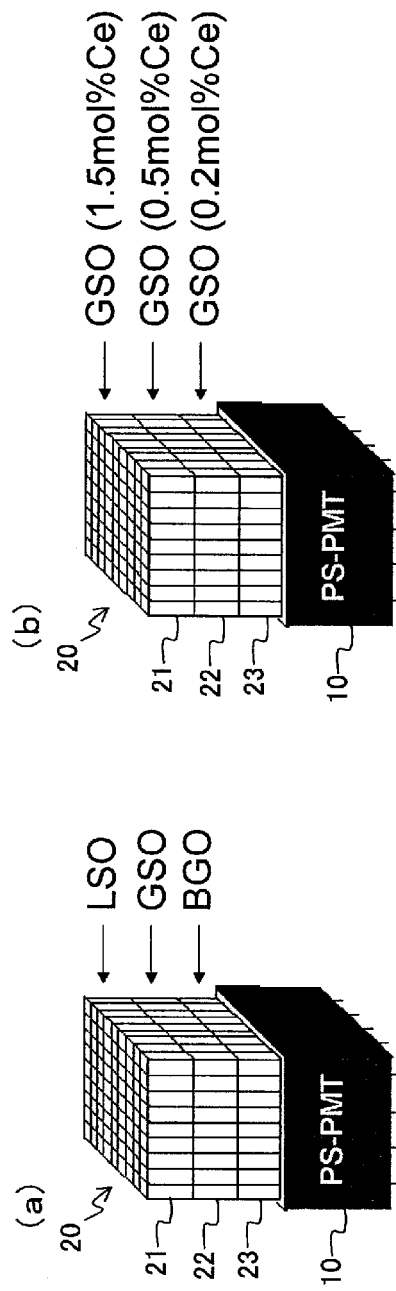
産業上の利用の可能性

[0032] 本発明に係るDOI型放射線検出器は、PET装置だけでなく、核医学イメージング装置や放射線測定装置一般に用いることができる。

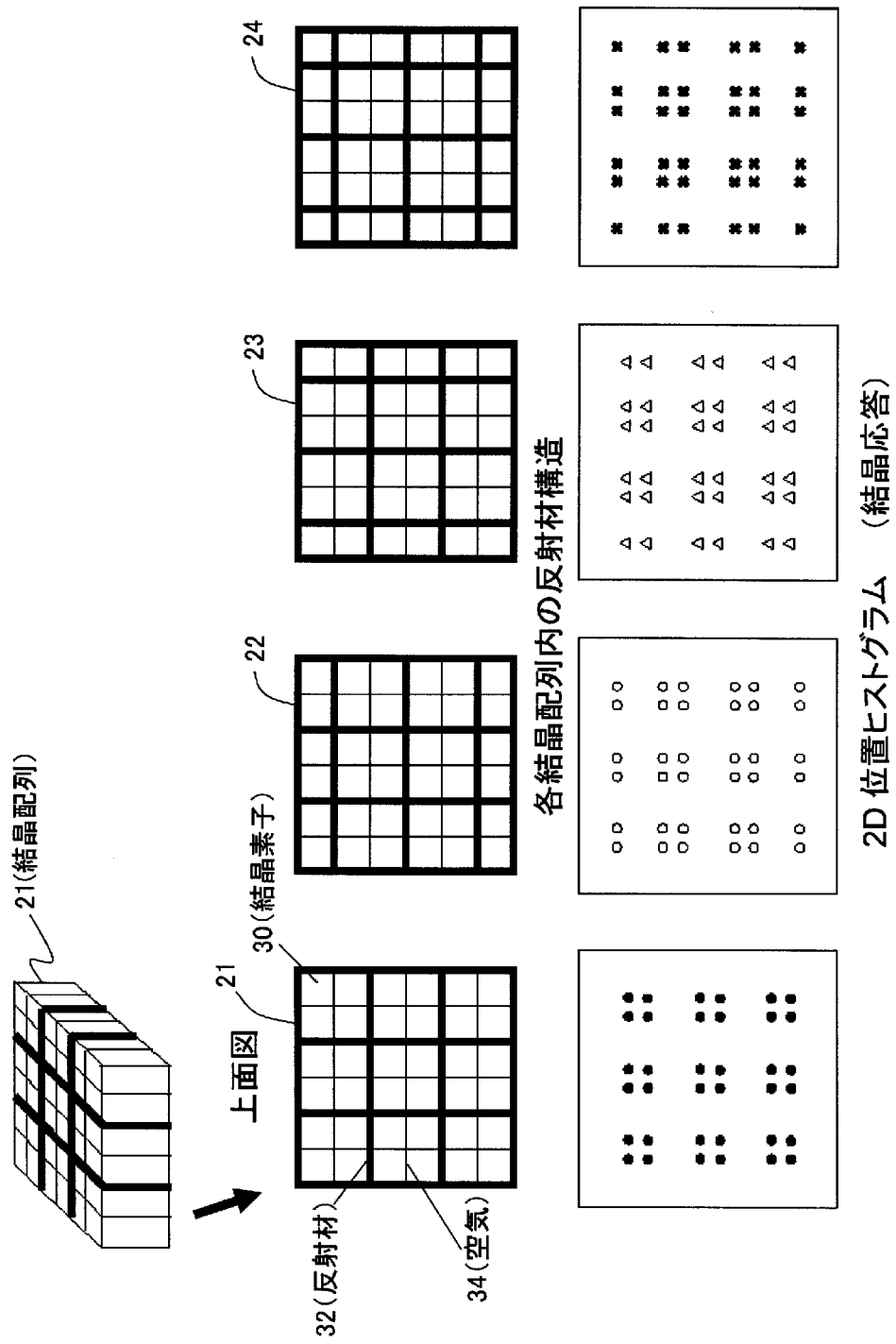
請求の範囲

- [1] 受光素子の受光面上にシンチレーション結晶を3次元に配列し、放射線を検出した結晶の応答を受光面上で識別可能とすることで、放射線検出位置を3次元で得るようにしたDOI型放射線検出器において、
前記シンチレーション結晶を正3角柱とし、
各結晶の応答を層毎にずらすことを特徴とするDOI型放射線検出器。
- [2] 同層の前記シンチレーション結晶間の一部に、反射材を設けることにより、各結晶の応答を中心からずらすことを特徴とする請求項1に記載のDOI型放射線検出器。
- [3] 前記反射材の位置を層毎に変えることを特徴とする請求項2に記載のDOI型放射線検出器。
- [4] 前記シンチレーション結晶の材質をセット毎に変えて、更に多層化することを特徴とする請求項1乃至3のいずれかに記載のDOI型放射線検出器。

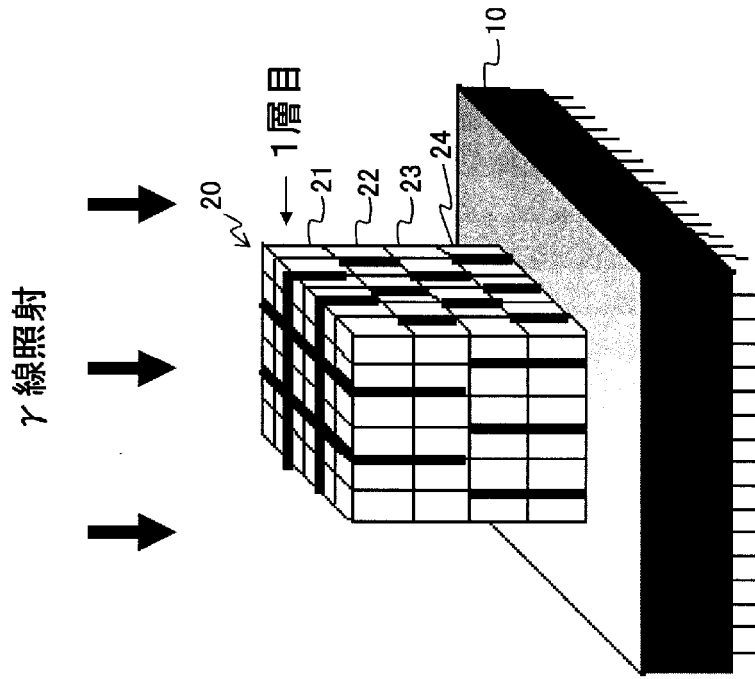
[図1]



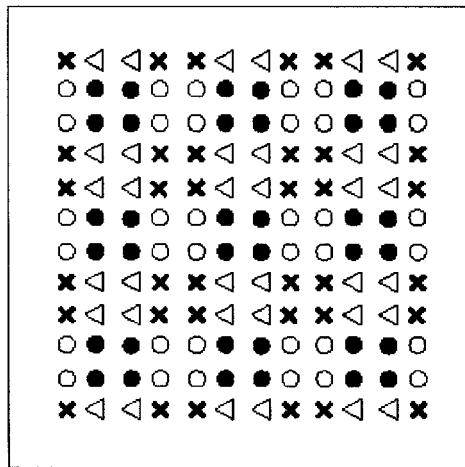
[図4]



[図5]

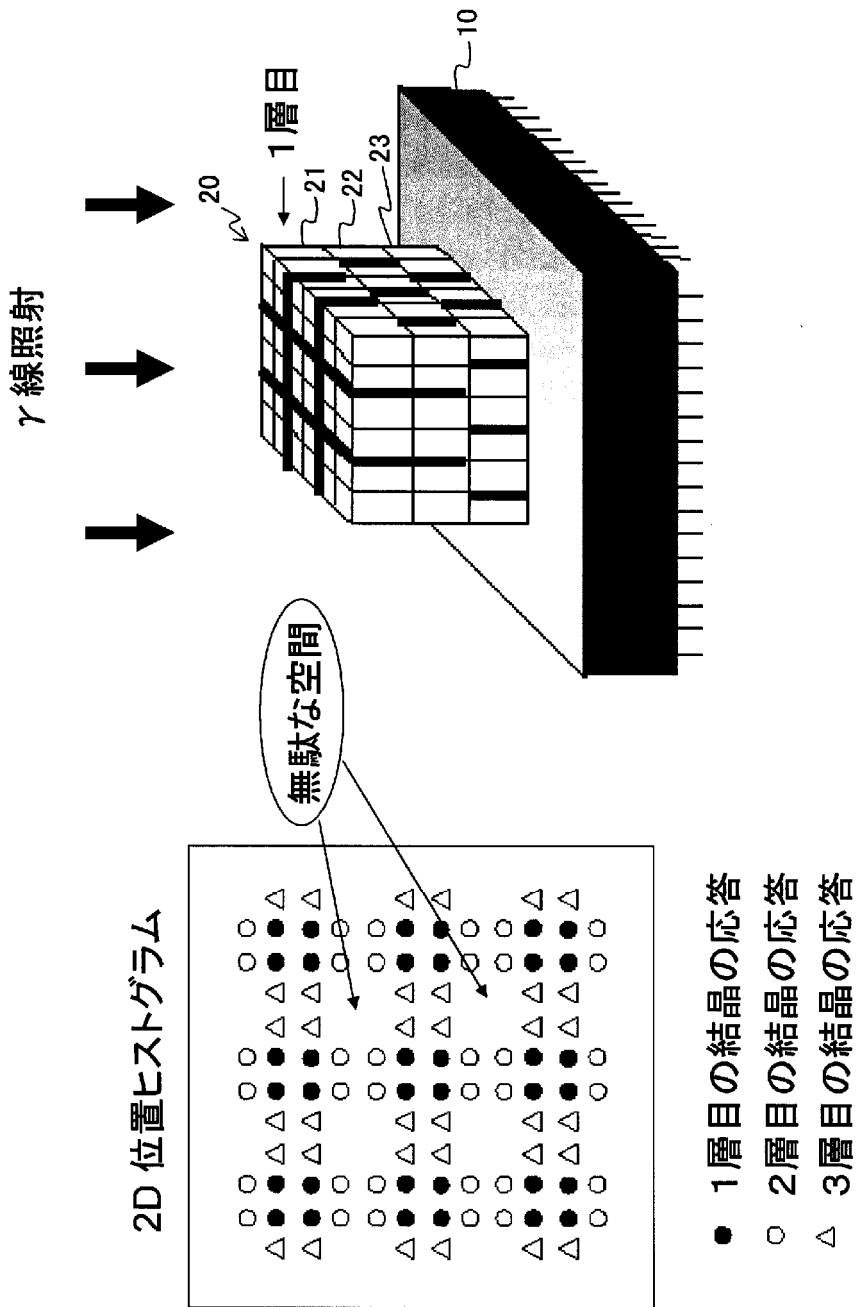


2D 位置ヒストグラム

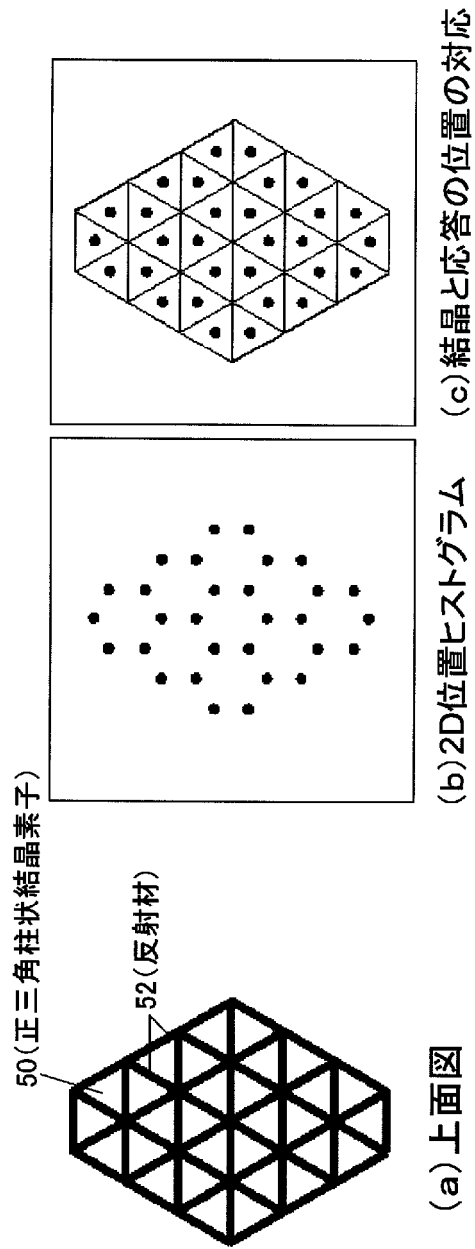


- 1層目の結晶の応答
- 2層目の結晶の応答
- △ 3層目の結晶の応答
- × 4層目の結晶の応答

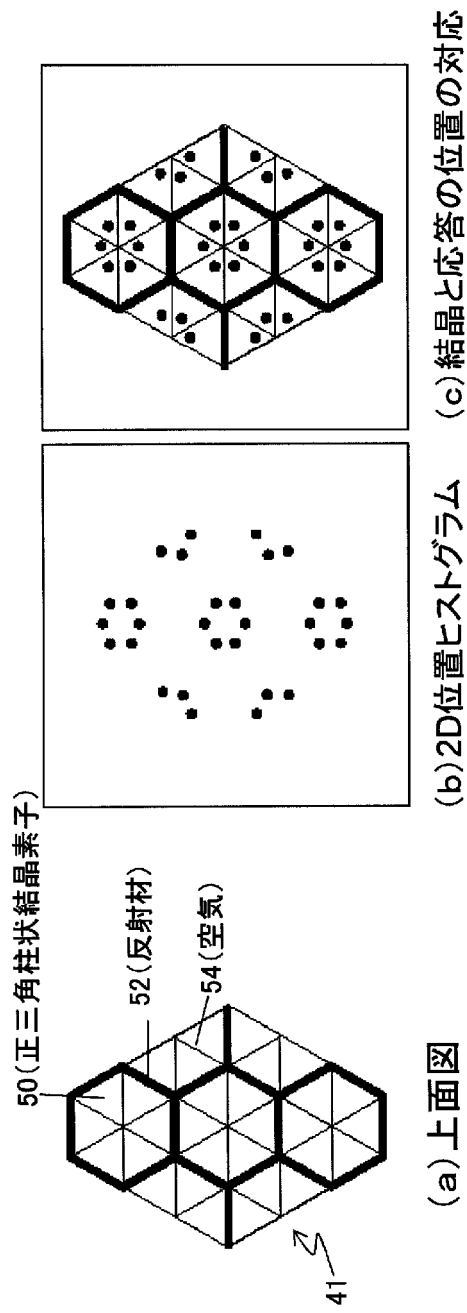
[図6]



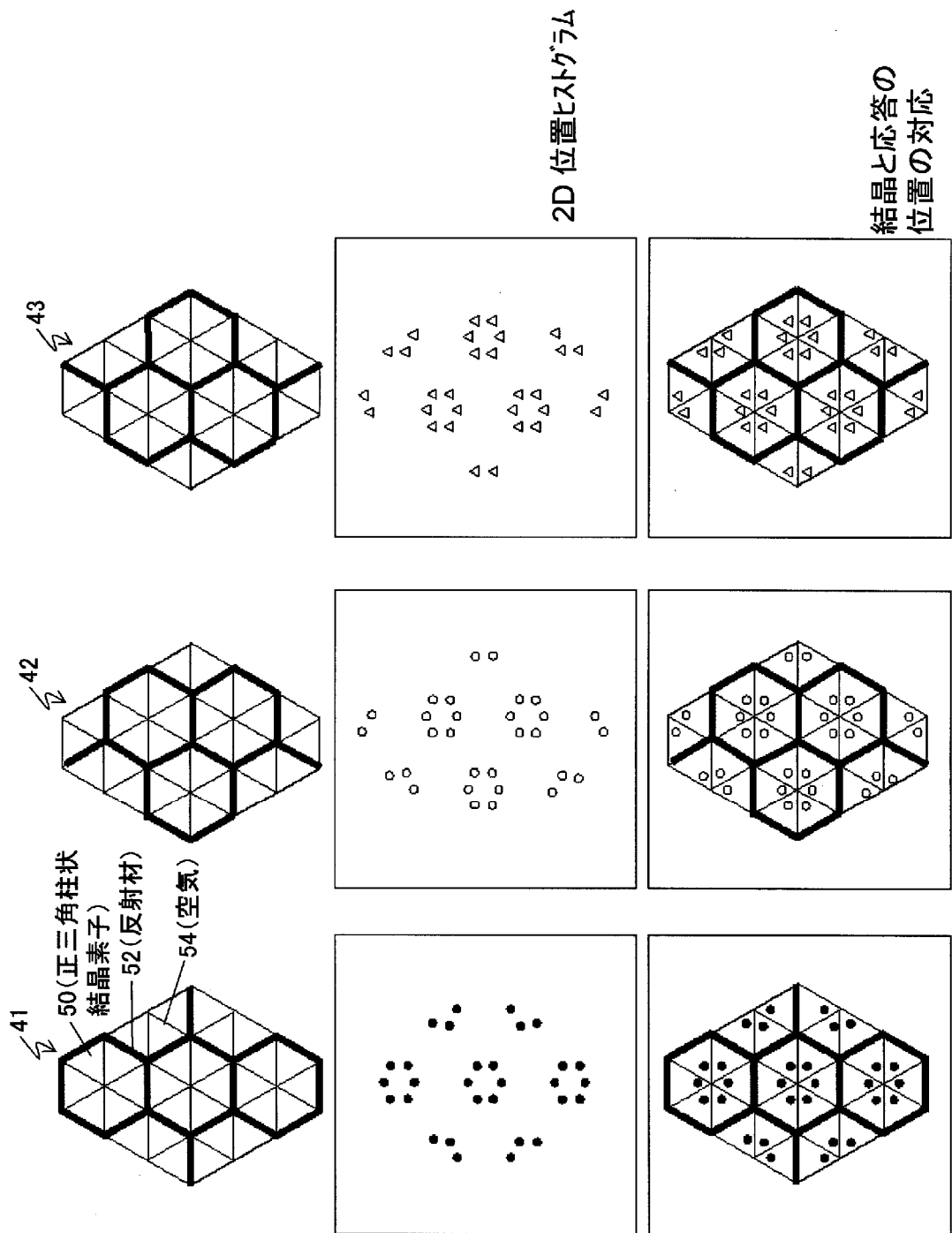
[図7]



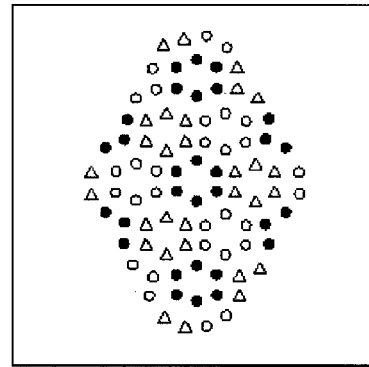
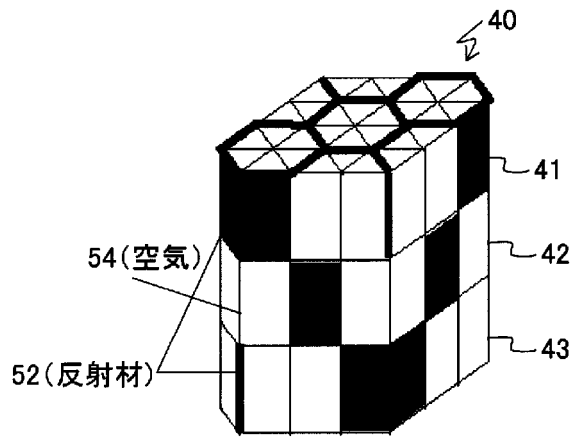
[図8]



[図9]

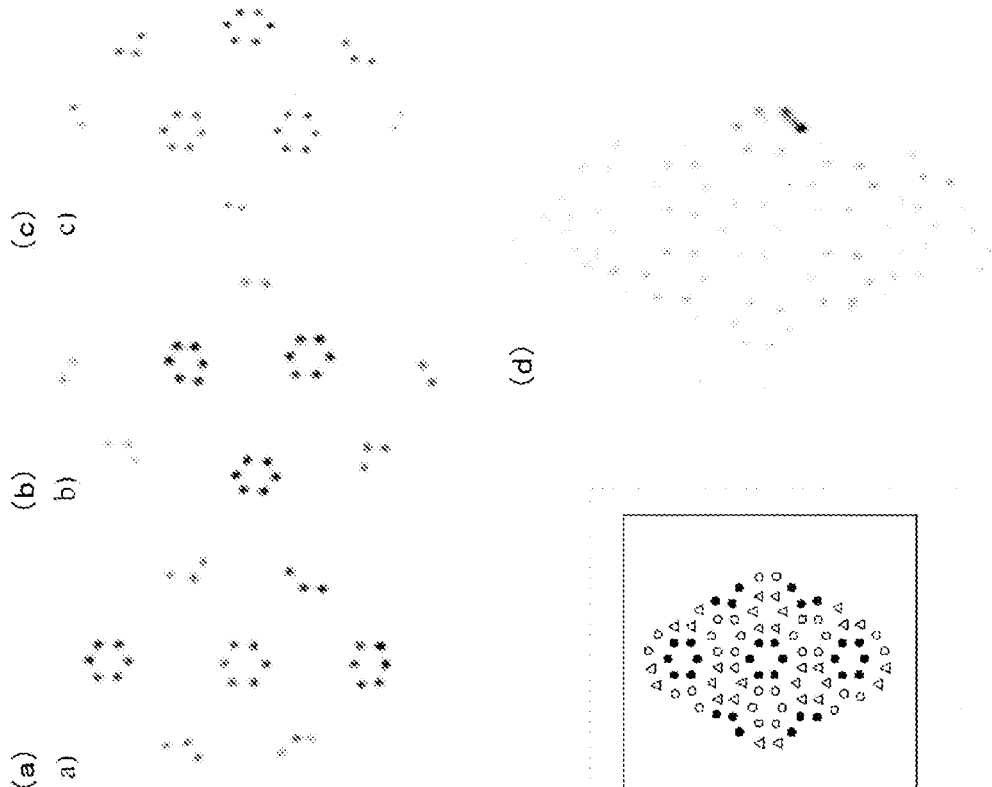


[図10]

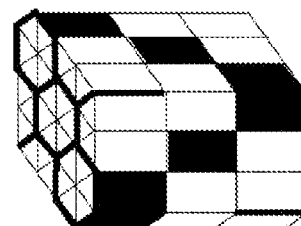
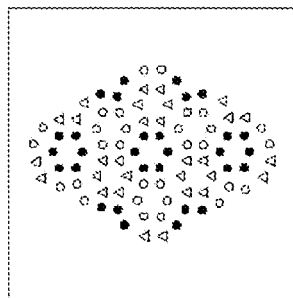


2D 位置ヒストグラム

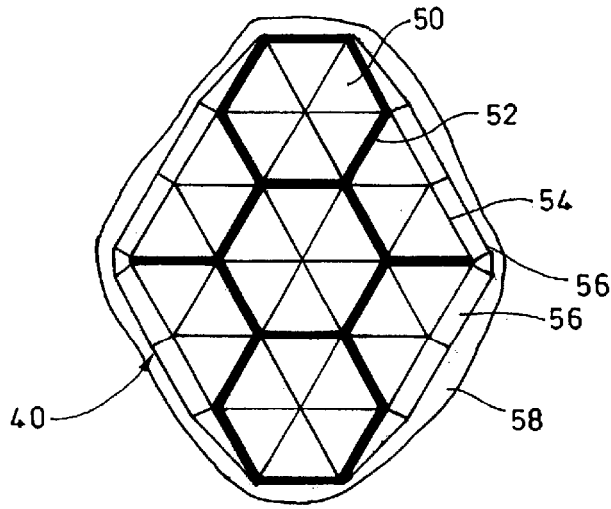
[図11]



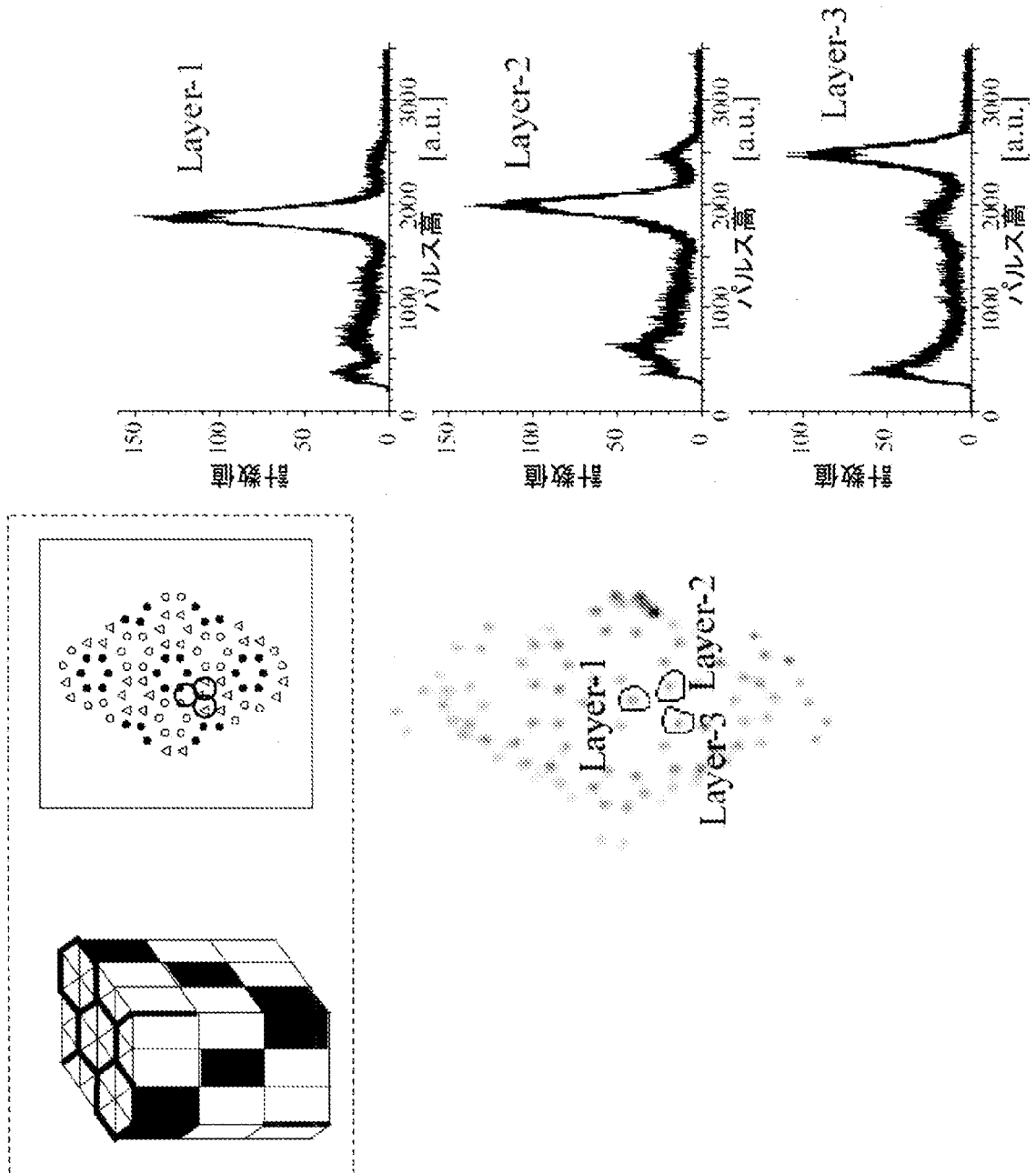
三角結晶
 $\Delta 3.0 \text{ mm} \times 10 \text{ mm}$
 LGSO



[図12]



[図13]



INTERNATIONAL SEARCH REPORT

International application No.

PCT/JP2008/062804

| <p>A. CLASSIFICATION OF SUBJECT MATTER <i>G01T1/20(2006.01) i, G01T1/161(2006.01) i</i></p> <p>According to International Patent Classification (IPC) or to both national classification and IPC</p> | | | | | | | | | | | | | | |
|---|---|---|---|---|-----------------------|---|---|---|---|--|---|---|---|-----|
| <p>B. FIELDS SEARCHED</p> <p>Minimum documentation searched (classification system followed by classification symbols) <i>G01T1/20, G01T1/161</i></p> <p>Documentation searched other than minimum documentation to the extent that such documents are included in the fields searched <i>Jitsuyo Shinan Koho 1922-1996 Jitsuyo Shinan Toroku Koho 1996-2008</i> <i>Kokai Jitsuyo Shinan Koho 1971-2008 Toroku Jitsuyo Shinan Koho 1994-2008</i></p> <p>Electronic data base consulted during the international search (name of data base and, where practicable, search terms used) <i>JSTPlus (JDreamII)</i></p> | | | | | | | | | | | | | | |
| <p>C. DOCUMENTS CONSIDERED TO BE RELEVANT</p> <table border="1" style="width:100%; border-collapse: collapse;"> <thead> <tr> <th style="width:10%;">Category*</th> <th style="width:70%;">Citation of document, with indication, where appropriate, of the relevant passages</th> <th style="width:20%;">Relevant to claim No.</th> </tr> </thead> <tbody> <tr> <td align="center">Y</td> <td>JP 2000-56023 A (Japan Science and Technology Corp.), 25 February, 2000 (25.02.00), Full text; all drawings (Family: none)</td> <td align="center">1</td> </tr> <tr> <td align="center">Y</td> <td>JP 8-5746 A (Shimadzu Corp.), 12 January, 1996 (12.01.96), Full text; all drawings (Family: none)</td> <td align="center">1</td> </tr> <tr> <td align="center">A</td> <td>JP 2004-279057 A (National Institute of Radiological Sciences), 07 October, 2004 (07.10.04), Full text; all drawings & US 2004/178347 A1</td> <td align="center">1-4</td> </tr> </tbody> </table> | | | Category* | Citation of document, with indication, where appropriate, of the relevant passages | Relevant to claim No. | Y | JP 2000-56023 A (Japan Science and Technology Corp.), 25 February, 2000 (25.02.00), Full text; all drawings (Family: none) | 1 | Y | JP 8-5746 A (Shimadzu Corp.), 12 January, 1996 (12.01.96), Full text; all drawings (Family: none) | 1 | A | JP 2004-279057 A (National Institute of Radiological Sciences), 07 October, 2004 (07.10.04), Full text; all drawings & US 2004/178347 A1 | 1-4 |
| Category* | Citation of document, with indication, where appropriate, of the relevant passages | Relevant to claim No. | | | | | | | | | | | | |
| Y | JP 2000-56023 A (Japan Science and Technology Corp.), 25 February, 2000 (25.02.00), Full text; all drawings (Family: none) | 1 | | | | | | | | | | | | |
| Y | JP 8-5746 A (Shimadzu Corp.), 12 January, 1996 (12.01.96), Full text; all drawings (Family: none) | 1 | | | | | | | | | | | | |
| A | JP 2004-279057 A (National Institute of Radiological Sciences), 07 October, 2004 (07.10.04), Full text; all drawings & US 2004/178347 A1 | 1-4 | | | | | | | | | | | | |
| <p><input type="checkbox"/> Further documents are listed in the continuation of Box C. <input type="checkbox"/> See patent family annex.</p> | | | | | | | | | | | | | | |
| <p>* Special categories of cited documents:</p> <table style="width:100%;"> <tr> <td style="width:50%;"> <p>“A” document defining the general state of the art which is not considered to be of particular relevance</p> <p>“E” earlier application or patent but published on or after the international filing date</p> <p>“L” document which may throw doubts on priority claim(s) or which is cited to establish the publication date of another citation or other special reason (as specified)</p> <p>“O” document referring to an oral disclosure, use, exhibition or other means</p> <p>“P” document published prior to the international filing date but later than the priority date claimed</p> </td> <td style="width:50%;"> <p>“T” later document published after the international filing date or priority date and not in conflict with the application but cited to understand the principle or theory underlying the invention</p> <p>“X” document of particular relevance; the claimed invention cannot be considered novel or cannot be considered to involve an inventive step when the document is taken alone</p> <p>“Y” document of particular relevance; the claimed invention cannot be considered to involve an inventive step when the document is combined with one or more other such documents, such combination being obvious to a person skilled in the art</p> <p>“&” document member of the same patent family</p> </td> </tr> </table> | | | <p>“A” document defining the general state of the art which is not considered to be of particular relevance</p> <p>“E” earlier application or patent but published on or after the international filing date</p> <p>“L” document which may throw doubts on priority claim(s) or which is cited to establish the publication date of another citation or other special reason (as specified)</p> <p>“O” document referring to an oral disclosure, use, exhibition or other means</p> <p>“P” document published prior to the international filing date but later than the priority date claimed</p> | <p>“T” later document published after the international filing date or priority date and not in conflict with the application but cited to understand the principle or theory underlying the invention</p> <p>“X” document of particular relevance; the claimed invention cannot be considered novel or cannot be considered to involve an inventive step when the document is taken alone</p> <p>“Y” document of particular relevance; the claimed invention cannot be considered to involve an inventive step when the document is combined with one or more other such documents, such combination being obvious to a person skilled in the art</p> <p>“&” document member of the same patent family</p> | | | | | | | | | | |
| <p>“A” document defining the general state of the art which is not considered to be of particular relevance</p> <p>“E” earlier application or patent but published on or after the international filing date</p> <p>“L” document which may throw doubts on priority claim(s) or which is cited to establish the publication date of another citation or other special reason (as specified)</p> <p>“O” document referring to an oral disclosure, use, exhibition or other means</p> <p>“P” document published prior to the international filing date but later than the priority date claimed</p> | <p>“T” later document published after the international filing date or priority date and not in conflict with the application but cited to understand the principle or theory underlying the invention</p> <p>“X” document of particular relevance; the claimed invention cannot be considered novel or cannot be considered to involve an inventive step when the document is taken alone</p> <p>“Y” document of particular relevance; the claimed invention cannot be considered to involve an inventive step when the document is combined with one or more other such documents, such combination being obvious to a person skilled in the art</p> <p>“&” document member of the same patent family</p> | | | | | | | | | | | | | |
| <p>Date of the actual completion of the international search 29 July, 2008 (29.07.08)</p> | | <p>Date of mailing of the international search report 12 August, 2008 (12.08.08)</p> | | | | | | | | | | | | |
| <p>Name and mailing address of the ISA/ Japanese Patent Office</p> | | <p>Authorized officer</p> | | | | | | | | | | | | |
| <p>Facsimile No.</p> | | <p>Telephone No.</p> | | | | | | | | | | | | |

| | | |
|--|--|------------------|
| A. 発明の属する分野の分類 (国際特許分類 (IPC)) Int.Cl. G01T1/20(2006.01)i, G01T1/161(2006.01)i | | |
| B. 調査を行った分野 調査を行った最小限資料 (国際特許分類 (IPC)) Int.Cl. G01T1/20, G01T1/161 | | |
| 最小限資料以外の資料で調査を行った分野に含まれるもの 日本国実用新案公報 1922-1996年 日本国公開実用新案公報 1971-2008年 日本国実用新案登録公報 1996-2008年 日本国登録実用新案公報 1994-2008年 | | |
| 国際調査で使用した電子データベース (データベースの名称、調査に使用した用語) JSTPlus(JDreamII) | | |
| C. 関連すると認められる文献 | | |
| 引用文献の カテゴリー* | 引用文献名 及び一部の箇所が関連するときは、その関連する箇所の表示 | 関連する 請求の範囲の番号 |
| Y | JP 2000-56023 A (科学技術振興事業団) 2000.02.25, 全文、全図 (ファミリーなし) | 1 |
| Y | JP 8-5746 A (株式会社島津製作所) 1996.01.12, 全文、全図 (ファミリーなし) | 1 |
| A | JP 2004-279057 A (独立行政法人放射線医学総合研究所) 2004.10.07, 全文、全図 & US 2004/178347 A1 | 1-4 |
| ☐ C欄の続きにも文献が列挙されている。 ☐ パテントファミリーに関する別紙を参照。 | | |
| * 引用文献のカテゴリー 「A」 特に関連のある文献ではなく、一般的技術水準を示すもの 「E」 国際出願日前の出願または特許であるが、国際出願日以後に公表されたもの 「L」 優先権主張に疑義を提起する文献又は他の文献の発行日若しくは他の特別な理由を確立するために引用する文献 (理由を付す) 「O」 口頭による開示、使用、展示等に言及する文献 「P」 国際出願日前で、かつ優先権の主張の基礎となる出願日の後に公表された文献 「T」 国際出願日又は優先日後に公表された文献であって出願と矛盾するものではなく、発明の原理又は理論の理解のために引用するもの 「X」 特に関連のある文献であって、当該文献のみで発明の新規性又は進歩性がないと考えられるもの 「Y」 特に関連のある文献であって、当該文献と他の1以上の文献との、当業者にとって自明である組合せによって進歩性がないと考えられるもの 「&」 同一パテントファミリー文献 | | |
| 国際調査を完了した日 29.07.2008 | 国際調査報告の発送日 12.08.2008 | |
| 国際調査機関の名称及びあて先 日本国特許庁 (ISA/J P) 郵便番号100-8915 東京都千代田区霞が関三丁目4番3号 | 特許庁審査官 (権限のある職員) 木下 忠 電話番号 03-3581-1101 内線 3273 | 2 I 3904 |