

(19) 日本国特許庁(JP)

(12) 特 許 公 報(B2)

(11) 特許番号

特許第5224421号
(P5224421)

(45) 発行日 平成25年7月3日(2013.7.3)

(24) 登録日 平成25年3月22日(2013.3.22)

(51) Int.Cl.

F I

A 6 1 B	5/055	(2006.01)	A 6 1 B	5/05	3 9 0
G 0 1 T	1/161	(2006.01)	G 0 1 T	1/161	A
A 6 1 N	5/10	(2006.01)	A 6 1 N	5/10	H
A 6 1 B	19/00	(2006.01)	A 6 1 B	19/00	5 0 1
			A 6 1 B	19/00	5 0 2

請求項の数 10 (全 12 頁)

(21) 出願番号 特願2011-503613 (P2011-503613)
 (86) (22) 出願日 平成21年3月12日 (2009.3.12)
 (86) 国際出願番号 PCT/JP2009/054780
 (87) 国際公開番号 W02010/103644
 (87) 国際公開日 平成22年9月16日 (2010.9.16)
 審査請求日 平成24年3月12日 (2012.3.12)

(73) 特許権者 301032942
 独立行政法人放射線医学総合研究所
 千葉県千葉市稲毛区穴川四丁目9番1号
 (74) 代理人 100080458
 弁理士 高矢 諭
 (74) 代理人 100076129
 弁理士 松山 圭佑
 (74) 代理人 100089015
 弁理士 牧野 剛博
 (72) 発明者 山谷 泰賀
 千葉県千葉市稲毛区穴川四丁目9番1号
 独立行政法人放射線医学総合研究所内
 (72) 発明者 村山 秀雄
 千葉県千葉市稲毛区穴川四丁目9番1号
 独立行政法人放射線医学総合研究所内
 最終頁に続く

(54) 【発明の名称】 オープンPET/MRI複合機

(57) 【特許請求の範囲】

【請求項1】

PET装置とMRI装置を組合せたPET/MRI複合機において、
 PET対象視野の少なくとも一部が、外部からアクセス可能な開放空間とされたオープンPET装置と、
 MRI対象視野の少なくとも一部が、外部からアクセス可能な開放空間とされたオープンMRI装置とを備え、
 前記オープンMRI装置の一方の静磁場コイル内に前記オープンPET装置の一方の検出器リングを配設した複合リングの二つを、外部からアクセス可能な開放空間を挟んで対面するように配設し、該開放空間で前記PET対象視野と前記MRI対象視野の少なくとも一部を重複させたことを特徴とするオープンPET/MRI複合機。

10

【請求項2】

前記複合リング内に進入可能なベッドにMRI用のRFコイルを固定もしくは移動できるように配設し、RFコイル及び/又はベッドを移動して該RFコイルを前記開放空間に進入させることにより、前記PET対象視野とMRI対象視野を重複させたことを特徴とする請求項1に記載のオープンPET/MRI複合機。

【請求項3】

前記RFコイルを前記ベッドに対しその長手方向に移動させることで、MRI対象視野の位置を調整可能としたことを特徴とする請求項2に記載のオープンPET/MRI複合機。

20

【請求項 4】

前記開放空間に作業ユニットを配設したことを特徴とする請求項 1 乃至 3 のいずれかに記載のオープン PET / MRI 複合機。

【請求項 5】

前記作業ユニットを、前記開放空間に進退可能に配設したことを特徴とする請求項 4 に記載のオープン PET / MRI 複合機。

【請求項 6】

前記作業ユニットが、画像取得ユニット、照射装置又は汎用型介入治療ユニットのいずれか、あるいは、それらの組み合わせであることを特徴とする請求項 4 又は 5 に記載のオープン PET / MRI 複合機。

10

【請求項 7】

前記汎用型介入治療ユニットが、自動穿刺装置、電磁波焼灼治療針、腹腔内視鏡の少なくともいずれか一つを含む請求項 6 に記載のオープン PET / MRI 複合機。

【請求項 8】

同一視野を同時に 3 つ以上のモダリティで画像化することを特徴とする請求項 4 乃至 7 のいずれかに記載のオープン PET / MRI 複合機。

【請求項 9】

前記作業ユニットで作業する前後で PET 及び / あるいは MRI 画像を少なくとも一度ずつ取得することを特徴とする請求項 4 乃至 8 のいずれかに記載のオープン PET / MRI 複合機。

20

【請求項 10】

前記作業ユニットでの作業前に取得した PET 画像で特定したターゲット位置を、同時に取得した MRI 画像上にマーキングし、該マーキングを作業ユニットでの作業後に取得した PET 及び / あるいは MRI 画像に表示することを特徴とする請求項 4 乃至 9 のいずれかに記載のオープン PET / MRI 複合機。

【発明の詳細な説明】

【技術分野】

【0001】

本発明は、PET 装置と MRI 装置を組み合わせた PET / MRI 複合機に係り、特に、外部からアクセス可能な同一の開放空間を、PET 装置と MRI 装置で同時に計測・画像化して、生体機能情報と形態情報を同時に取得することが可能なオープン PET / MRI 複合機に関する。

30

【背景技術】

【0002】

PET は、陽電子放出核種で標識した化合物を投与して、その体内分布を断層像として画像化する方法である。X 線 CT や MRI で得られる断層像は形態情報であるのに対して、PET 画像は生体機能情報を表す機能画像と言われ、たとえば腫瘍検出を高感度で行えるが、位置が不明確である。よって、PET 画像に正確な位置的情報を付加するためには、位置は明確であるが、感度と検出力が低い X 線 CT 画像や MRI 画像と PET 画像を重ね合わせる必要があるが、重ね合わせや撮影の効率化を図るために、PET 装置と X 線 CT 装置を合体させた PET / CT 装置が普及している。

40

【0003】

しかし、通常、X 線 CT による被曝量は、PET による被曝量を上回ることから、被曝の心配のない MRI との複合機の開発が進められている (Ciprian Catana et al. " Simultaneous Acquisition of Multislice PET and MR Images : Initial Results with a MR -Compatible PET Scanner " The Journal of Nuclear Medicine , Vol.47 , No.12 , December 2006 pp1968 - 1976 参照)。

【0004】

この PET / MRI 複合機によれば、機能情報と形態情報を融合して、高感度且つ正確な位置情報が得られる。f MRI に代表されるように、MRI でも一部の生体機能を画像

50

化する技術も進んでおり、PET/MRI複合機は、PETによる機能画像をMRIによる機能画像を同時に取得することも可能になる。しかし、いずれの場合も視野が開放されていないため、被検者が受ける精神的ストレスが大きいほか、介入的な治療が困難である。

【0005】

一方、開放空間のMRI画像を取得するオープンMRI装置が開発され発売されている (Joshua Liliienstien et al. "In Vivo Sonography Through an Open MRI Breast Coil to Correlate Sonographic and MRI Findings" AJR: 184, March 2005 s49 - 52, Hiroshi Iseki et al. "Intelligent Operating Theater Using Intraoperative Open-MRI" Magnetic Resonance in Medical Sciences, Vol.4, No.3, p.129 - 136, 2005, Junta Harada et al. "Initial Experience of Percutaneous Renal Cryosurgery under the Guidance of a Horizontal Open MRI System" Radiation Medicine, Vol.19, No.6, 291 - 296 p.p., 2001, DiMaio SP et al. "Robot-assisted needle placement in open MRI: system architecture, integration and validation" Comput Aided Surg. 2007 Jan; 12(1): 15-24, DiMaio SP et al. "Robot-assisted needle placement in open MRI: system architecture, integration and validation" Stud Health Technol Inform. 2006; 119: 126-31 参照)。

10

【0006】

このオープンMRI装置は、MRIの高い空間分解能や非侵襲性を活かし、MRIガイド下での治療に活用されている。これまで、断層撮影装置において開放空間の画像化が可能なモダリティはMRIのみに限られてきたが、出願人は、治療中でもPET診断を可能にする開放型のPET装置を提案している (Taiga Yamaya, Taku Inaniwa, Shiniichi Minohara, Eiji Yoshida, Naoko Inadama, Fumihiko Nishikido, Kengo Shibuya, Chih Fung Lam and Hideo Murayama, "A proposal of an open PET geometry," Phy. Med. Biol., 53, pp. 757-773, 2008.)。これは、体軸方向に2分割した検出器リングを離して配置し、相互のリング間の同時計数線で見出し線を検出することによって、検出リング間の開放空間の画像化を可能にする方法である。

20

【0007】

しかしながら、PET装置だけでは形態情報が得られないという問題点を有していた。

【発明の開示】

30

【0008】

本発明は、前記従来の問題点を解消するべくなされたもので、外部からアクセス可能な同一の開放空間を、PETとMRIで同時に計測・画像化して、機能情報と形態情報を同時に取得できるようにすることを課題とする。

【0009】

本発明は、PET装置とMRI装置を組合せたPET/MRI複合機において、PET対象視野の少なくとも一部が、外部からアクセス可能な開放空間とされたオープンPET装置と、MRI対象視野の少なくとも一部が、外部からアクセス可能な開放空間とされたオープンMRI装置とを備え、前記オープンMRI装置の一方の静磁場コイル内に前記オープンPET装置の一方の検出器リングを配設した複合リングの二つを、外部からアクセス可能な開放空間を挟んで対面するように配設し、該開放空間で前記PET対象視野と前記MRI対象視野の少なくとも一部を重複させるようにして、前記課題を解決したものである。

40

【0011】

ここで、前記複合リング内に進入可能なベッドにMRI用のRFコイルを固定もしくは移動できるように配設し、RFコイル及び/又はベッドを移動して該RFコイルを前記開放空間に進入させることにより、前記PET対象視野とMRI対象視野を重複させることができる。

【0012】

又、前記RFコイルを前記ベッドに対しその長手方向に移動させることで、MRI対象

50

視野の位置を調整可能とすることができる。

【0013】

又、前記開放空間に作業ユニットを配設することができる。

【0014】

又、前記作業ユニットを、前記開放空間に進退可能に配設することができる。

【0015】

又、前記作業ユニットを、画像取得ユニット、照射装置又は汎用型介入治療ユニットのいずれか、あるいは、それらの組み合わせとすることができる。

【0016】

又、前記汎用型介入治療ユニットは、自動穿刺装置、電磁波焼灼治療針、腹腔内視鏡の少なくともいずれか一つを含むことができる。

10

【0017】

又、同一視野を同時に3つ以上のモダリティで画像化することができる。

【0018】

又、前記作業ユニットで作業する前後でPET及び/あるいはMRI画像を少なくとも一度ずつ取得することができる。

【0019】

又、前記作業ユニットでの作業前に取得したPET画像で特定したターゲット位置を、同時に取得したMRI画像上にマーキングし、該マーキングを作業ユニットでの作業後に取得したPET及び/あるいはMRI画像に表示することができる。

20

【0020】

本発明によれば、外部からアクセス可能な同一の開放空間を、PET装置とMRI装置で同時に計測・画像化して、機能情報と形態情報を同時に取得することが可能となる。従って、利用価値の大きい開放空間を得ることができる。

【0021】

例えば、治療とPET/MRI診断を融合させ、MRIで位置を確認すると同時に、PETで生体機能を診断しながら、リアルタイムで介入治療を行うことができる。組合せの可能な治療方法としては、従来の放射線治療に加え、超音波焼灼針、穿刺、穿刺焼灼針、超音波による音響化学療法(SDT)、レーザーによる光化学療法(PDT)、温熱、放射線トリガ、RFトリガなどが考えられる。

30

【0022】

また、PET/MRI装置による頭部の診断の際、長いトンネル状の患者ポートが被検者に与える心理的ストレスは大きいが、本発明によれば、開放空間を同時にPETとMRIで計測できるため、被検者に与えるストレスを大幅に低減できる。

【0023】

更に、医師や技師にとって、開放型装置は、被検者へのアクセスが容易になり、容態チェックを容易に行うことができる。特に、脳研究分野などにおいて、例えば視覚刺激に対する応答をPETやMRIで調べることがあるが、開放空間があることによって実験が容易になる。

【0024】

更に、開放空間に第三の診断装置などを設置することによって、同一視野を同時に3つの以上のモダリティで画像化することが可能となる。第三の診断装置としては、例えば超音波装置、SPECT装置、蛍光イメージャ、光学カメラ、光CT装置などが考えられる。

40

【図面の簡単な説明】

【0025】

【図1】本発明の第1実施形態の全体構成を示す、側面図及び正面図を含むブロック図

【図2】第1実施形態及びその変形例の要部構成を示す斜視図

【図3】本発明の第2実施形態の全体構成を示す、側面図及び正面図を含むブロック図

【図4】本発明の第3実施形態の要部構成を示す側面図及び正面図

50

【図5】本発明の第4実施形態の要部構成を示す、側面図及び正面図を含むブロック図

【図6】本発明の第5実施形態の要部構成を示す側面図及び正面図

【図7】本発明の第6実施形態の全体構成を示す、側面図及び正面図を含むブロック図

【図8】第6実施形態の汎用型介入治療ユニットの構成を示すブロック図

【図9】本発明による診断/治療手順の一例を示すフローチャート

【図10】本発明による診断/治療手順の他の例を示すフローチャート

【図11】本発明による診断/治療手順の変形例を示すフローチャート

【発明を実施するための最良の形態】

【0026】

以下図面を参照して、本発明の実施形態を詳細に説明する。

10

【0027】

本発明の第1実施形態は、図1に示す如く、ダブルドーナツ型といわれる被検者8の体軸方向に離隔した2つの静磁場コイル22、24を有するオープンMRI装置20において、両側の患者ポート内に、それぞれ耐磁性のPET検出器リング32と34を配設して複合リング42、44としたものである。離隔して対面する二つの複合リング42、44間の空間が両者の重複する開放空間となる。図において、12は、ベッド10の架台、26はMRI画像化装置、36はPET計測用の同時計数回路、38はPET画像化装置、40は、前記MRI画像化装置26で得られる形態画像と前記PET画像化装置38で得られる機能画像を重ね合わせて表示する複合画像表示装置である。

【0028】

20

このような構成において、PET検出器リング32と34の同時計数線で放射線を計測することによって、MRI装置と同じ開放空間をPETで画像化することができる。この開放空間には画像取得ユニット、照射装置及び汎用型介入治療ユニット等の作業ユニットを配設することができる。PET検出器リング32自体での同時計数及びPET検出器リング34自体での同時計数も行えば、開放空間も含め、体軸方向に長い視野をPETで画像化できる。

【0029】

なお図1においては、図2(A)に示す如く、静磁場コイル22、24内にPET検出器リング32、34がそれぞれ設けられた複合リング42、44が、被検者8の体軸方向に離隔して配設されていたが、システム構成はこれに限定されず、図2(B)に示す如く、対面する複合リング42、44を被検者の体軸と直交する方向に離隔して配設することも可能である。

30

【0030】

図2(A)の例によれば、被検者の頭部にアクセス容易である。

【0031】

次に図3を参照して、本発明の第2実施形態を詳細に説明する。

【0032】

本実施形態は、ベッド10にMRI用のRFコイル60を固定もしくは移動できるように配設し、RFコイル60及び/又はベッド10を被検者8の対軸方向に移動して該RFコイル60を開放空間内に進入させることにより、PET対象視野とMRI対象視野を重複させたものである。RFコイルは、患部を囲む円筒棒状の構造が一般的であるが、通常多くの隙間を有しており、患部へのアクセスを制限するものではない。

40

【0033】

本実施形態によれば、RFコイル60及び/又はベッド10を被検者8の対軸方向に移動させることで、MRI画像の視野位置を調整することが可能となる。

【0034】

前記第1実施形態において、作業ユニットとして腹腔内視鏡装置62の検査用チューブ64を開放空間に挿入して、腹腔内視鏡による被検者8の検査/治療を行っている例を図4に示す。

【0035】

50

ここで、腹腔鏡あるいは内視鏡の検査および治療は、皮膚等を微小に切開し、検査用チューブ64を挿入する腹腔鏡あるいは血管内視鏡による検査および附随する治療、鼻腔や口腔等の開口部から、検査用チューブ64を挿入する内視鏡による検査および附随する治療であり、検査者が手動で行う検査および治療に加え、機械的に自動または半自動で実施する検査および附随する治療を含むことができる。

【0036】

同じく第1実施形態を用いて、開放空間から作業ユニットとして自動穿刺装置66の針68を被検者8に挿入している例を図5に示す。

【0037】

ここで、穿刺検査および治療は、皮膚等から、針68状の検査用チューブあるいは治療器具を刺入して実施する検査および附随する治療で、生体組織検査、腫瘍の焼灼治療、腫瘍治療薬の局所投与、ラジオ波治療等を含む。検査者が手動で行う検査および治療に加え、機械的に自動または半自動で実施する検査および附随する治療を含むことができる。

【0038】

図5の例では、MRIとPETの両方の開放空間が一致する場所に自動穿刺装置66を固定する。この自動穿刺装置66には、図示しないデジタルビデオカメラ、照明、針68の駆動装置、薬液注入装置、電磁波による加熱装置、組織採取装置（バイオプシ）などが搭載されている。

【0039】

MRI装置20によって得られたMRI画像、PET装置（32、34）によって得られたPET画像、及び、自動穿刺装置66に設置されたカメラの映像が画像処理装置70に送られ、生体内の目的部位に自動的に且つ正確に針を刺すように駆動装置を制御する。この際、MRIの解剖学的画像情報、血管造影画像情報、温度画像情報、水分子拡散画像情報など、PETによる腫瘍の位置画像情報、悪性度画像情報など、デジタルビデオカメラによる皮膚表面の刺入位置情報、体の傾き情報などが、針先が到達する三次元的な位置の把握に利用され、精密に制御される。

【0040】

被検者8に刺入された針68の先端からは、必要に応じて、薬液や電磁波などの放出による治療が行われるか、あるいは、必要な組織が採取される。治療結果や採取された組織による治療法は、再びMRIとPETで撮像・処理され、必要に応じて更なる治療が繰り返される。

【0041】

なお、自動穿刺装置66は、自動バイオプシ装置、自動手術装置などであっても良い。ここで、手術による治療は、皮膚などを切開して実施する各種外科的な検査および手術治療で、手術者が手動で行う検査および治療に加え、機械的に自動または半自動で実施する検査および附随する治療を含むことができる。

【0042】

このような治療は、PETとMRIの両方がオープンであればこそ実施可能である。

【0043】

前記第1実施形態を用いて、開放空間から作業ユニットとして画像取得ユニットや照射装置72を挿入して各種画像取得あるいは照射を行っている例を図6に示す。

【0044】

近年、腫瘍を選択して放射線治療を行う複数の原体照射法（重粒子線照射治療法、陽子線照射治療法、IMRTなど）が開発され、注目されている。正常部位への障害を抑え、患部に集中的に照射できる手法であるが、同時に、照射領域を正確に設定する必要が出てくる。

【0045】

本発明によるオープンPET/MRIは、照射直前の最終治療計画に際して、MRIによる正確な腫瘍マージンの確認を可能にする。また、PETによる腫瘍内の低酸素領域や活動領域の把握により、被照射部の線量バランスを繊細に調整することができる。従来は

10

20

30

40

50

、治療計画を別の日にCTなどで行っているが、この場合、詳細な情報は得られず、位置ずれのリスクもある。

【0046】

更に、オープンPET/MRIによれば、照射中においても、特定のMRI測定法やPETリガンド、PET自己放射化測定により、治療計画通りに実際の照射領域が設定されているか確認でき、迅速な照射アクセスメントが可能となる。従来は、数ヵ月後に出る放射線障害から類推する程度しかできていない。

【0047】

その他、原体照射では360度の広い照射角度が必要とされる場合が多いが、オープンPET/MRIのデザインは、正にその使用に適している。

10

【0048】

あるいは、画像取得ユニットを用いて、生体表面あるいは生体内の画像を取得することもできる。その中には、可視光カメラやビデオ、可視光による光学的計測、赤外あるいは近赤外光カメラ、X線CT、単純X線画像、X線ビデオカメラ、蛍光および発光イメージング、光コヒーレンストモグラフィ、超音波画像プローブ、レーザースキャナ、MRI用高周波コイル等を含むことができる。

【0049】

又、照射または加温による治療は、皮膚表面あるいは離れた部位から、電磁波、音波、超音波、振動、熱等を与えることで実施する検査および附随する治療で、赤外線、近赤外線、可視光線、X線、ガンマ線、各種粒子線、音波および超音波、振動、熱などの照射による検査および治療を含むことができる。加えて、これらの照射を引き金として実施される投薬治療および検査を含むこともできる。

20

【0050】

前記第1実施形態において、開放空間に、作業ユニットとして自動穿刺制御装置82の他、焼灼針制御装置84、内視鏡制御装置86などが接続された汎用型介入治療ユニット80を設けた例を図7に示す。この例では、画像処理装置70が、汎用型介入治療ユニット80の制御データを生成して、検査用チューブ64、針68等をフィードバック制御する。

【0051】

図8は、図7の制御の詳細を示すブロック図であり、汎用型介入治療ユニット80には、自動穿刺制御装置82、焼灼針制御装置84、内視鏡制御装置86などとのインターフェースとしての接続部80A、駆動制御・電磁波照射制御・光A/D変換・画像認識制御などを行う制御部80B、穿刺駆動部80C、電磁波照射部80D、光ファイバ部80E等の接続・駆動部が含まれる。

30

【0052】

図9は、MRI画像で位置合せし(ステップ100、102、104)、治療(ステップ106)後にPET及び/又はMRI診断を行い(ステップ108、110、112)、治療効果の即時判定を行う(ステップ114)例の手順を示す流れ図である。

【0053】

図10は、治療前にFDG-PETで癌位置を特定し、癌治療を行う場合を想定したもので、PETはMRIに比べ時間フレームが長いため、PET画像で特定(ステップ200)したターゲット位置を、同時に取得(ステップ202)したMRI画像上にマーキングし(ステップ204)、MRIガイド化で介入治療装置のターゲットの位置合せを行い(ステップ206、208)、治療(ステップ106)後にPET及び/又はMRI画像診断を行い(ステップ108、110、112)、治療効果の即時判定(ステップ114)を行う例の手順を示す流れ図である。

40

【0054】

図11は図10のPET及び/又はMRI画像診断を行う工程(ステップ108, 110)と形態的・機能的診断工程(ステップ112)の間に、ステップ204で行ったマーキングをPET及び/又はMRI画像に表示する工程(ステップ111)を追加したもの

50

である。これにより時間をかけて画像化した同一部位の変化を正確に確認することができる。

【0055】

図9～図11のいずれも、PET撮影・画像化処理（ステップ108、200）とMRI撮影・画像化処理（ステップ110、202）の逆の順でも良い。図9では、MRI撮影・画像化処理110を省略して、ステップ108のPET画像のみによる診断でも良い。また図10では、PET撮影・画像化処理108とMRI撮影・画像化処理110のいずれか一方を省略しても良い。

【0056】

更に、ステップ114で治療が完了していないと判定された時は、ステップ116で治療再計画が必要か判定し、必要なければ、ステップ106に戻って、同じ治療計画で治療を繰り返し、治療再計画が必要ならば、治療計画をやり直す。

10

【0057】

なお、前記説明においては、PET検出器リングの数が2つとされていたが、PET検出器リングの数は3以上であっても良い。

【0058】

又、テレビやコンピュータ等の視覚のためのディスプレイ、音響機器、臭気発生装置あるいはチューブ、皮膚を刺激する装置、味覚を刺激する装置、脈拍・血圧・心電図・呼吸・血液成分など各種の生体情報を取得および分析する装置を開放空間に設置し、それらに附随する治療を行うこともできる。

20

【0059】

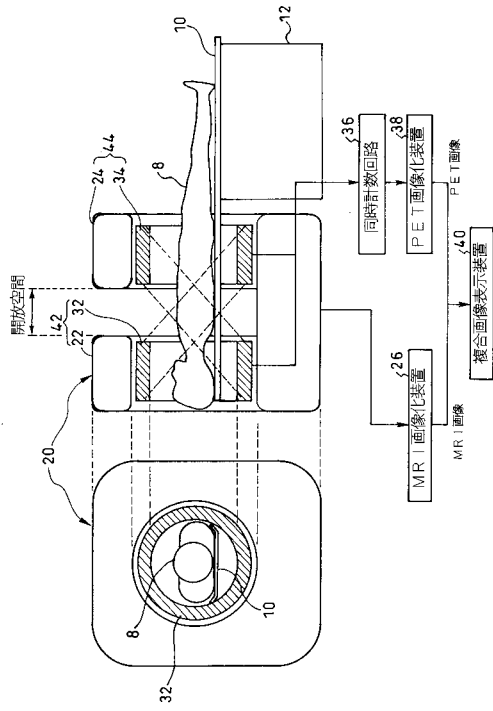
作業ユニットは、既知の技術を用いて開放空間に進退可能に配設し、作業が必要でないときは退避させることで、外部から完全にアクセス可能なように開放空間を開放させることができる。

【産業上の利用の可能性】

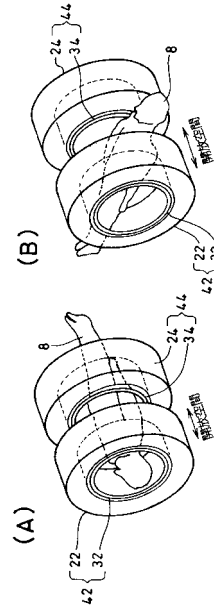
【0060】

本発明は、PET装置とMRI装置を組み合わせたPET/MRI複合機一般に適用して、外部からアクセス可能な同一の開放空間の機能情報と形態情報を同時に取得でき、治療等に適した利用価値の大きい開放空間を得ることができる。

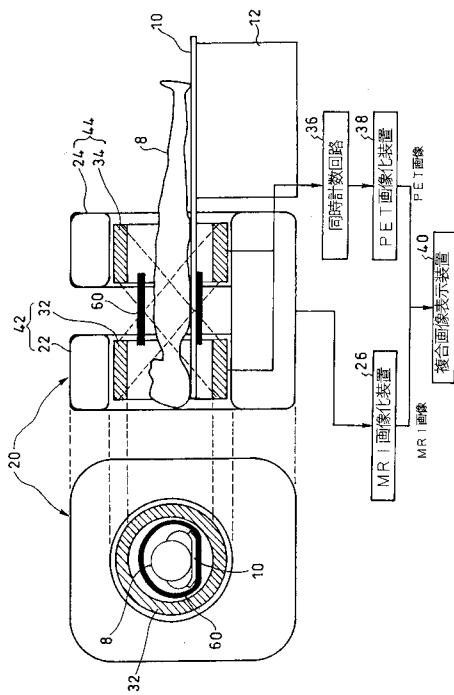
【 図 1 】



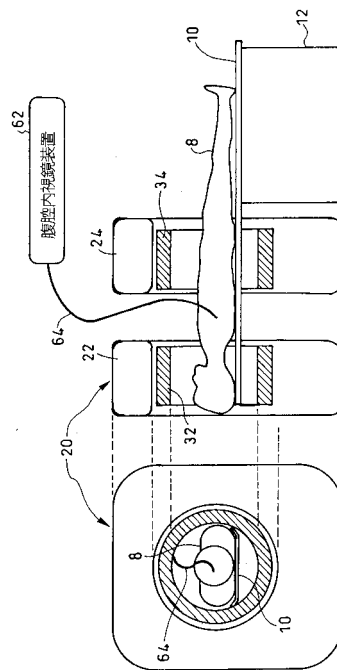
【 図 2 】



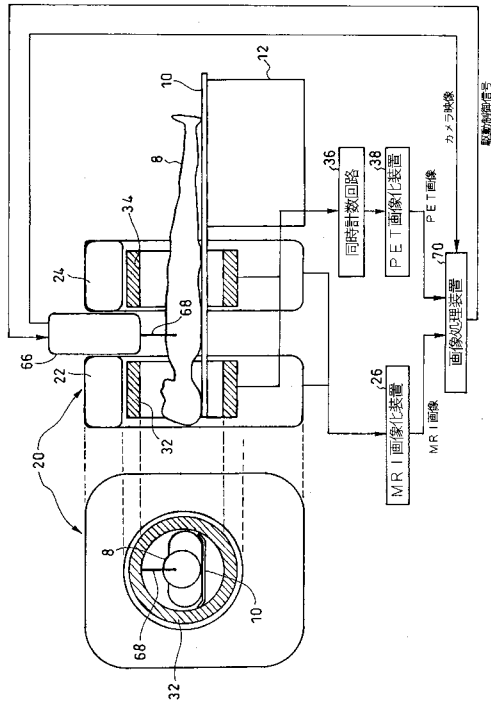
【 図 3 】



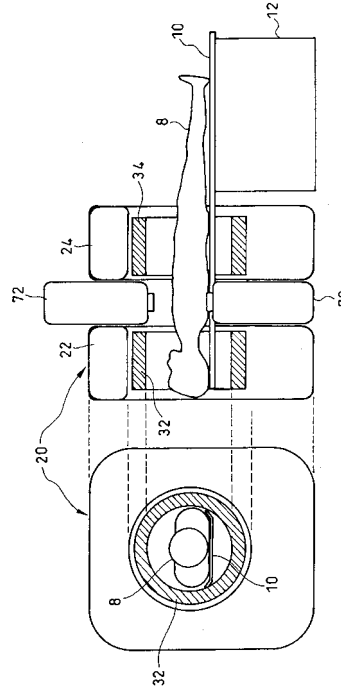
【 図 4 】



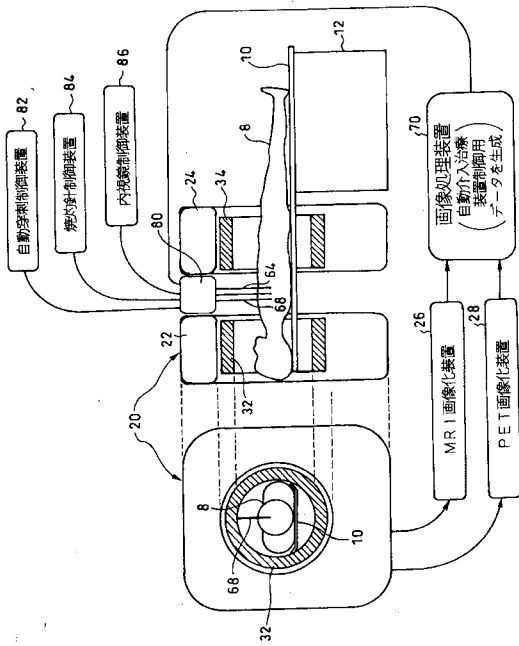
【図5】



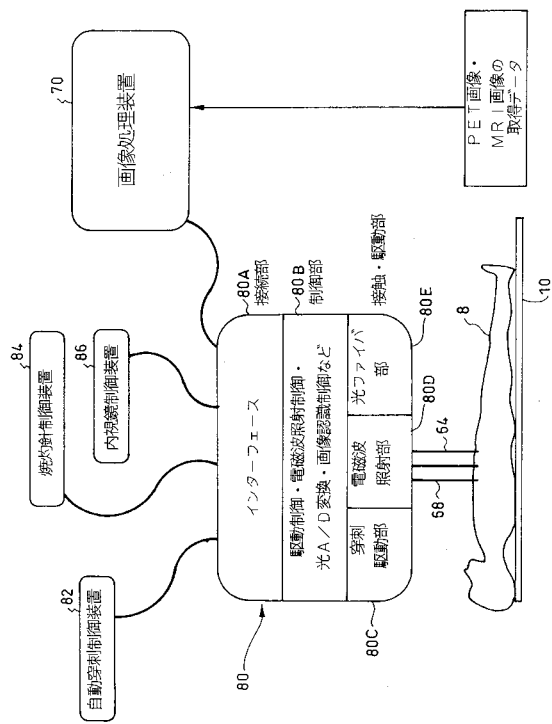
【図6】



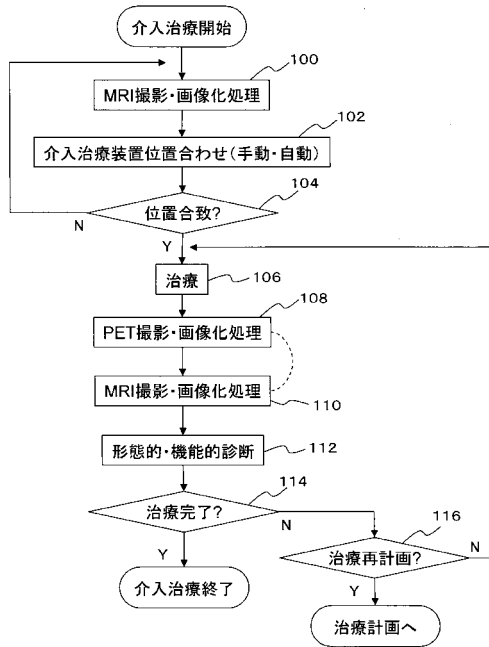
【図7】



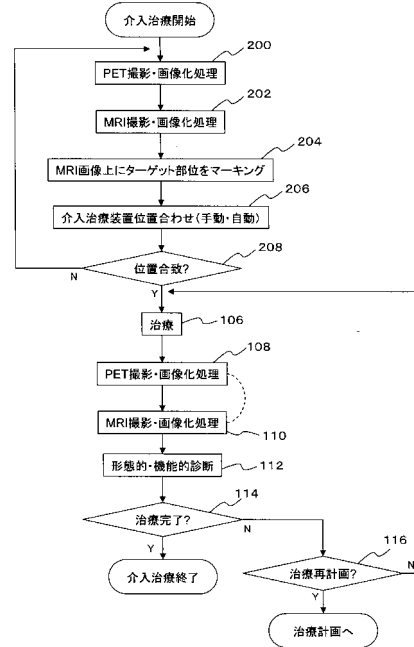
【図8】



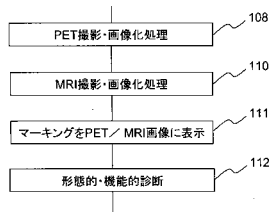
【図9】



【図10】



【図11】



フロントページの続き

(72)発明者 小畠 隆行

千葉県千葉市稲毛区穴川四丁目9番1号 独立行政法人放射線医学総合研究所内

(72)発明者 青木 伊知男

千葉県千葉市稲毛区穴川四丁目9番1号 独立行政法人放射線医学総合研究所内

審査官 大 瀬 裕久

(56)参考文献 特開平10-146341(JP,A)

国際公開第00/019927(WO,A1)

Ciprian Catana et. al., "Simultaneous Acquisition of Multislice PET and MR Images: Initial Results with a MR-Compatible PET Scanner", The Journal of Nuclear Medicine, 2006年12月, Vol.47, No.12, p.1968-1976

(58)調査した分野(Int.Cl., DB名)

A61B 5/055

PubMed

Wiley InterScience