

(19) 世界知的所有権機関
国際事務局



(43) 国際公開日
2008年10月30日 (30.10.2008)

PCT

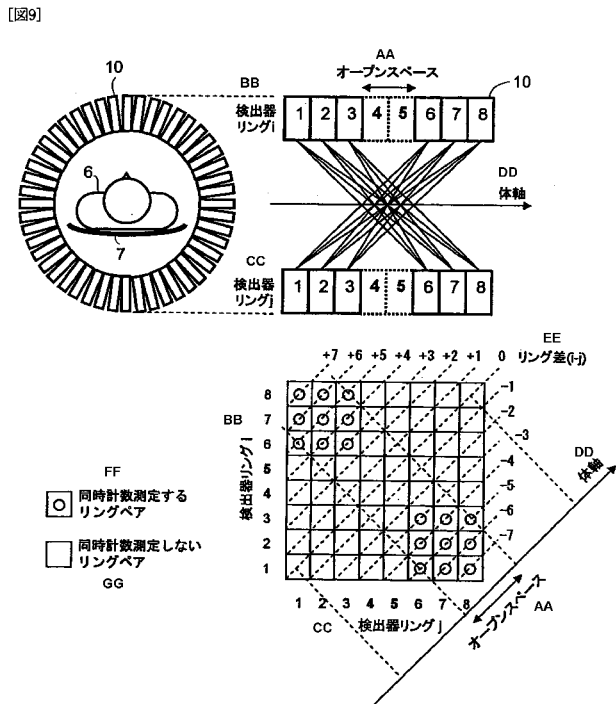
(10) 国際公開番号
WO 2008/129666 A1

- (51) 国際特許分類:
G01T 1/161 (2006.01)
- (21) 国際出願番号: PCT/JP2007/058361
- (22) 国際出願日: 2007年4月17日 (17.04.2007)
- (25) 国際出願の言語: 日本語
- (26) 国際公開の言語: 日本語
- (71) 出願人 (米国を除く全ての指定国について): 独立行政法人放射線医学総合研究所 (NATIONAL INSTITUTE OF RADIOLOGICAL SCIENCES) [JP/JP]; 〒2638555 千葉県千葉市稲毛区穴川四丁目9番1号 Chiba (JP).
- (72) 発明者; および
- (75) 発明者/出願人 (米国についてのみ): 山谷 泰賀 (YAMAYA, Taiga) [JP/JP]; 〒2638555 千葉県千葉市稲毛区穴川四丁目9番1号 独立行政法人放射線医学総合研究所内 Chiba (JP). 村山 秀雄 (MURAYAMA, Hideo) [JP/JP]; 〒2638555 千葉県千葉市稲毛区穴川四丁目9番1号 独立行政法人放射線医学総合研究所内
- (74) 代理人: 高矢 諭, 外 (TAKAYA, Satoshi et al.); 〒1510053 東京都渋谷区代々木二丁目10番12号 新宿ビル Tokyo (JP).
- (81) 指定国 (表示のない限り、全ての種類の国内保護が可能): AE, AG, AL, AM, AT, AU, AZ, BA, BB, BG, BH, BR, BW, BY, BZ, CA, CH, CN, CO, CR, CU, CZ, DE, DK, DM, DZ, EC, EE, EG, ES, FI, GB, GD, GE, GH, GM, GT, HN, HR, HU, ID, IL, IN, IS, JP, KE, KG, KM, KN, KP, KR, KZ, LA, LC, LK, LR, LS, LT, LU, LY, MA, MD, MG, MK, MN, MW, MX, MY, MZ, NA, NG, NI, NO, NZ, OM, PG, PH, PL, PT, RO, RS, RU, SC, SD, SE, SG, SK, SL, SM, SV, SY, TJ, TM, TN, TR, TT, TZ, UA, UG, US, UZ, VC, VN, ZA, ZM, ZW.
- (84) 指定国 (表示のない限り、全ての種類の広域保護が可能): ARIPO (BW, GH, GM, KE, LS, MW, MZ, NA, SD,

[続葉有]

(54) Title: PET DEVICE AND METHOD FOR RECONSTITUTING IMAGE OF THE SAME

(54) 発明の名称: PET装置、及び、その画像再構成方法



AA OPEN SPACE
 BB DETECTOR RING (i)
 CC DETECTOR RING (j)
 DD BODY AXIS
 EE DIFFERENCE BETWEEN RINGS (i-j)
 FF RING PAIR WHICH PERFORM SIMULTANEOUS COUNTING MEASUREMENT
 GG RING PAIR WHICH DOES NOT PERFORM SIMULTANEOUS COUNTING MEASUREMENT

(57) Abstract: Detector rings each obtained by arranging detectors in a ring form or polygonally are disposed with an open space in the direction of the body axis. Some or all the pairs of the detectors combining the detector rings arranged across the open space perform simultaneous counting measurement to reconstitute a three dimensional image so as to make the image of the open space between the detector rings as a tomogram. This secures the open space while suppressing deterioration of an image quality to enable easily accessing a patient in the middle of taking a PET examination from outside of a gantry and to enable irradiation with particle beams for treatment of cancer and CT scan.

(57) 要約: 検出器を、リング状または多角形状に密にまたは部分的に配置した複数の検出器リングを、体軸方向にオープンスペースを空けて配置し、該オープンスペースを隔てた検出器リングを結ぶ一部または全ての検出器ペアにて同時計数測定を行い、3次元画像再構成を行うことで、検出器リング間のオープンスペースを断層像として画像化する。これにより、画質劣化を抑えながらオープンスペースを確保して、PET検査中の患者に対して、ガントリ外部からのアクセスを容易にすると共に、癌治療の粒子線ビームの照射や、X線CTスキャンを可能にすることができる。

WO 2008/129666 A1



SL, SZ, TZ, UG, ZM, ZW), ユーラシア (AM, AZ, BY, KG, KZ, MD, RU, TJ, TM), ヨーロッパ (AT, BE, BG, CH, CY, CZ, DE, DK, EE, ES, FI, FR, GB, GR, HU, IE, IS, IT, LT, LU, LV, MC, MT, NL, PL, PT, RO, SE, SI, SK, TR), OAPI (BF, BJ, CF, CG, CI, CM, GA, GN, GQ, GW, ML, MR, NE, SN, TD, TG).

添付公開書類:
— 国際調査報告書

明 細 書

PET装置、及び、その画像再構成方法

技術分野

[0001] 本発明は、陽電子放出核種で標識した薬剤を体内に投与し、陽電子崩壊によって生じる一対の消滅放射線を同時計数の原理によって測定し、画像再構成によって元の薬剤の空間的・時間的な分布を画像化する陽電子放射断層撮影装置(ポジトロンCT装置とも言う。以下、PET装置と称する)に係り、特に、装置内にオープンスペースを確保することが可能な開放型のPET装置、及び、その画像再構成方法に関するものである。

背景技術

[0002] PETは、陽電子放出核種で標識した薬剤を体内に投与し、薬剤の空間的・時間的な分布を画像化する方法である。特に、フルデオキシグルコース(FDG)と呼ばれる薬剤を用いたPET検査は、全身の癌の早期診断等に有効であると注目を集めている。

[0003] PETでは、投与する薬剤を選ぶことによって、脳や臓器の様々な機能情報が得られる一方、解剖学的な情報が不足することから、仮に癌が見つかったとしても、癌の場所を厳密に特定することが難しかった。X線CT画像が形態画像であるのに対し、PET画像は機能画像であると言われる。このような需要から、同一ベッドでPETとX線CTが連続して撮影できるPET/CT装置が各社から発売され、FDG-PETの普及に大きく貢献することとなった。

[0004] 一方、PET診断等で発見された癌に対する治療の役割も重要である。従来の外科手術や薬物治療とは異なり、放射線を利用して癌を治療する方法が注目を集めている。特に、重粒子線や陽子線を癌の部位に絞って照射する粒子線治療は、優れた治療効果と鋭い患部集中照射特性を併せ持つ方法として、大きな注目を集めている。照射は、別途撮影したX線CT画像に基づいて綿密に計算された治療計画に従って、ビームの方向や線量を精密に制御して行う。しかし現状は、治療計画通りの照射が行われたかどうかを正確に確認することは難しく、もし患者位置ずれなどで照射野が

ずれてしまったとしても、それを検知することは容易ではない。そこで、PETの方法を用いて、粒子線照射野をリアルタイムにモニターする方法が注目されている。これは、PET薬剤を投与するのではなく、ビーム照射による入射核破碎反応や標的核破碎反応から生じる消滅放射線をPETの原理を用いて画像化する方法である。消滅放射線の発生位置が、照射ビームの線量分布と強い相関性を持つため、治療モニターが可能であると期待される。

[0005] PETの原理は次のとおりである。図1に示すとおり、陽電子崩壊によって陽電子放出核種8から放出された陽電子が周囲の電子と対消滅し、それによって生じる一对の511keVの消滅放射線8a、8bを、対の放射線検出器10a、10bで同時計数の原理によって測定する。これにより、核種8の存在位置を、対の検出器10a、10b同士を結ぶ1本の線分(同時計数線:line-of-response : LOR)上に特定することができる。患者の頭から足の方に向かう軸を体軸と定義すると、体軸と垂直に交わる平面上の核種の分布は、その平面上において様々な方向から測定された同時計数線のデータから、2次元画像再構成によって求められる。

[0006] よって、初期のPET装置は、図2(A)(多角形型PET)や図2(B)(リング型PET)に例示するように、視野とする平面上に、視野を囲むように密に検出器10を(A)多角形状又は(B)リング状に配置した構成となっていた。図2(B)において、6は患者、11は検出器リングである。

[0007] 1990年代に入ると、図3(A)(多層多角形型PET)や図3(B)(多層リング型PET)に例示するように、検出器リング11を患者6の体軸方向に並べてマルチリング12化することによって2次元の視野を3次元化すると共に、検出器リング11間においても同時計数測定をすることによって、感度を大幅に高めた3DモードのPET装置の開発が相次いだ。

[0008] 一方、図4に示すように、対向に配置したガンマカメラ14を回転させるガンマカメラ対向型PET装置も開発されたが、検出器の立体角が制限されることから感度が不十分であり、普及に至らなかった。カメラが回転しないポジトロンイメージング装置は、主に実験用装置として販売されているが、これは、断層撮像ではなく検出器の面と平行な平面画像を得る装置である(X線装置で例えると、X線CTではなくレントゲン撮影

に相当する)。

- [0009] 画像再構成の原理から、画像の分解能を高めるためには、同時計数線が密に得られることが必要である。
- [0010] PETの装置感度は、画像の精度を高めるために重要である。一般的に、装置感度は不十分とされ、それを補うために、5mCi前後の核種の投与量(胸部レントゲン撮影の約40倍に相当する実効線量)及び30分程度の長い検査時間を必要とし、患者へ精神的・肉体的負担をかけると同時に、医療機関側にとっても検査コストを下げられない原因の1つにもなっている。
- [0011] そこで、最近のPET装置は、装置感度を高めるため、検出器を隙間なく敷き詰めると共に、体軸方向に長く配置する傾向にある。患者ポート13(図3参照)の大きさは、概ね、直径60cm、体軸方向長さ40cm～1mにも達する。
- [0012] しかし、長い患者ポートは、より閉塞性を高め、患者へ心理的ストレスを与える問題がある。特に、PET検査は、健常者に対する癌検診以外にも、精神疾患を初めとした様々な病気を持つ患者の検査へ適用する場合も多く、患者への心理的ストレスを低減することが切望されている。PET検査を行う医療従事者にとっても、PET検査中の患者の健康状態を目視できない状況は好ましくない。又、脳機能解明など研究利用において、PET検査中に数分間隔で血液サンプルを採取する実験や、視覚的な刺激を与えて脳内の反応をPETで可視化する実験も多く行われており、長い患者ポートは、このような実験においても障害となっている。
- [0013] 又、PET装置を用いて粒子線治療のモニタリングをリアルタイムに行なう場合、治療部位をPETで同時に測定できることに加えて、照射によって生じる消滅放射線が通常のPET検査で投与する核種量に比べて微量であるため、PET装置は高感度である必要がある。高感度化のためには検出器を密に広く配置する必要があるが、検出器が粒子線ビームを遮ってはいけないことから、この2条件を両立するPET検出器の配置は困難であった。ドイツのGSI研究所及び国立がんセンター東病院では、図5(A)に示す回転対向型PET装置による治療モニタリングを試行している。ガンマカメラ対向型PET装置は、治療放射線制御装置20から照射される粒子線ビーム22を遮らない配置が容易である一方、そもそも装置感度が低いという決定的な欠点を持つ。

- [0014] ドイツの研究グループから、図5(B)に示すように、多層リング型PETの横にビームを通すためのスリット12sを空けた、固定スリット型PET装置が提案され、計算機シミュレーションによる検討がなされているが、スリットによって画像再構成に必要な情報が欠落するため、画質の低下が問題視されている(P. Crespo、他、“On the detector arrangement for in-beam PET for hadron therapy monitoring,” Phys. Med. Biol. 誌、vol. 51(2006) pp. 2143–2163)。
- [0015] 図6は、従来のPET/CT装置の代表的な構成を図示したものである(米国特許US6, 490, 476B1参照)。図において、32は、X線CT装置30のX線管球、34は同じくX線検出器であり、両者を回転させてスキャンを行う。PET装置とX線CT装置のガントリがそれぞれ完全に独立しているタイプと、一体のガントリに納められているタイプがあるが、PET装置とX線CT装置の並べる順序の違いはあっても、内部ではPET装置とX線CT装置が並んで配置されていることは変わらない。ベッド7の動作については、固定ベッドに対してガントリが動くタイプと、固定ガントリに対してベッドが動くタイプがある。
- [0016] いずれにしても、従来のPET/CT装置は、PET視野領域とX線CT視野領域が一致せず、数十cm程度離れており、同一の部位が同一時刻にPETとX線CTで計測できないという潜在的な問題を抱えている。従来のPET/CT装置では、ガントリに対して相対的にベッドを移動させる、即ち時間差を置くことによって、PET及びX線CTによる同一部位の撮影を実現している。現状のFDG-PET検査では、薬剤の体内での移動速度が遅いこと及び感度が低いことから、一部位当たり数分間スキャンしているため、上記の時間差は問題として認識されていないが、呼吸による変形を伴う胸部におけるPET画像とX線CT画像のミスマッチは大きな問題になっている。
- [0017] 近年のPET装置及びPET薬剤開発の進歩から、今後、PETの超高感度化に合わせて新しいPET薬剤が登場し、体内の高速な動態機能の画像化への需要が高まることが十分に予想され、その場合、上記の時間差が問題になると考えられる。
- [0018] 従来のPET装置の体軸方向の視野は、20cm程度に限定されている。よって、数十分間かけて、断続的あるいは連続的にベッドを移動させて、全身の撮影を行なうため、原理的に体軸方向視野以上離れた部位は、同時刻に撮影することはできない。

データ処理が複雑化する等の問題もあるが、体軸方向の視野が制限されている最大の理由は、検出器数の増加による装置コストの増加である。その一方、体軸視野拡大への需要は強く、例えば、秋田県脳血管研究センターでは、市販のPET装置を2台並べて、脳と心臓の領域を同時刻にそれぞれ独立してPET撮影する研究が行われた(H. Iida, 他, "A New PET Camera for noninvasive quantitation of physiological functional parametric images. HEADTOME-V-Dual. ," Quantification of brain function using PET (eds. R. Myers, V. Cunningham, D. Bailey, T. Jones) p. 57-61, Academic Press, London, 1996)。

[0019] このような構成では、体軸視野が断続的に拡大する一方、検出器の数、即ち装置コストも同様に増加する。又、各PET装置は、独立して同時計数測定を行なうため、装置間の領域に存在する核種からの放射線は検出できず、装置間の領域は画像化できない。

[0020] 断層撮影ではなく平面撮像のポジトロンイメージング装置においては、検出器を隙間を空けてまばらに配置することによって、同時計数線のサンプリングの粗密をまばらにして均一性を高めると共に、視野領域を広げるアイデアが提案されている(特開平9-211130号公報、特開2001-141827号公報参照)。

[0021] しかし、このアイデアをそのままPET装置へ適用して、リング上に検出器をまばらに配置した場合、画像再構成に必要な同時計数線が欠落してしまうため、画質の低下は避けられない。

[0022] 一方、PET装置によって断層像として画像化される視野とは別の視野を、低コストで簡便に、投影像として計測する方法が特開平5-150046号公報で提案されている。この方法は、図7に示すように、被験者101の頭部をPET装置(検出器102)で計測すると同時に、心臓の様子を別の装置(検出器105)で計測する場合を想定しており、例えば ^{15}O 標識の水を投与して、刺激に対する局所脳血流量の変化を測定する賦活試験等に必要性があると考えられる。脳の画像は断層像として得られる必要があるが、心臓については、心臓が送り出す血流量をモニターできれば十分であることから、この方法では、断層像を得るPET装置と、投影像を得るポジトロンイメージング装置を、並列に配置することを前提していると考えられる。即ち、PET装置で

は、断層像を得るために画像再構成を行なう必要があるが、ポジトロンイメージング装置では、計測データそのものが投影像であるため、画像再構成は必要としない。この方法では、ポジトロンイメージング装置としての検出器を、PET装置の検出器の一部が兼ねることによって、両装置を一体化すると共に、低コスト化を図っている点がポイントである。図7において、103、106は同時計数回路、104、107はデータ処理装置である。

[0023] この方法は、視野領域の拡張を目的としたものであるが、見方を変えると、オープンスペースが確保されていると考えることもできる。しかし、検出器5によって画像化できるのは、断層像ではなく投影像である。

[0024] 特開平5-150046号公報では、検出器5を複数個配置して、多方向からの投影像を同時に撮影することも提案されているが、画像再構成をして断層像を得るところまでは至っていない。

発明の開示

[0025] 本発明は、前記従来の問題点を解決するべくなされたもので、画質低下を抑えながら、患者へのアクセスや治療装置等の組込みが容易なオープンスペースが確保されたPET装置、及び、その画像再構成方法を提供することを目的とする。

[0026] 通常、PET装置は、検出器リングが体軸方向に並べられたマルチリング検出器構造を持つ。図8(A)に示す如く、同一リング間の同時計数線(LOR)のみ計測する2次元モード収集に対して、図8(B)に示す如く、異なるリング間も含め全てのLORも計測するのが3次元モード収集である。一方、断層像のボリュームは、2次元スライスを体軸方向に並べたものであることから、原理的には2次元モード収集データのみから3次元ボリュームを画像再構成できる。即ち、3次元モード収集データは冗長であるが、現実的には、カウント数が有限であることから、ノイズを抑制するために全てのLORから3次元画像再構成を行なっている。

[0027] 本発明は、この3次元モードのPET画像再構成におけるデータの冗長性に着目し、一部の検出器リングを取り除いて、物理的に分離されたオープンスペースを確保すると共に、欠損した情報を、残存する検出器リング間のLORで補って画像再構成をすることで、オープンスペースの画像化を可能にしたものである。図9は、8本の検出

器リングのPET装置を例として、4番目と5番目の検出器リングを取り除いた場合のLORを図示したものである。オープンスペースにおける核種から生じる消滅放射線は、前後のリング間のLORにて計測できる。

- [0028] 本発明は、このような点に着目してなされたもので、検出器をリング状または多角形状に密にまたは部分的に配置した複数の検出器リングを、体軸方向にオープンスペースを空けて配置し、該オープンスペースを隔てた検出器リングを結ぶ一部または全ての検出器ペアにて同時計数測定を行い、3次元画像再構成を行うことで、検出器リング間のオープンスペースを断層像として画像化するようにして、前記課題を解決したものである。
- [0029] ここで、前記オープンスペースを隔てた検出器リングを結ぶ一部または全ての検出器ペアにて同時計数測定を行うだけでなく、同じ検出器リング内の一部または全ての検出器ペアでも同時計数測定を行い、3次元画像再構成を行うことで、各検出器リング内の視野領域とオープンスペースを合わせた連続的な領域を断層像として画像化することができる。
- [0030] 又、検出器リング間に確保したオープンスペースのうち、不要なオープンスペースに検出器を配置することによって、装置感度の向上およびPET画像の画質改善を図ることができる。
- [0031] 又、前記オープンスペースで、ガントリ自体が完全または部分的に分離して、ガントリ外部から患者に対して接近可能とすることができる。
- [0032] 又、分離された各々の検出器リングが、前後左右に傾斜する構造、または前後に移動する構造、またはそれら両方を併せた構造を持ち、検出器リングの体軸方向の隙間を可変とすることができる。
- [0033] 又、検出器リング間のオープンスペースの少なくとも一部に治療装置を挿入し、治療と同一時刻に同一部位をPETで確認する治療モニタリングが可能とすることができる。
- [0034] 又、検出器リングの隙間領域の少なくとも一部にX線CT装置を設置し、X線CTと同一時刻に同一部位を画像化することができる。
- [0035] 本発明は、又、前記のいずれかに記載のPET装置の画像再構成演算に際して、

計算若しくは参照するシステムマトリクスを、検出器配置に合わせて変更することを特徴とするPET装置の画像再構成方法を提供するものである。

[0036] 本発明のPET装置は、患者ポートを分断して確保したオープンスペースを有するため、精神疾患など患者を対象としたPET検査は勿論、健常者を対象とした癌検診でも障壁となっていた、検査中の患者への心理的ストレスを低減し、検査中の患者へのケアを容易にすることができる。

[0037] 更に、オープンスペースに放射線や粒子線の治療装置を組み合わせることによって、PET装置の感度を維持したまま、治療ビームの患部への経路を確保することが可能となり、重粒子線や陽子線による癌治療のリアルタイム・モニタリングが容易に実現できる。

[0038] 又、オープンスペースにX線CT装置を組み合わせることによって、PET装置の視野の中にX線CTの視野を設置することができるようになり、同一時刻に同一部位を画像化するPET/CT装置が実現できる。

図面の簡単な説明

- [0039] [図1]PETの原理を示す図
[図2]従来のPET装置の例を示す斜視図
[図3]同じく多層型PET装置の例を示す斜視図
[図4]同じくガンマカメラ対向型PET装置の一例を示す斜視図
[図5]粒子線治療をモニターするPET装置の従来の構造を示す斜視図
[図6]従来のPET/CT装置の一例を示す(A)斜視図及び(B)縦断面図
[図7]特開平5-150046号公報で提案された装置を示すブロック図
[図8]従来のPET装置の(A)2次元モード収集及び(B)3次元モード収集を示す図
[図9]本発明の原理を示す図
[図10]本発明の第1実施形態の構成を示す図
[図11]第1実施形態で隙間領域の断層像を得る際の手順を示す流れ図
[図12]隙間が無い場合と有る場合のシステムマトリクスを比較して示す図
[図13]画像再構成計算の手順を示す流れ図
[図14]マスク処理によるシステムマトリクスの変更例を示す図

- [図15]図14の方法における手順を示す流れ図
- [図16]本発明の第2実施形態の構成を示す図
- [図17]第2実施形態で断層像を得る際の手順を示す流れ図
- [図18]図17の簡略化例を示す図
- [図19]図18に対応するブロック図
- [図20]本発明の第3実施形態を示す図
- [図21]検出器リングの移動状態の例を示す斜視図
- [図22]検出器リングの配置の許容範囲を計算する方法を示す図
- [図23]本発明の第1実施例を示す図
- [図24]同じく第2実施例を示す図
- [図25]同じく第3実施例を示す図
- [図26]同じく第4実施例を示す図
- [図27]計算機シミュレーション結果の一例を示す図
- [図28]検出器リングの配置の許容範囲の計算例を示す図
- [図29]装置感度のシミュレーション結果を示す図
- [図30]実験結果を示す図
- [図31]変形例を示す図
- [図32]他の変形例を示す図
- [図33]変形例の実験結果を示す図

発明を実施するための最良の形態

- [0040] 以下図面を参照して、本発明の実施形態を詳細に説明する。
- [0041] 本発明の第1実施形態は、図10に示す如く、リング状又は多角形状に検出器10を密に又は部分的に配置した第1検出器リング12aと第2検出器リング12bを体軸方向にオープンスペースを空けて配置し、第1検出器リング12aと第2検出器リング12bを結ぶ一部又は全ての検出器ペアにて同時計数測定を行ない、3次元画像再構成を行なうことで、第1検出器リング12aと第2検出器リング12b間のオープンスペースを断層像として画像化するようにしたものである。
- [0042] 図11は、検出器リング12a及び検出器リング12bの2つの検出器リングを有する構

成における処理手順を示す流れ図である。

- [0043] 説明の都合上、断層像として画像化する領域を、検出器リング12a内の第1視野領域、検出器リング12b内の第2視野領域、検出器リング12aと12b内に存在するオープンスペース(隙間領域とも称する)の3つに分ける。
- [0044] 検出器リング12a又は12bにおいて、1つの放射線が検出されると、放射線を検出した検出素子の位置情報、放射線のエネルギー情報、及び検出した時刻情報が、シングルイベントデータSDとして取り出される。このシングルイベントデータSDは、逐次、同時計数回路40に送られて、それぞれ検出器リング12a、12bより取り出されたシングルイベントデータSDの間において同時計数判定を行ない、一对の消滅放射線を検出した検出素子ペアの情報であるリストモードデータLDに変換される。このリストモードデータLDは、データ収集装置42にて、そのまま記憶装置に保持されるか、又はヒストグラムデータHDとして記憶装置に保持された後、画像再構成装置44で画像再構成計算を行ない、隙間領域の断層像を得て、画像表示装置46で表示する。
- [0045] 前記画像再構成計算に際して、計算若しくは参照するシステムマトリクスの要素 a_{ij} は、画像のj番目の画素から発生した消滅放射線が、i番目の同時計数線として計測される確率として定義される。システムマトリクス要素の計算法としては、同時計数線と画素が交差する線分長に基づく方法や、モンテカルロシミュレーションを用いた方法等、様々な計算方法が提案されているが、いずれの場合においても、検出器の位置座標を実際の装置に合わせる必要がある。
- [0046] 図12は、(A)隙間が無い場合と(B)有る場合を比較して、システムマトリクスの例を示したものである。同時計数線iに対応する検出器ペアの検出器座標をそれぞれ z_{i1} 、 z_{i2} とすると、検出器の移動に合わせて z_{i1} 、 z_{i2} が変化する(図12の例では、 z_{i1} を固定、 z_{i2} が変化)。よって、検出器座標の変化に合わせて、システムマトリクスを変更する必要がある。
- [0047] 図13は、画像再構成装置における画像再構成計算の手順を示した流れ図である。ガントリ位置制御装置から画像再構成装置44に伝送される、若しくは、リストモードデータLDの中に格納されているガントリ位置情報を元にして、検出器座標を変更する。そして、変更した検出器座標に応じて、システムマトリクス要素を計算する。画像再

構成におけるシステムマトリクスの利用方法としては、事前に計算・保持し、画像再構成計算において逐次読み込む方式と、画像再構成計算において、必要な毎に逐次計算する方法が可能である。

[0048] 今、検出器リング直径が等しく、検出器リングの移動が平行、且つ、移動ステップ幅が体軸方向の検出器間隔の整数倍である場合は、隙間無く連続して配置された仮想的な検出器配置に対して定義されるシステムマトリクスに、マスク処理を行なうことによって、簡単にシステムマトリクスを変更することができる。

[0049] 具体的には、図14に示すように、検出器リングの移動範囲を全てカバーするシステムマトリクス $[a_{full}]_{ij}$ に、実際の検出器リングの配置に合わせて、検出器リングが存在する部分のみを1.0、それ以外を0.0としたマスクパターン $[w_i]$ を掛け合わせることで、実際のシステムマトリクス $\{a_{space}\}_{ij}$ を得る。

[0050] 図15は、図14の方法における、画像再構成計算の手順を示した流れ図である。仮想システムのシステムマトリクスに対して、検出器座標の変更に合わせて作成されたマスクによるマスク処理を施す。仮想システムのシステムマトリクス計算は、事前に計算・保持するか、画像再構成計算において、必要な毎に逐次計算すればよい。

[0051] このように、検出器リング間のオープンスペースの長さを検出器リングのサイズの整数倍とした場合は、再構成計算を簡単に行なうことができる。なお、オープンスペースの長さは検出器リングの整数倍に限定されない。

[0052] 次に、図16を参照して、本発明の第2実施形態を詳細に説明する。

[0053] 本実施形態は、第1実施形態と同様のPET装置において、第1検出器リング12aと第2検出器リング12bを結ぶ一部又は全ての検出器ペアにて同時計数測定を行なうだけでなく、第1検出器リング12a内の一部又は全ての検出器ペア、及び、第2検出器リング12b内の一部又は全ての検出器ペアにて同時係数測定を行ない、3次元画像再構成を行なうことで、第1検出器リング12aの第1視野領域と、第2検出器リング12bの第2視野領域と、オープンスペースを合わせた連続的な領域を断層像として画像化するようにしたものである。

[0054] この第2実施形態において、隙間領域と第1視野領域及び第2視野領域を合わせた断層像を得る際の手順を図17に示す。検出器リング12aと12b間での同時計数判

定に加えて、検出器リング12a内での同時計数判定及び検出器リング12b内での同時計数判定が行なわれる。得られたリストモードデータLDは、データ収集装置42で合体され、一塊のリストモードデータLD又はヒストグラムデータHDに変換される。そして画像再構成装置44で画像再構成を行なうことによって、隙間領域と第1視野領域及び第2視野領域を合わせた連続的な視野において、断層像を得ることができる。

- [0055] なお、図17の手順は、隙間領域のみを画像化すれば良い場合は、図中2箇所 of 遮断箇所 で信号を遮断すれば、不要なシングルイベントデータSDをデータストリームの中から除去できるため、スループットが改善し、ダイナミックレンジを拡大することが容易である一方、システム構成が複雑になってしまう。
- [0056] 図17の構成を単純化した場合の手順を図18に示す。図18では、同時計数判定の前段階において、シングルイベントデータSDを体軸方向に混合した後に、1箇所に於て同時計数判定を行なうようにしている。混合されたシングルイベントデータSDには、検出器リング12aと12bそれぞれからのデータが含まれるため、1箇所の同時計数判定にて、検出器リング12a内、検出器リング12b内、検出器リング12aと12b間の隙間における同時計数判定が行なわれる。図18に対応するブロック図を図19に示す。
- [0057] 前記第1及び第2実施形態においては、第1検出器リング12aと第2検出器リング12bの間に跨って物理的に存在する必要があるものは、電源ケーブルと信号ケーブルのみになることから、ガントリ自体を完全に又は部分的に分離することで、ガントリ外部から患者に対して接近するためのオープンスペースを確保することができる。
- [0058] なお、前記第1及び第2実施形態においては、第1及び第2の検出器リング12aと12bの大きさが同じとされていたが、図20に示す第3実施形態のように、リング径を変え、例えば頭部に対応する第1検出器リング12aの径を、胴部に対応する第2検出器リング12bの径より小さくしても良い。
- [0059] なお、分離された検出器リングの位置関係は固定されていても良いが、隙間が大きくなると画質劣化の影響は避けられなくなるため、必要に応じて隙間の大きさを調整できることが望ましい。分離された各々の検出器リングは、図20及び図21に例示する如く、前後左右に傾斜する構造、又は前後に移動する構造、又はそれら両方を合わせた構造を持ち、検出器リングの体軸方向の隙間を検査目的等に合わせて可変に

することが望ましい。更に、隙間無く検出器リングを配置して、通常のPET装置として利用することも可能である。

[0060] 第3実施形態において、第1及び第2視野と隙間領域の許容範囲は、図22のようにして求めることができる。即ち、第1検出器リング12aのリング径をD1、体軸方向の感度エリア幅をW1、第2検出器リング12bのリング径D2、体軸方向の感度エリア幅をW2とし、検出器リング間の隙間をGとすると、図中のW、H1、H2は次式で計算される。

$$[0061] \quad W = (D1 \times W2 + D2 \times W1) / (D1 + D2) \quad \dots (1)$$

$$H1 = D1 \times (G + W2) / (D1 + D2) \quad \dots (2)$$

$$H2 = D2 \times (G + W1) / (D1 + D2) \quad \dots (3)$$

[0062] そして、 $H1 > W$ 又は $H2 > W$ 又は $G > W$ の場合、図22(A)に示すように、画像化できない領域が生じて、体軸方向の視野領域が不連続となる。よって、図22(B)に示すように、体軸方向に連続した視野領域を確保するためには、 $H1 \leq W$ 且つ $H2 \leq W$ 且つ $G \leq W$ となるように、検出器リング及びリング間の隙間の設定を調整する必要がある。図22において、Dは、視野領域の直径の最小値であり、次式により計算される。

$$[0063] \quad D = D1 \times D2 \times W / (D1 \times H2 + D2 \times H1) \quad \dots (4)$$

[0064] このDの値は、画像化する検査対象の領域よりも大きくなるように、検出器リング及びリング間の隙間の設定を調整する必要がある。

[0065] 前記第1及び第2実施形態を具体化した第1実施例を図23に示す。本実施例は、リング状の2つの同一の検出器リング12a、12bを、独立したガントリとして平行に配置し、検出器リング間の隙間を可変にする構成の例である。

[0066] 具体的には、検出器リング12a、12b、それぞれを囲うガントリカバー60a、60b、患者6が横たわるベッド7で構成され、それぞれのガントリには車輪62を装着し、共通又は別々のレール64の前後に移動できる機能を持つ。

[0067] 視野領域を体軸方向にずらす際は、固定ベッドに対して検出器リング12a及び12bを移動させるか、又は、検出器リング12a及び12bを固定させてベッド7を移動させる。

- [0068] 患者6の体内に集積した核種8からは、ほぼ180°の角度をなして飛行する一对の消滅放射線8a、8bが四方八方に放出される。検出器リング12a及び12bにおいて、一对の消滅放射線8a、8bのうちの片側の計測データであるシングルイベントデータSDは、共通の同時計数回路40に送られて、検出器リング12a内、検出器リング12b内、及び、検出器リング12aと12bの間にて、同時計数ペアの情報であるリストモードデータLDに変換される。
- [0069] このリストモードデータLDは、データ収集装置42にて記録媒体に保存された後、画像再構成装置44に送られて、画像再構成演算を行なった後、画像表示装置46にて再構成画像が表示される。
- [0070] 検出器リング12a、12b間の隙間により、患者に対するオープンスペースを確保できるが、検出器リングの隙間が大きくなると画質劣化の影響が避けられなくなるため、検査の必要性に応じて隙間の大きさを最小限に調整することが好ましい。検出器リング12a、12bの移動は、コンソール装置66から指定されたガントリ位置情報に基づき、ガントリ位置制御装置68によって制御される。ガントリ位置情報は、同時計数回路40を通じてリストモードデータLD内に含めるか、あるいは、画像再構成装置44に直接送る等して、画像再構成演算の際に、実際の検出器の位置情報に基づいて計算が行なえるようにする。
- [0071] 第1実施例では、検出器リングが2つとされていたが、検出器リングの数はこれに限定されない。3つの検出器リング12a、12b、12cを配置し、2箇所のオープンスペースを実現した第2実施例の構成を図24に示す。図において、60cは、検出器リング12cのガントリカバーである。
- [0072] 図25に、リング状の2つの同一の検出器リング12a、12bを、独立したガントリ(60a、60b)として平行に配置し、検出器リング12a、12b間の隙間を可変にするPET装置において、検出器リング12a、12b間の隙間領域に、放射線照射装置24などの治療装置を挿入することによって、治療と同一時刻に同一部位をPETで確認する治療モニタリングを実現したPET装置の第3実施例の構成を示す。
- [0073] 放射線治療装置24から発生された粒子線ビーム22は、検出器リング12a、12b間の隙間領域を通り、PETのガントリ(60a、60b)と干渉することなく、患者6の治療範

囲に向けて照射される。放射線治療装置24は、治療装置制御システム26によって制御される。検出器リング12a、12b間の隙間は、粒子線ビーム22とPETガントリ(60a、60b)が干渉しないように決定する。得られたPET画像は、治療装置制御システム26にフィードバックされ、治療効果の確認や治療計画の修正に用いられる。

[0074] 図26に、リング状の2つの同一の検出器リング12a、12bを、独立したガントリ(60a、60b)として平行に配置し、検出器リング12a、12b間の隙間を可変にするPET装置において、検出器リング12a、12b間の隙間領域に、X線CT装置30を設置することで、X線CTと同一時刻に同一部位を画像化できるようにしたPET装置の第4実施例の構成を示す。

[0075] X線CT装置30は、互いに回転するX線管球32とX線検出器34から構成される。PETの検出器リング12a、12b及びX線CT装置30は、それらの位置が固定されて一体化していても良いが、図26では、それぞれが独立したガントリ(60a、60b、60d)を持ち、共通若しくは独立したレール上64に並置され、前後に移動できる形態となっている。

[0076] PETの検出器リング12a、12b及びX線CT装置30のそれぞれの位置は、共通のガントリ位置制御装置68によって制御される。

[0077] X線CT装置30のデータを記録媒体に蓄えるCTデータ収集装置36は、PETデータ収集装置42と共通でも良い。X線CT装置30用の画像再構成装置は、PET用のものと独立でも構わないが、本構成では、共通の画像再構成装置44にて画像化した後、両者を重ね合わせて、画像表示装置46にて表示する。

[0078] 図27に、リング状の2つの同一の検出器リングを平行に配置し、検出器リング間の隙間を可変にしたPET装置を、計算機シミュレーションし、画像再構成を行なった例を示す。検出器リングの直径は、 $D1 = D2 = 827\text{mm}$ 、体軸方向の感度エリア幅は $W1 = W2 = 153\text{mm}$ である。各々の検出器リングは、 4.05mm (断面方向) \times 4.39mm (体軸方向) \times 30mm (深さ方向)のビスマスゲルマニウムオキサイド(BGO)を検出素子とし、それを 0.4mm の隙間をおいて8行8列に並べることで1つの検出器ブロックとし、検出器ブロックを1周72個、体軸方向に4列並べた構成を持つ。検出器リング間の隙間Gは、 0mm (隙間無し)、 38mm 、 77mm 、 115mm 、 153mm の5通りに変

化させた。数値ファントムは、直径23cm、体軸長さ46cmの円筒の内部に、直径9.6mmの球体を3次的に計20個配置し、相対的に、円筒全体は相対強度1、20個の球体には相対強度2の核種を封入した場合をシミュレーションした。これにより、検出器リング間の隙間を $G = 153\text{mm}$ にまで広げても、隙間が無い場合と同等の再構成画像が得られることが確認できた。

[0079] 図28に、上記のPET装置のパラメータに対して、検出器リング間の隙間 G を変化させて、最小の視野領域直径 D 及び体軸方向の視野の連続性を調査した結果を示す。最小の視野領域直径 D は、隙間無しにおいては検出器リング径と同じ $D = 827\text{mm}$ であるが、隙間を $G = 153\text{mm}$ に設定すると、 $D = 414\text{mm}$ にまで減少する。又、検出器リング間の隙間 $G = 153\text{mm}$ は、体軸方向に連続して視野が確保される限界でもあり、これ以上大きくすると、体軸方向に連続した視野が確保されなくなることも分かる。

[0080] 図29は、検出器リング間の隙間 G を変化させた場合の、装置全体の感度を、隙間無しの場合を100%として相対的にプロットした図である。立体角の変化による若干の感度低下はみられるが、検出器リング間の隙間を広げても、装置感度への影響は少ないことが分かる。

[0081] 頭部用PET装置の試作機に本発明を実装し、その効果を調査した。画質への影響調査が主目的であることから、機械的に検出器を移動させる代わりに、計測データに擬似的に欠損を与えた。

[0082] 図30は、体軸視野100mmの同一の検出器リング2つを、(A)隙間を空けずに配置した場合と、(B)65mmの隙間を空けて配置した場合において、健常者による実験データから3次元の逐次近似法による再構成を行った結果である。図30(B)の左図は、隙間領域の断層像であるが、図30(A)に示す隙間無しの場合と比較して、同等の画質が得られることが分かる。

[0083] なお、前記実施形態においては、いずれも検出器リング間が完全なオープンスペースとされていたが、不要なオープンスペースに検出器を配置することによって、装置感度の向上及びPET画像の画質改善を図ることができる。

[0084] 即ち、放射線治療の照射ビームの照射方向を制限できる場合には、図31に示すよ

うに治療ビームの経路を除くスペースに検出器を配置することができる。

[0085] 又、図32に示すように、通常のPET検査において、患者6の両腕にガントリ60外部からアクセスできるように、オープンスペースを腕付近の2箇所限定することもできる。これにより、検査前におけるPET薬剤の注入や、PET検査中の血液サンプルの採取等を容易にすることができる。

[0086] 図33は、オープンスペースにおいて、不必要なスペースに検出器を配置することによる画質改善の効果を実験によって調査した結果を示す。(A)に示すように、中央の検出器リングを除去したフルオープンスペースの場合、(C)に示す隙間無しの場合と比較して、図中矢印で示すように、脳の詳細な構造の一部が正しく画像できない場合がある。しかし、(B)に示すように、2箇所のオープンスペースを除いて検出器を配置したスポットオープンスペースのばあいは、(C)に示す隙間無しの場合と同様な結果が得られた。

産業上の利用の可能性

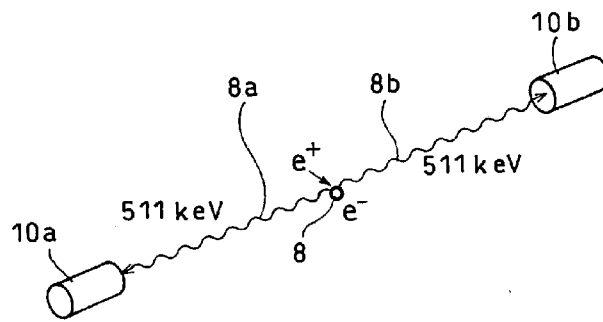
[0087] 本発明は、PET検査中の患者に対して、ガントリ外部からのアクセスを容易にすると共に、癌治療の粒子線ビームの照射や、X線CTスキャンを可能にするオープンなPET装置を提供することができる。

請求の範囲

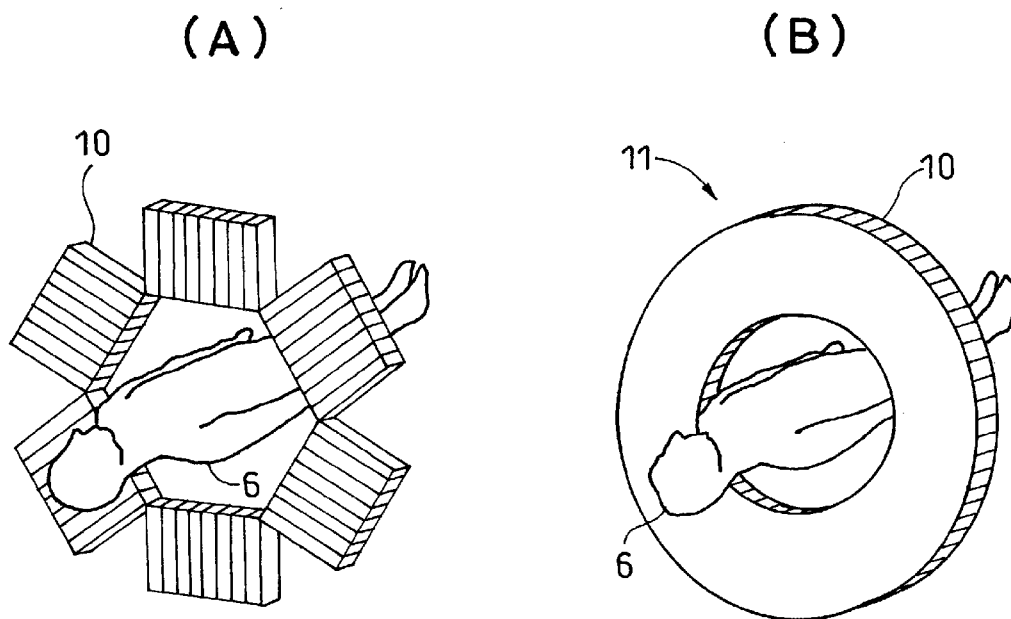
- [1] 検出器をリング状または多角形状に密にまたは部分的に配置した複数の検出器リングが、体軸方向にオープンスペースを空けて配置され、
該オープンスペースを隔てた検出器リングを結ぶ一部または全ての検出器ペアにて同時計数測定を行い、3次元画像再構成を行うことで、
検出器リング間のオープンスペースを断層像として画像化するようにされていることを特徴とするPET装置。
- [2] 前記オープンスペースを隔てた検出器リングを結ぶ一部または全ての検出器ペアにて同時計数測定を行うだけでなく、同じ検出器リング内の一部または全ての検出器ペアでも同時計数測定を行い、3次元画像再構成を行うことで、各検出器リング内の視野領域とオープンスペースを合わせた連続的な領域を断層像として画像化するようにされていることを特徴とする請求項1記載のPET装置。
- [3] 検出器リング間に確保したオープンスペースのうち、不要なオープンスペースに検出器を配置することによって、装置感度の向上およびPET画像の画質改善を図ることを特徴とする請求項1又は2に記載のPET装置。
- [4] 前記オープンスペースで、ガントリ自体が完全または部分的に分離されており、ガントリ外部から患者に対して接近可能とされていることを特徴とする請求項1乃至3のいずれかに記載のPET装置。
- [5] 分離された各々の検出器リングが、前後左右に傾斜する構造、または前後に移動する構造、またはそれら両方を併せた構造を持ち、検出器リングの体軸方向の隙間が可変とされていることを特徴とする請求項1乃至4のいずれかに記載のPET装置。
- [6] 検出器リング間のオープンスペースの少なくとも一部に治療装置が挿入され、治療と同一時刻に同一部位をPETで確認する治療モニタリングが可能とされていることを特徴とする請求項1乃至5のいずれかに記載のPET装置。
- [7] 検出器リングの隙間領域の少なくとも一部にX線CT装置が設置され、X線CTと同一時刻に同一部位を画像化できるようにされていることを特徴とする請求項1乃至5のいずれかに記載のPET装置。
- [8] 請求項1乃至7のいずれかに記載のPET装置の画像再構成演算に際して、計算も

しくは参照するシステムマトリクスを、検出器配置に合わせて変更することを特徴とするPET装置の画像再構成方法。

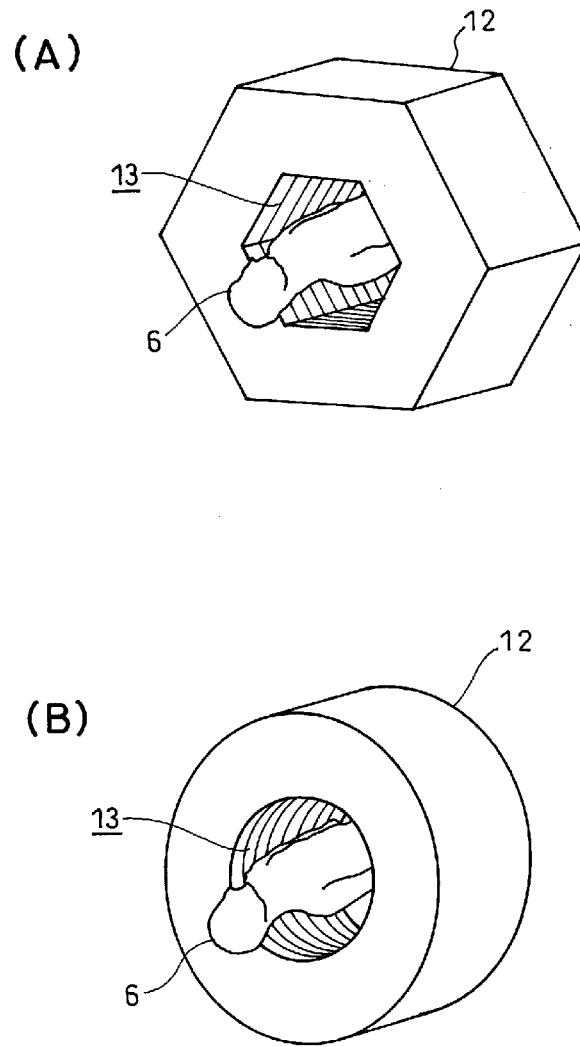
[図1]



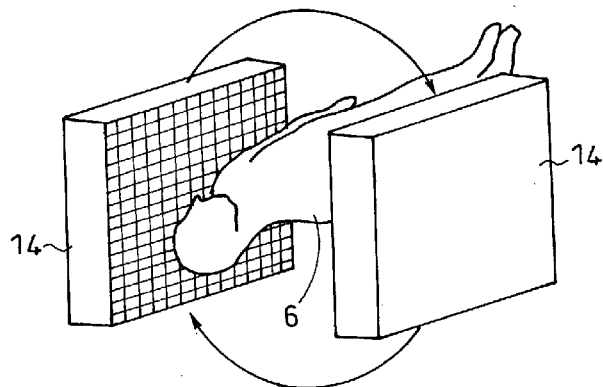
[図2]



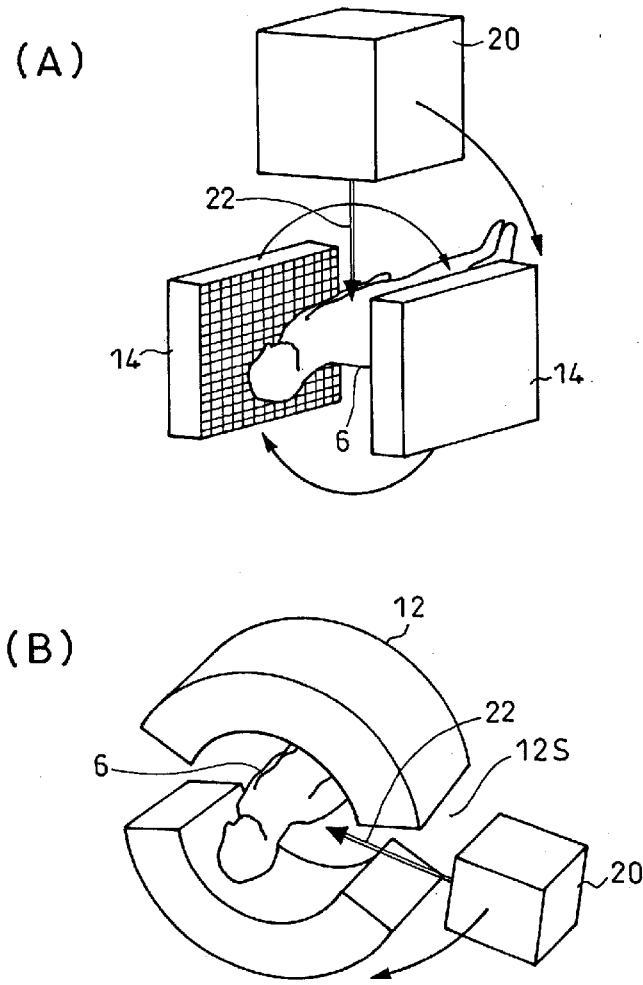
[図3]



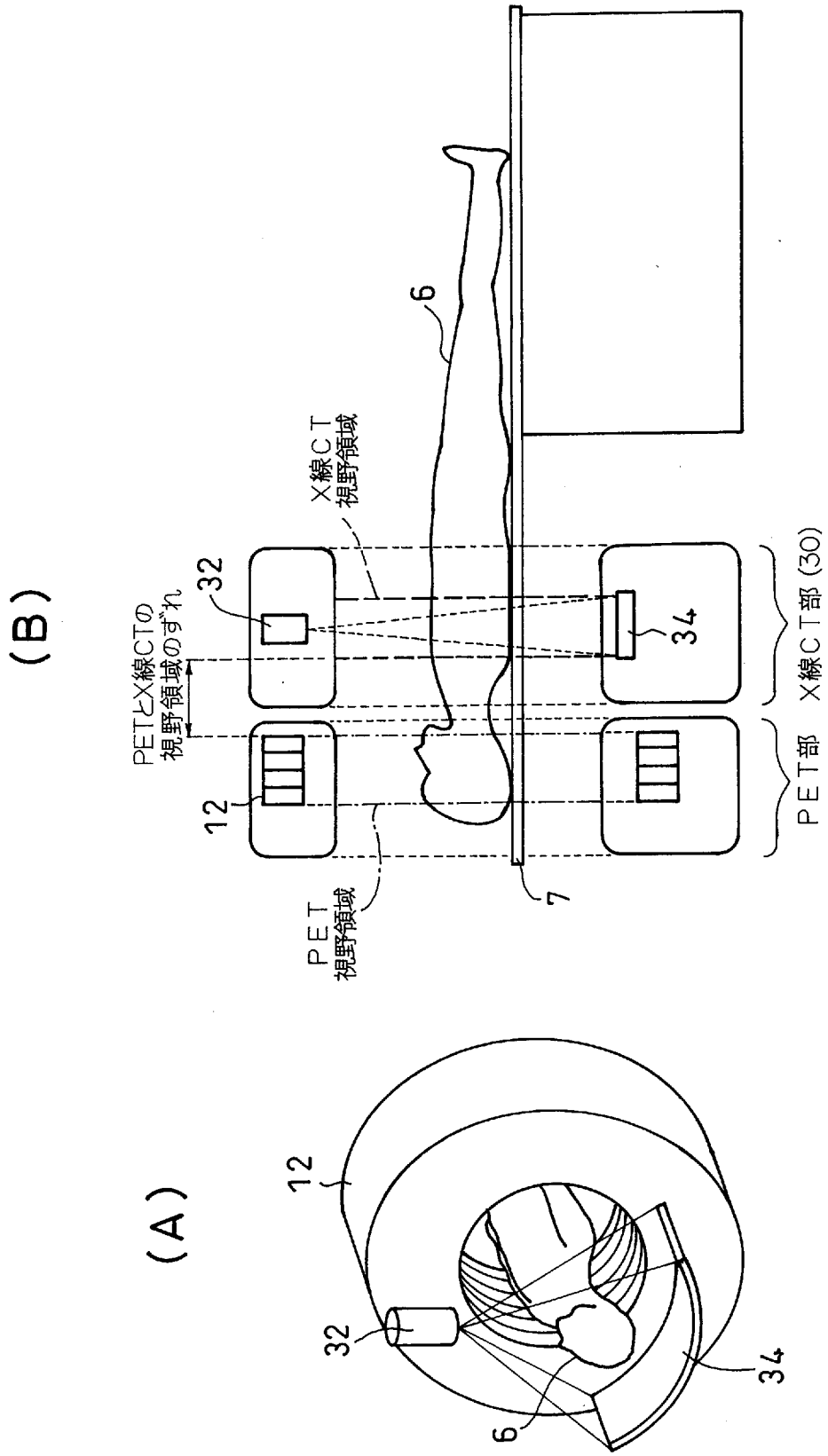
[図4]



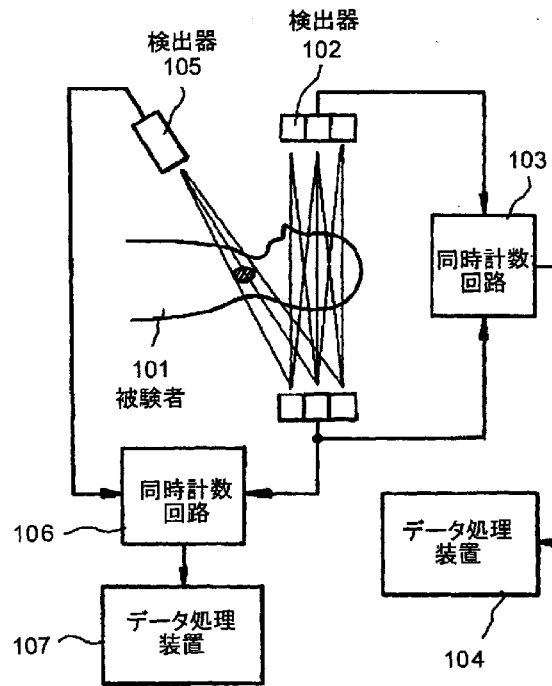
[図5]



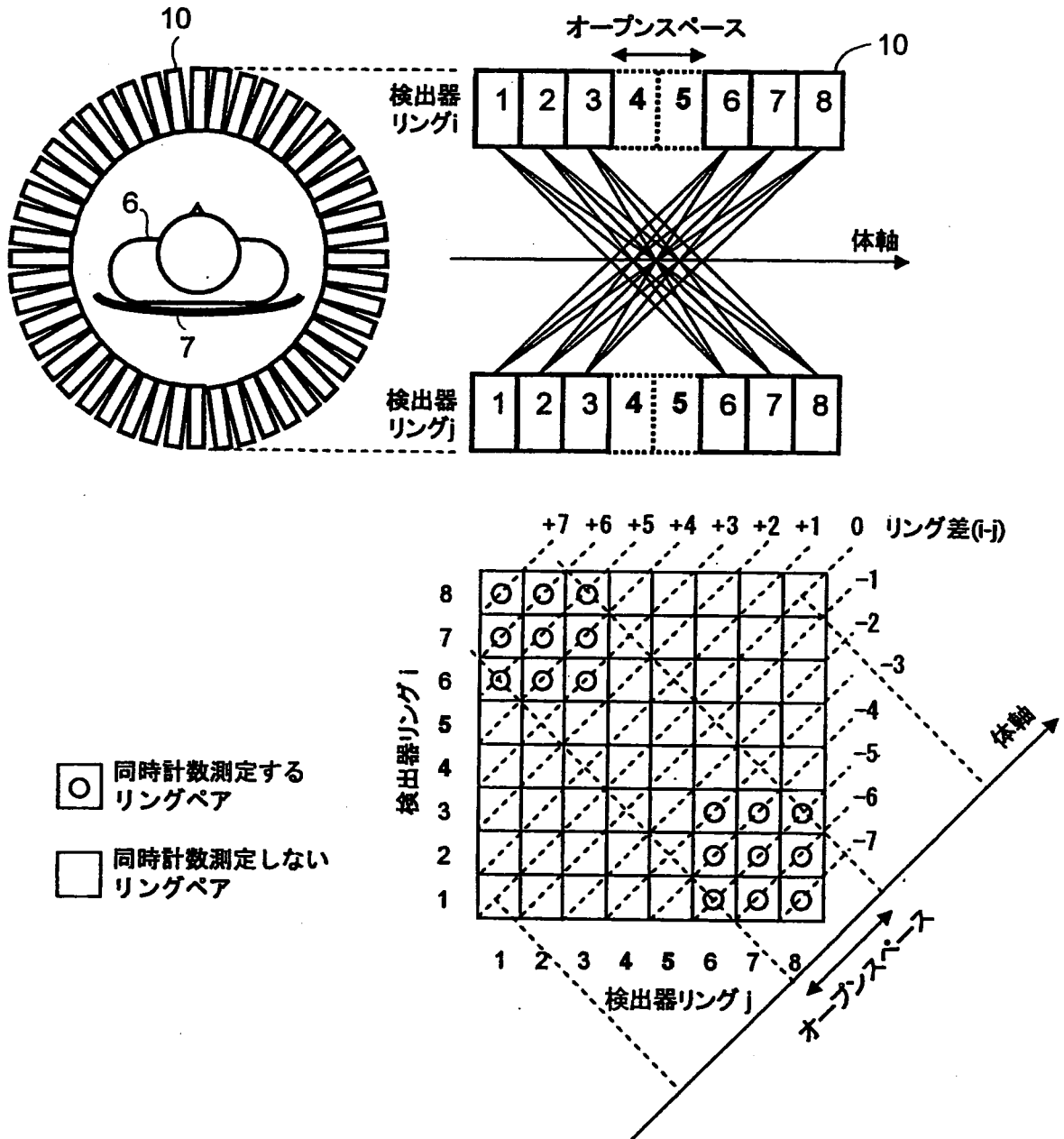
[図6]



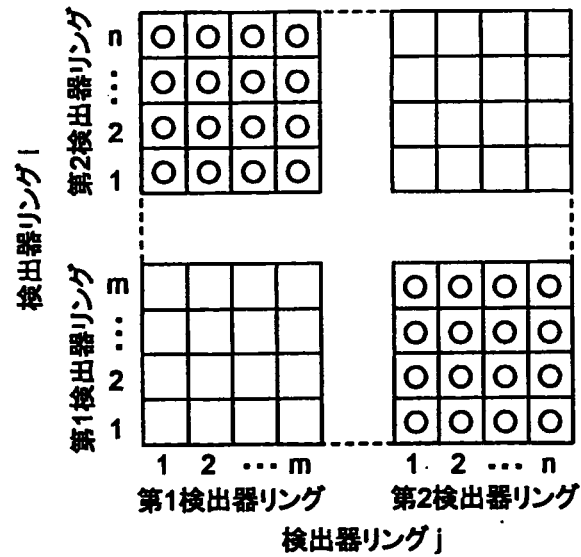
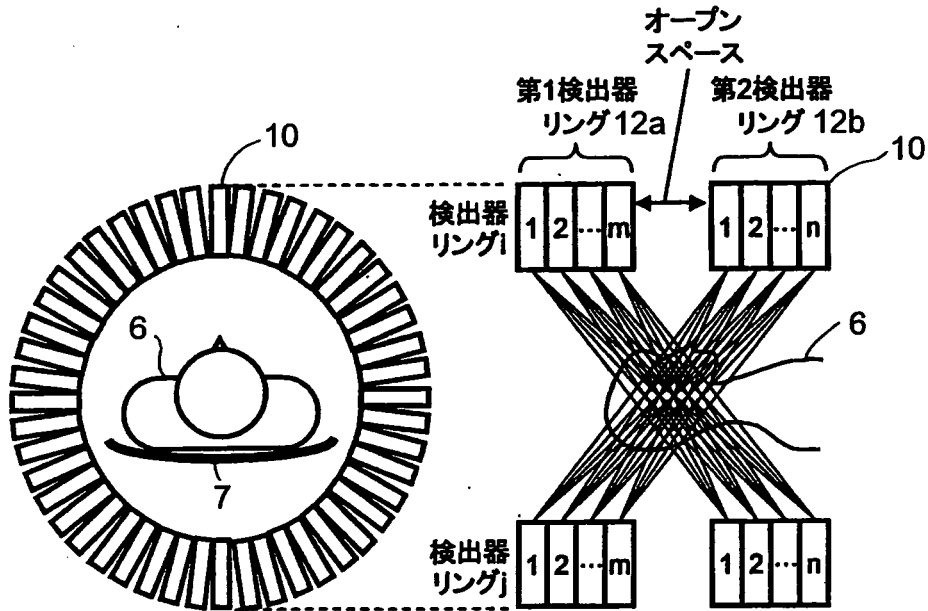
[図7]



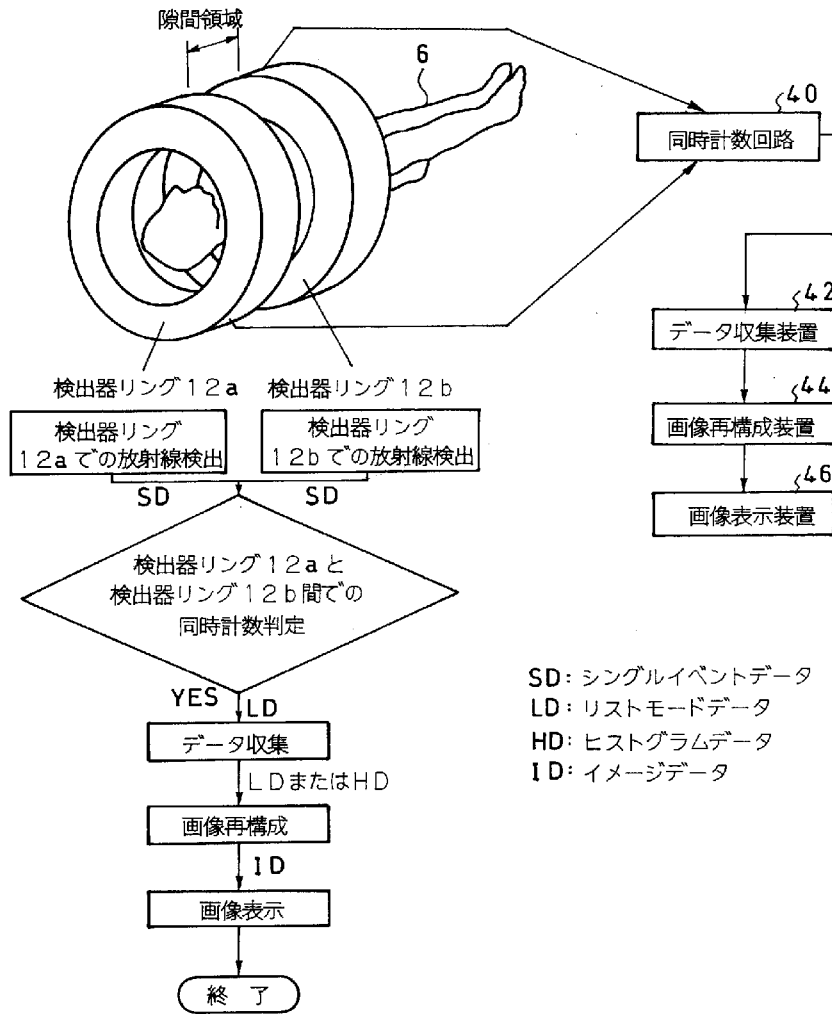
[図9]



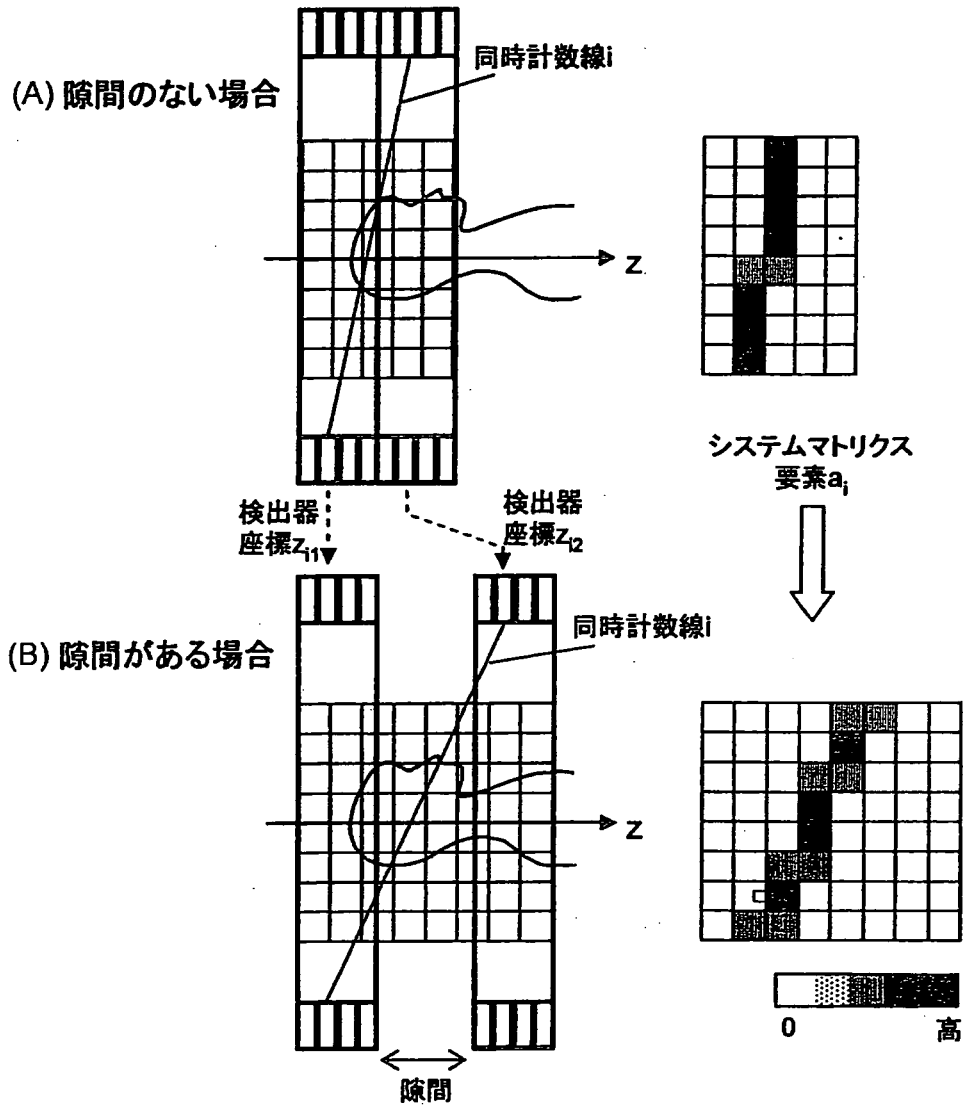
[図10]



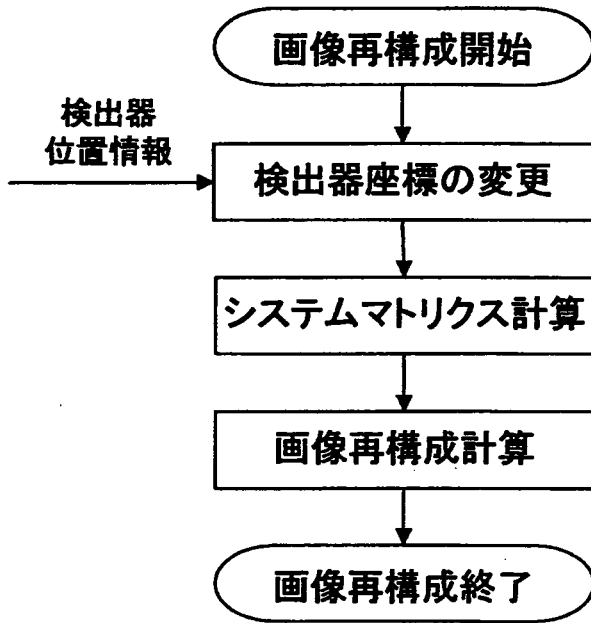
[図11]



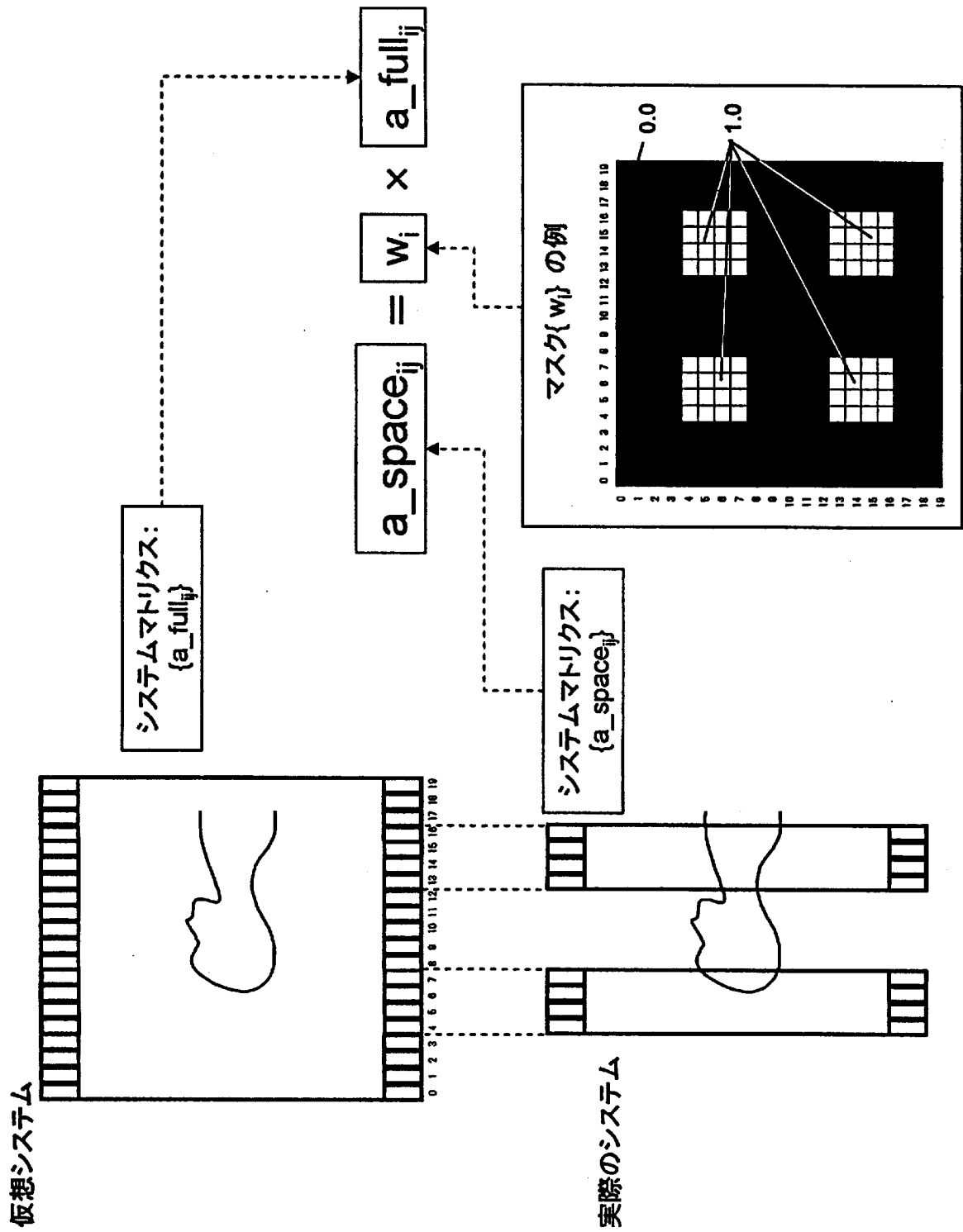
[図12]



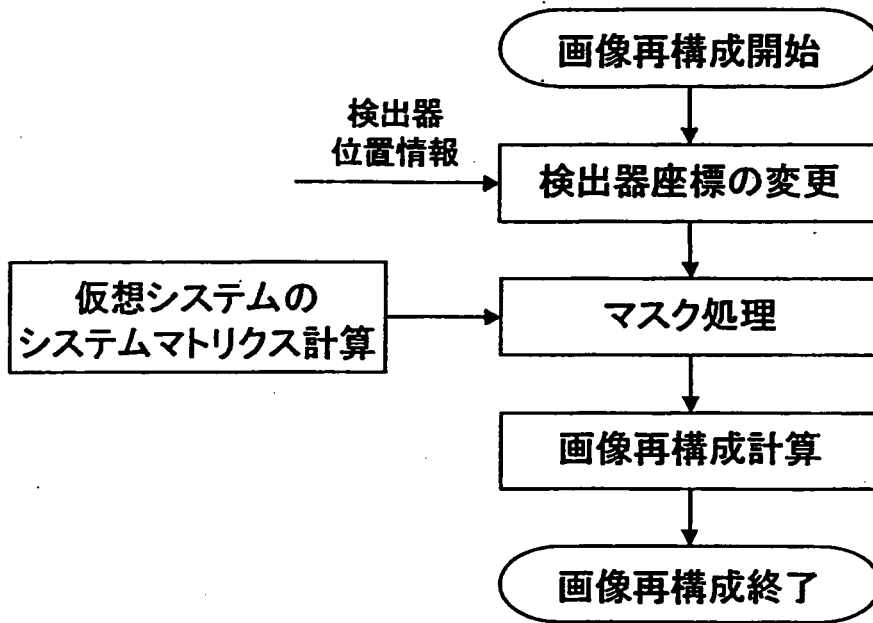
[図13]



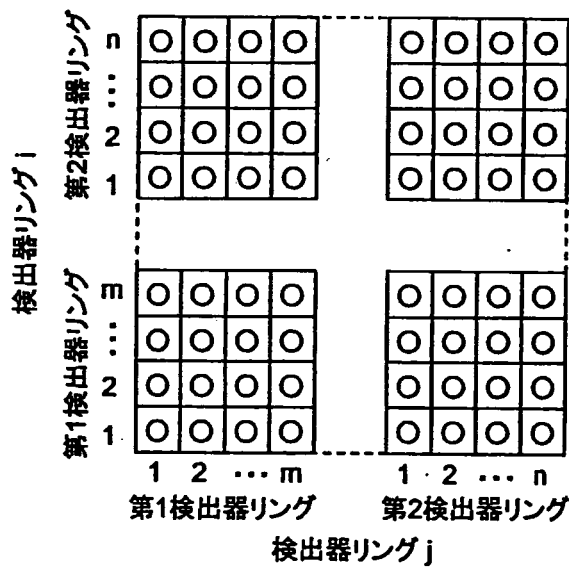
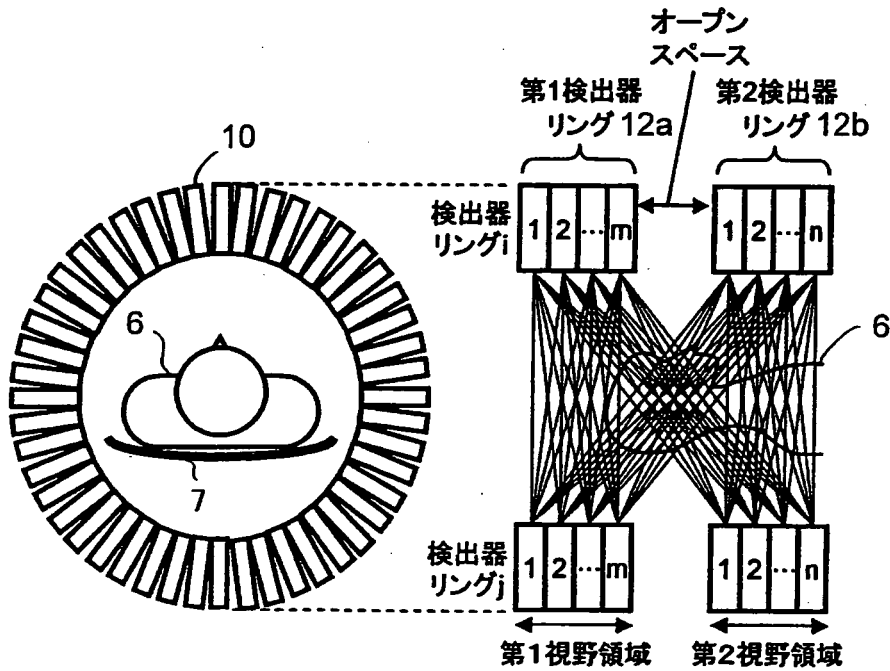
[図14]



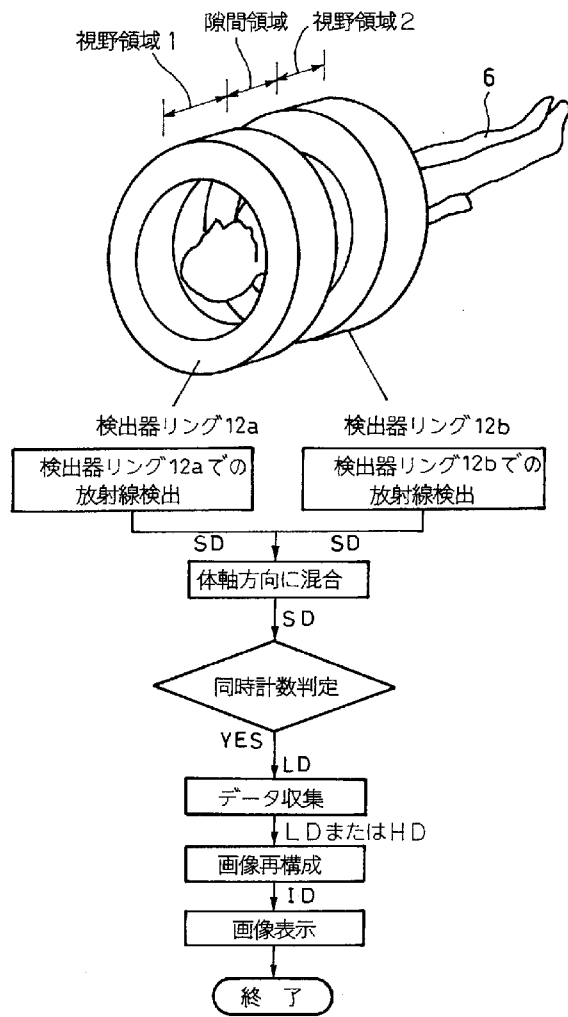
[図15]



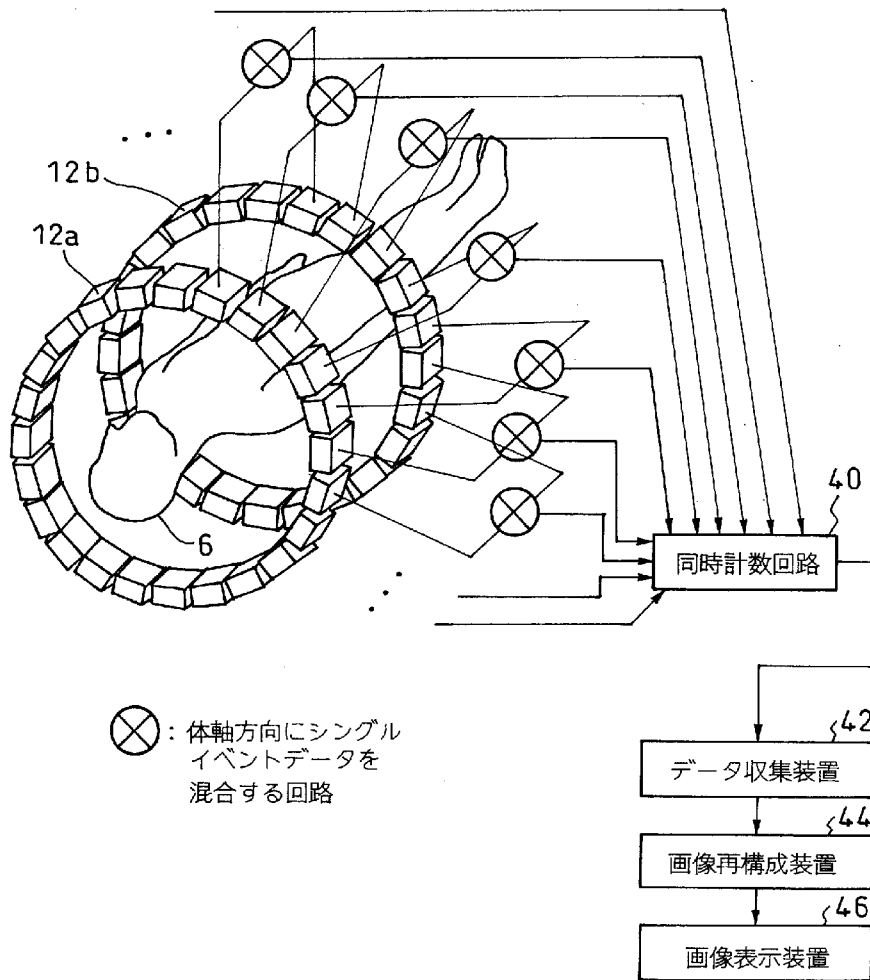
[図16]



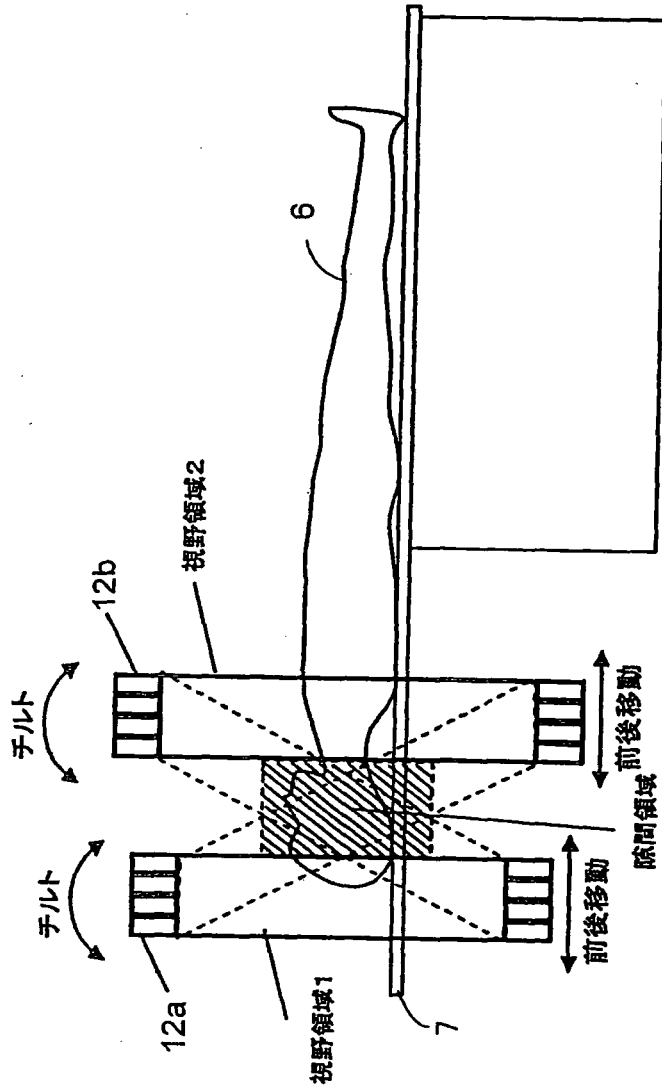
[図18]



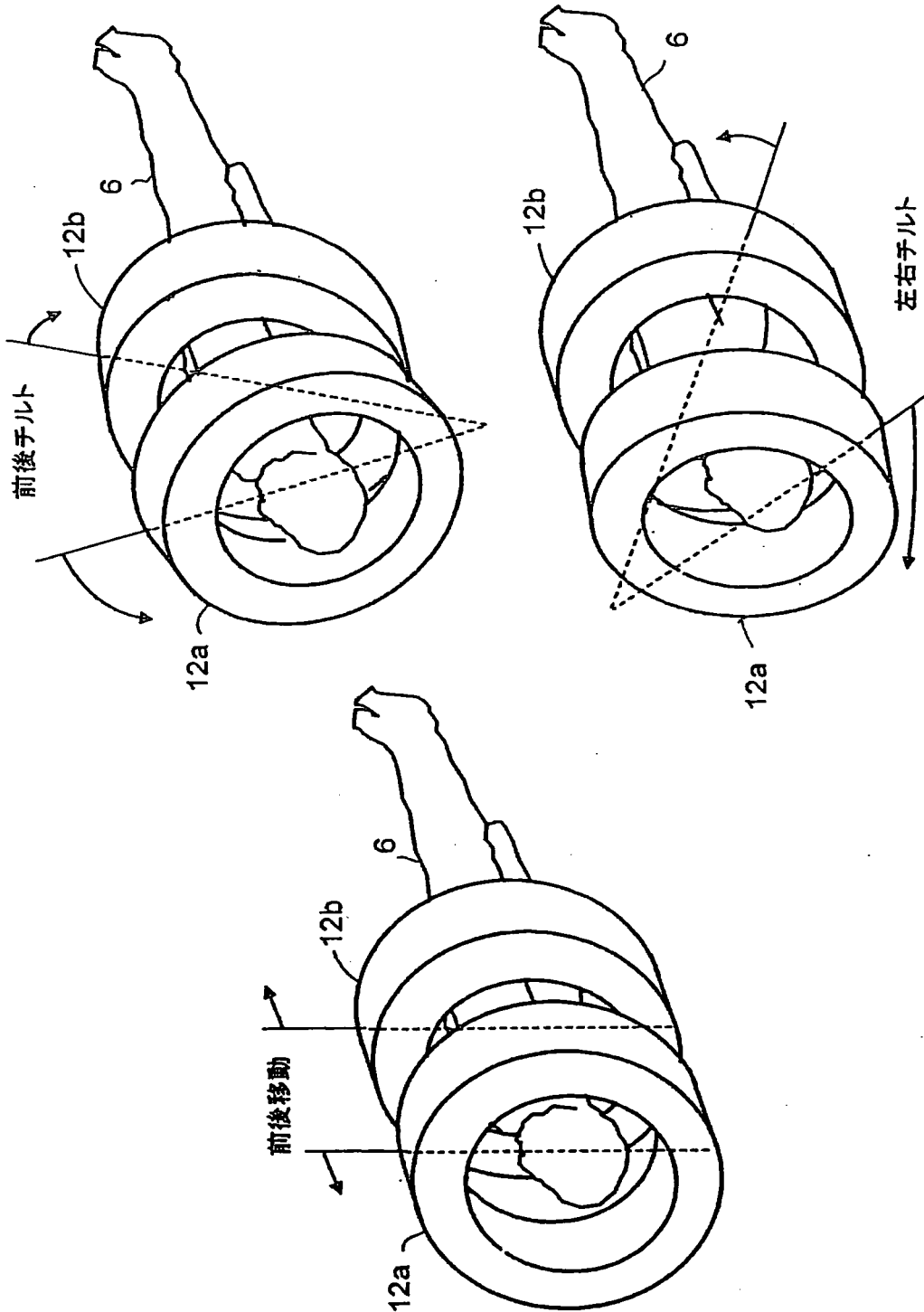
[図19]



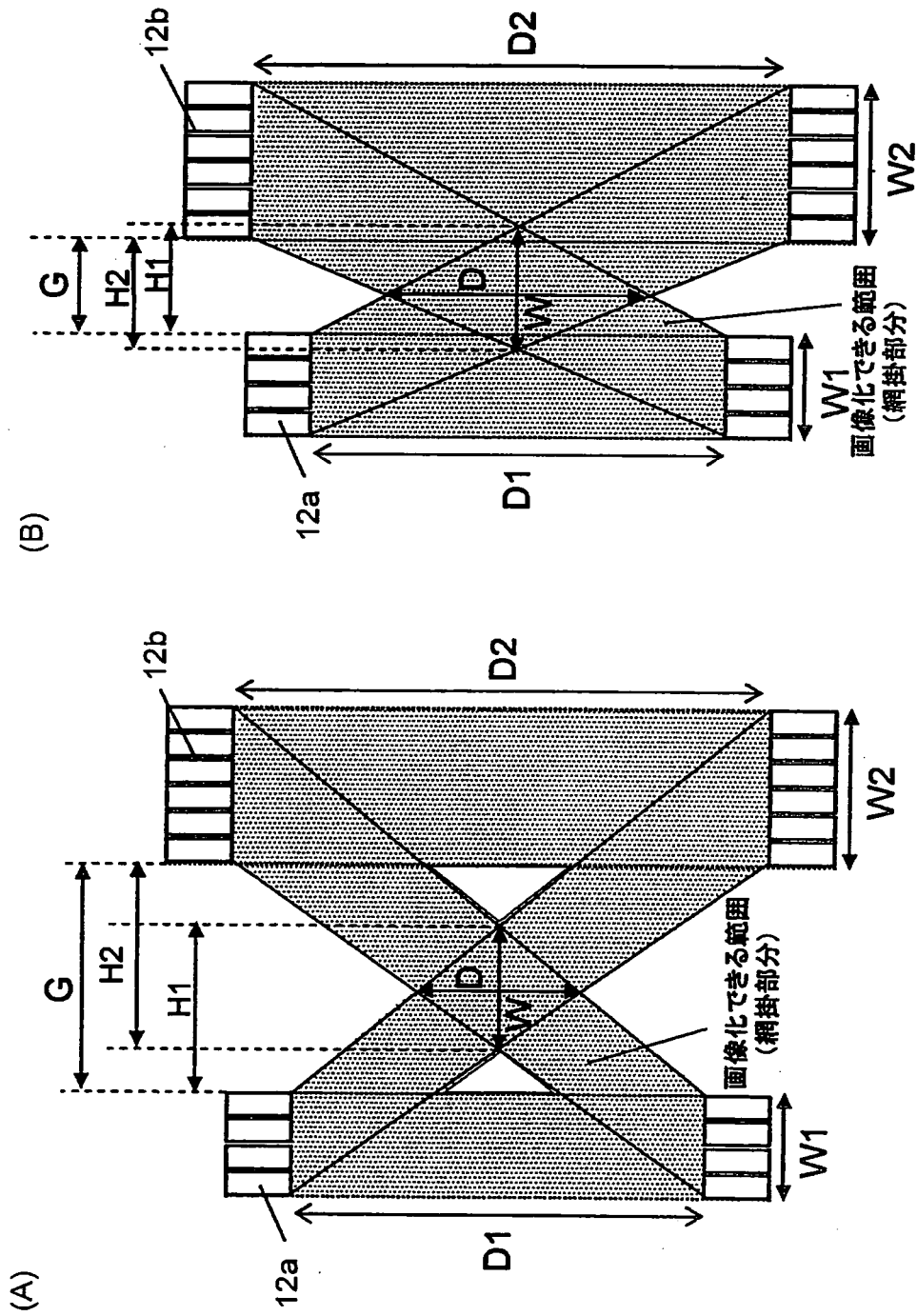
[図20]



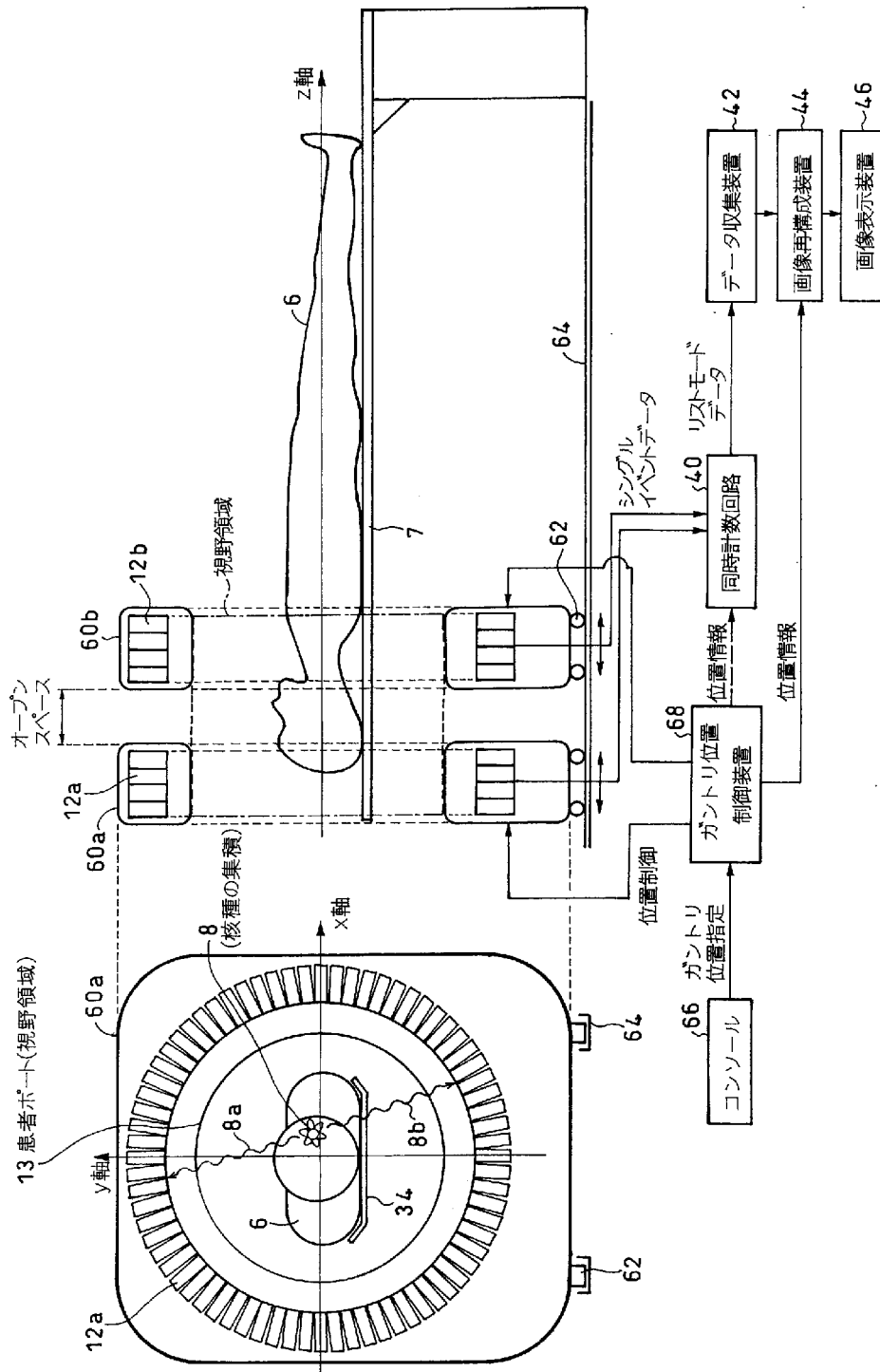
[図21]



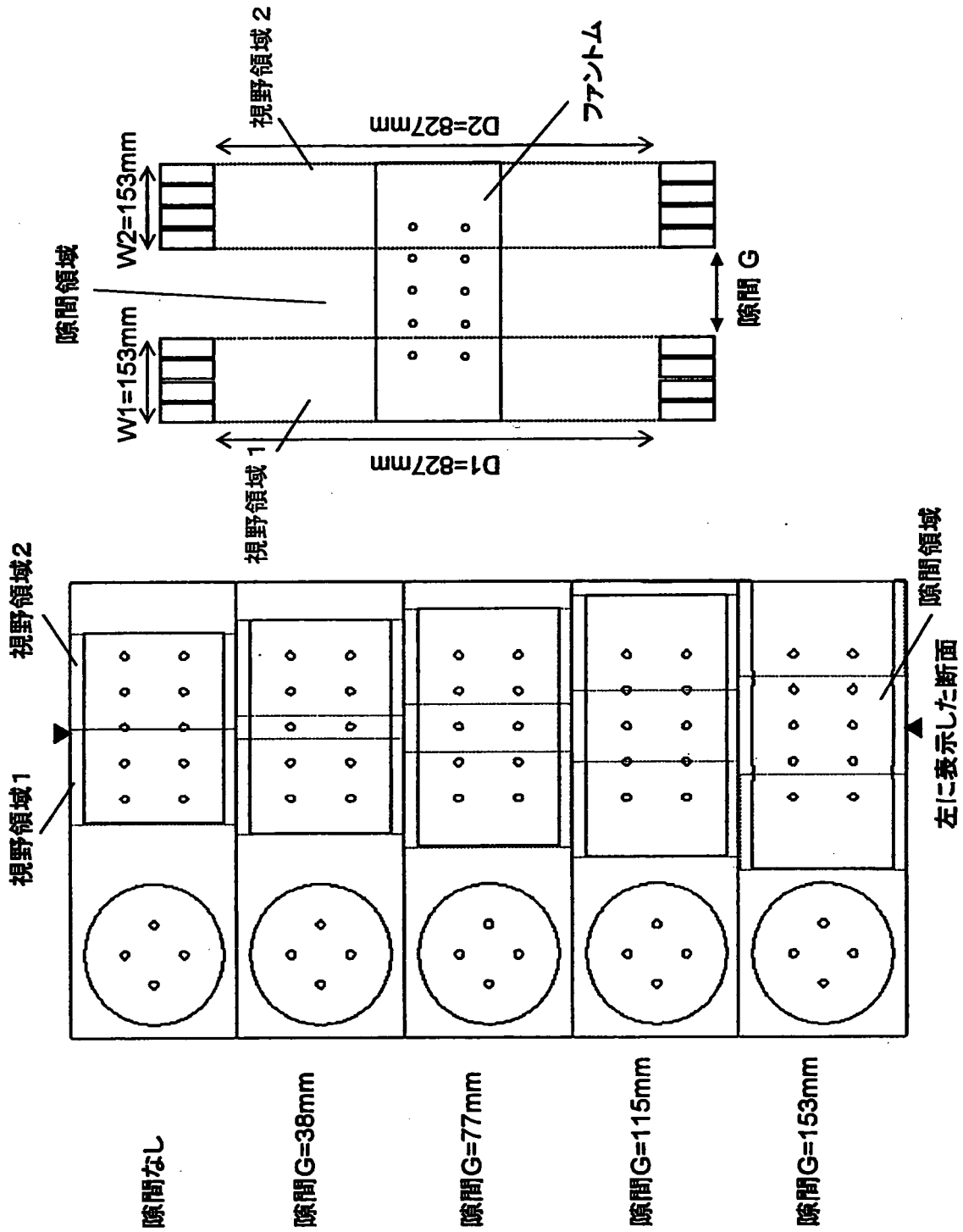
[図22]



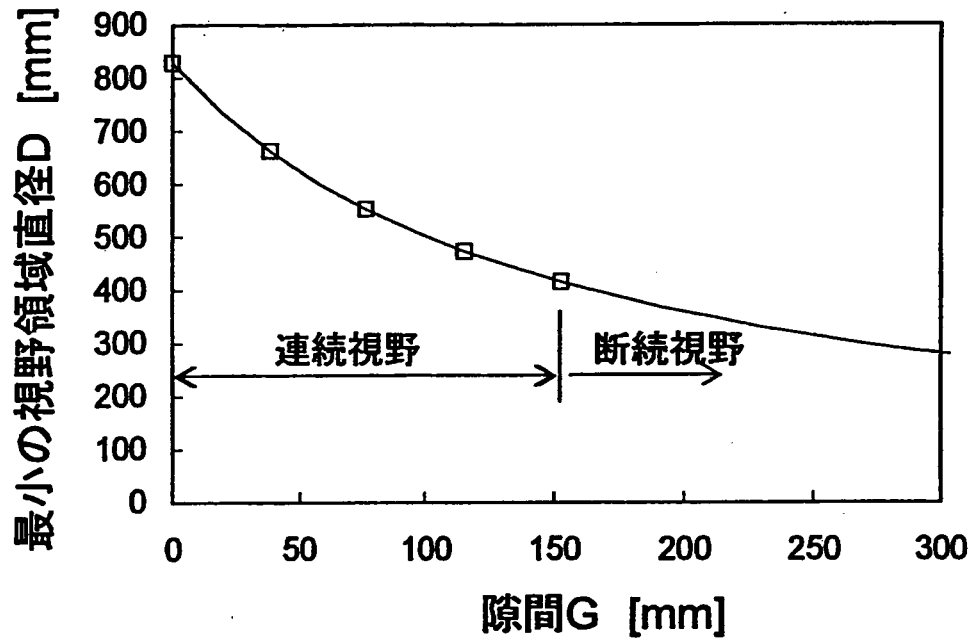
[図23]



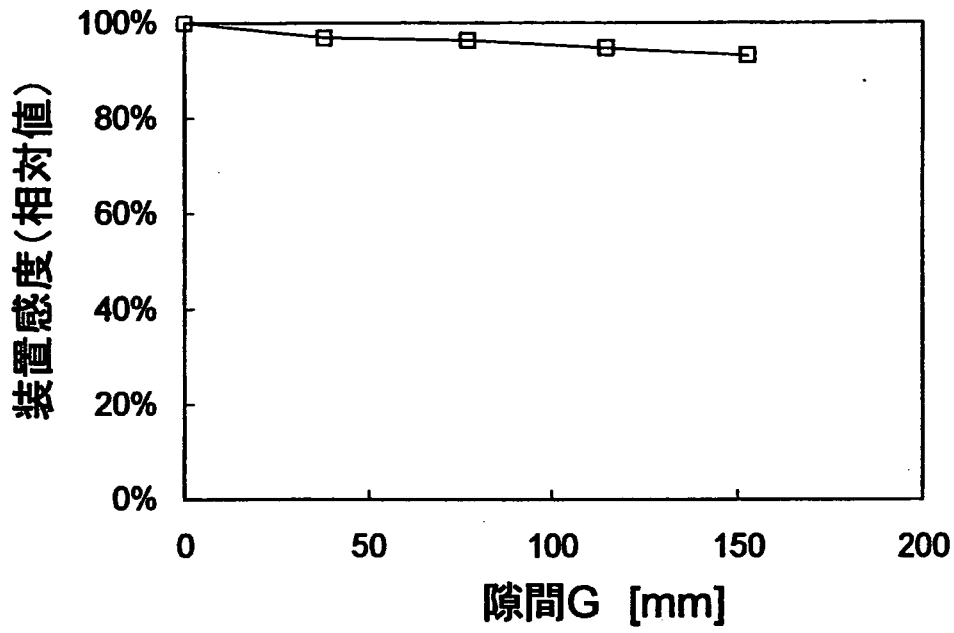
[図27]



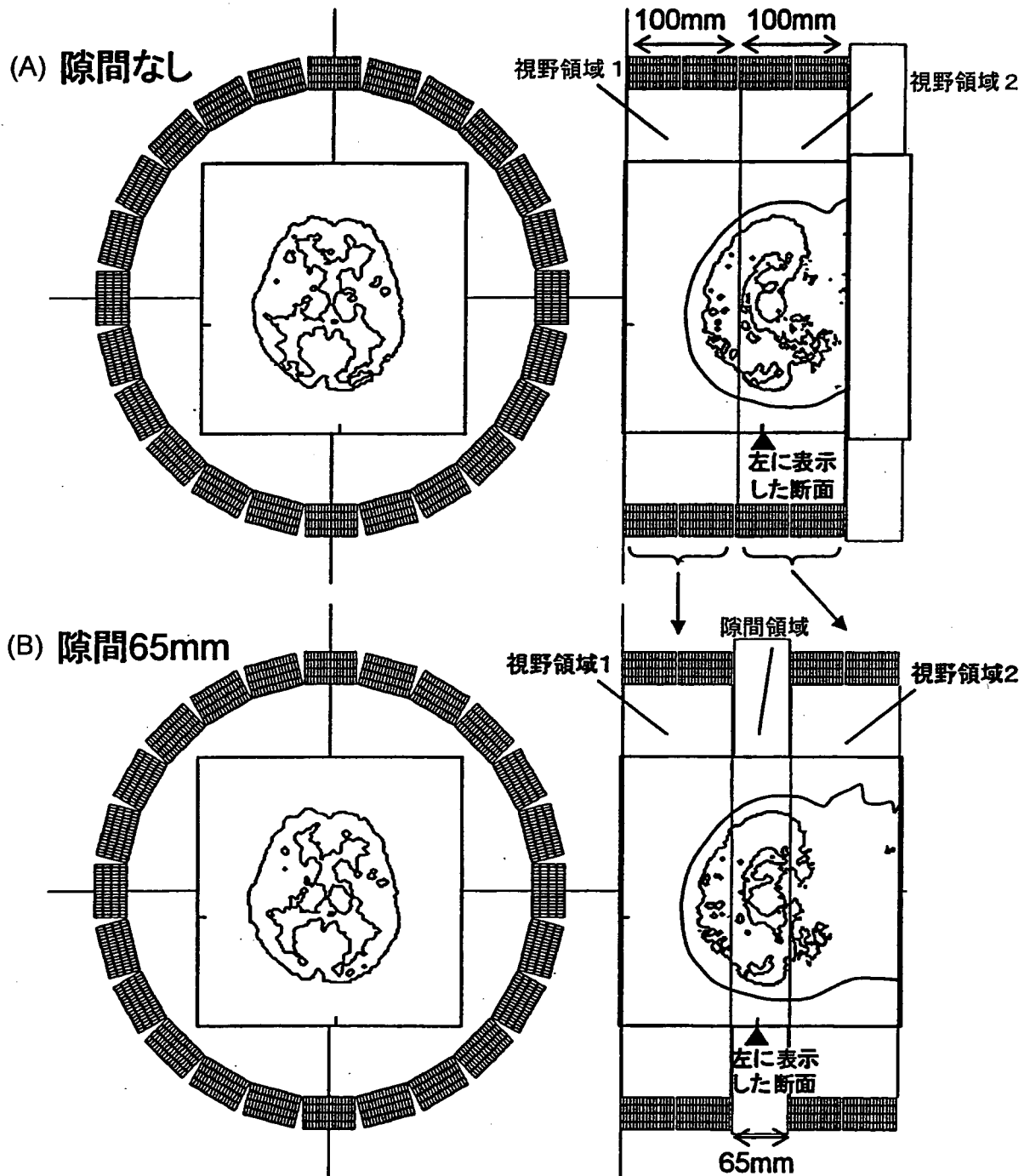
[図28]



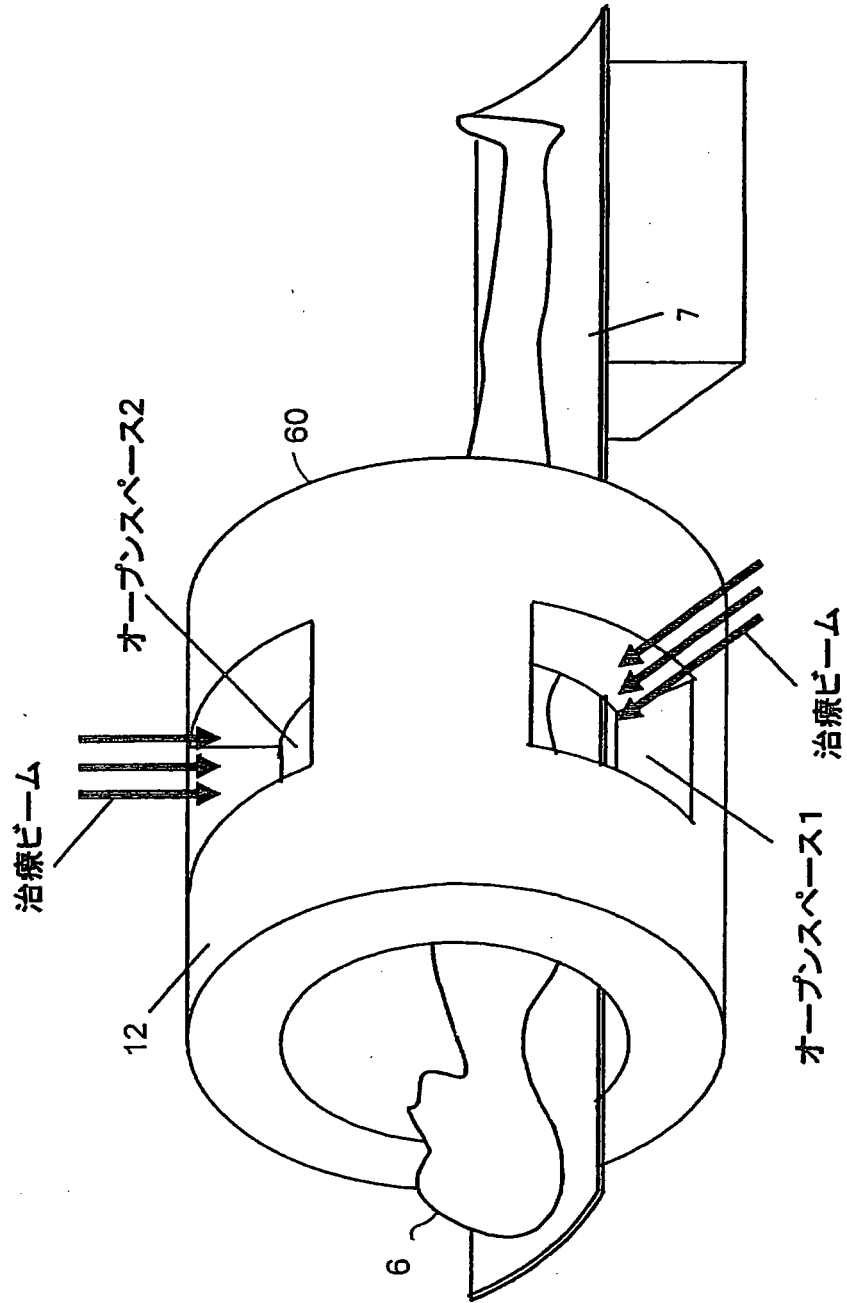
[図29]



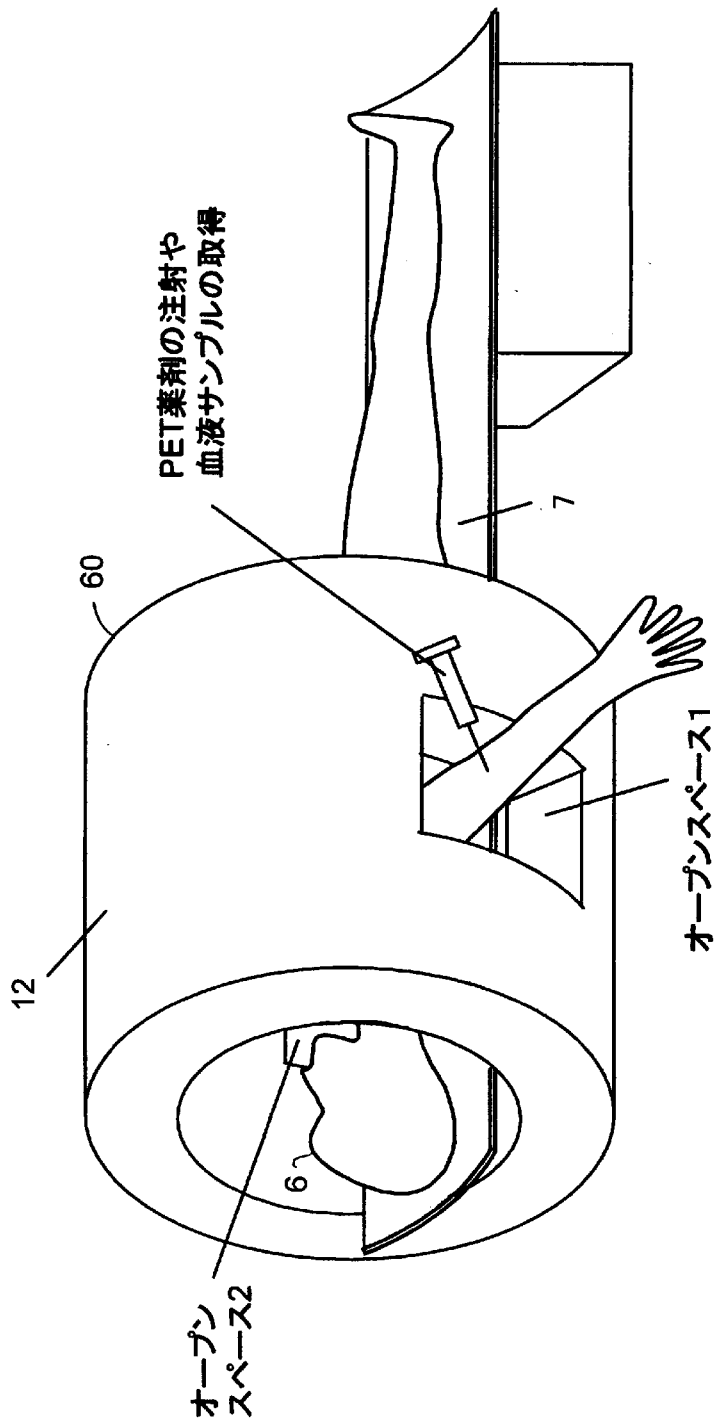
[図30]



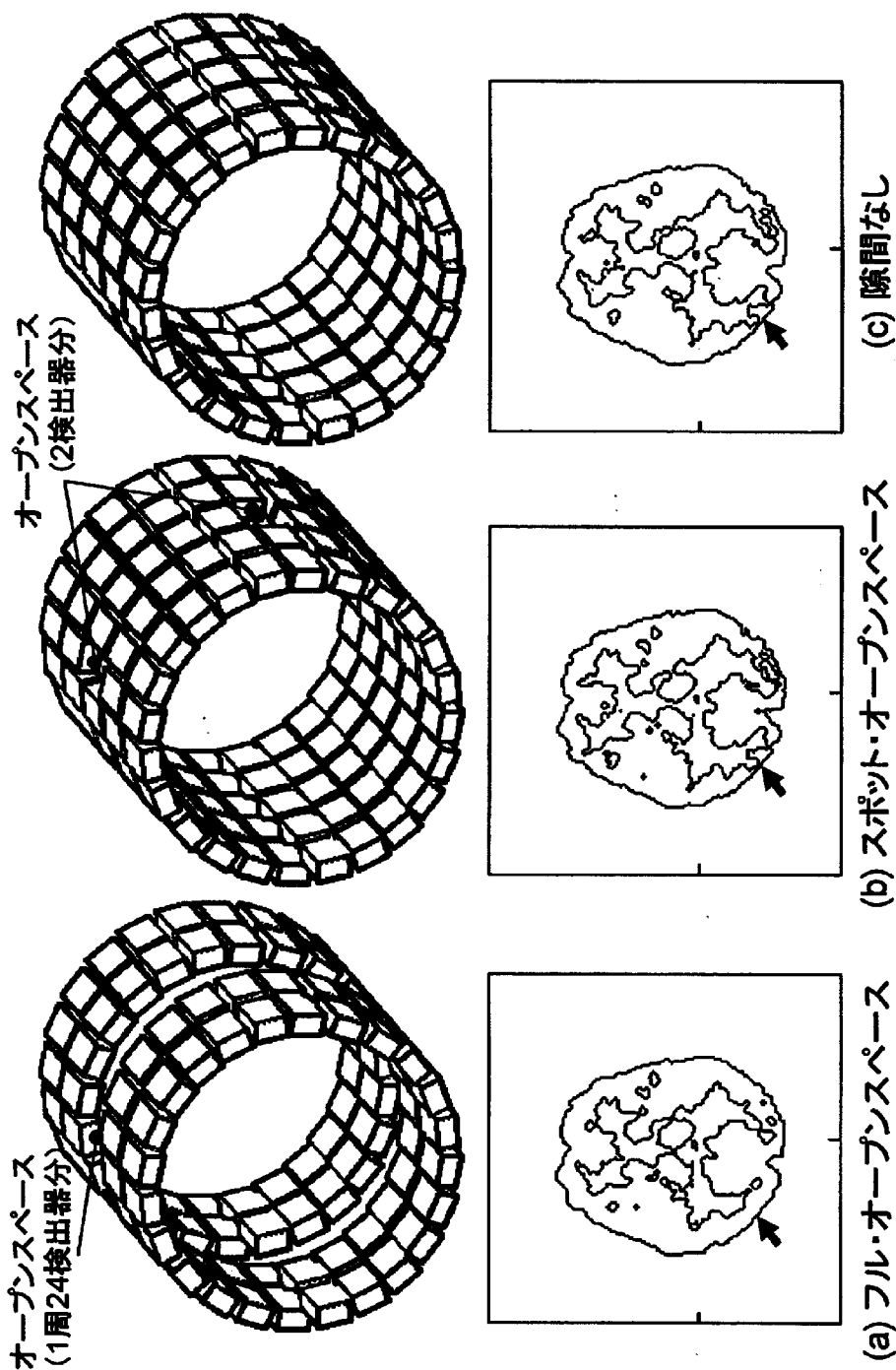
[図31]



[図32]



[図33]



INTERNATIONAL SEARCH REPORT

International application No.

PCT/JP2007/058361

A. CLASSIFICATION OF SUBJECT MATTER G01T1/161 (2006.01) i		
According to International Patent Classification (IPC) or to both national classification and IPC		
B. FIELDS SEARCHED		
Minimum documentation searched (classification system followed by classification symbols) G01T1/161		
Documentation searched other than minimum documentation to the extent that such documents are included in the fields searched Jitsuyo Shinan Koho 1922-1996 Jitsuyo Shinan Toroku Koho 1996-2007 Kokai Jitsuyo Shinan Koho 1971-2007 Toroku Jitsuyo Shinan Koho 1994-2007		
Electronic data base consulted during the international search (name of data base and, where practicable, search terms used) JMEDPlus (JDream2) [PET, OPUN, SUPESU, KAIHO] (in English and Japanese)		
C. DOCUMENTS CONSIDERED TO BE RELEVANT		
Category*	Citation of document, with indication, where appropriate, of the relevant passages	Relevant to claim No.
X A	JP 2004-181204 A (Hitachi, Ltd.), 02 July, 2004 (02.07.04), Par. Nos. [0094] to [0141]; Figs. 12 to 19 & US 2003-0179853 A1 & EP 1347309 A2	1-3, 7 4-6, 8
X A	JP 2003-79614 A (Hitachi, Ltd.), 18 March, 2003 (18.03.03), Par. Nos. [0076] to [0101]; Figs. 13 to 18 & US 2003-0012331 A1 & EP 1271181 A3	1-3, 7 4-6, 8
A	Paulo Crespo, et al., "On the detector arrangement for in-beam PET for hadron therapy monitoring" Phys. Med. Biol. Vol.51(2006) p.2143- 2163	1-8
<input type="checkbox"/> Further documents are listed in the continuation of Box C. <input type="checkbox"/> See patent family annex.		
* Special categories of cited documents: "A" document defining the general state of the art which is not considered to be of particular relevance "E" earlier application or patent but published on or after the international filing date "L" document which may throw doubts on priority claim(s) or which is cited to establish the publication date of another citation or other special reason (as specified) "O" document referring to an oral disclosure, use, exhibition or other means "P" document published prior to the international filing date but later than the priority date claimed "T" later document published after the international filing date or priority date and not in conflict with the application but cited to understand the principle or theory underlying the invention "X" document of particular relevance; the claimed invention cannot be considered novel or cannot be considered to involve an inventive step when the document is taken alone "Y" document of particular relevance; the claimed invention cannot be considered to involve an inventive step when the document is combined with one or more other such documents, such combination being obvious to a person skilled in the art "&" document member of the same patent family		
Date of the actual completion of the international search 17 July, 2007 (17.07.07)	Date of mailing of the international search report 31 July, 2007 (31.07.07)	
Name and mailing address of the ISA/ Japanese Patent Office	Authorized officer	
Facsimile No.	Telephone No.	

A. 発明の属する分野の分類 (国際特許分類 (IPC)) Int.Cl. G01T1/161(2006.01)i			
B. 調査を行った分野 調査を行った最小限資料 (国際特許分類 (IPC)) Int.Cl. G01T1/161			
最小限資料以外の資料で調査を行った分野に含まれるもの 日本国実用新案公報 1922-1996年 日本国公開実用新案公報 1971-2007年 日本国実用新案登録公報 1996-2007年 日本国登録実用新案公報 1994-2007年			
国際調査で使用した電子データベース (データベースの名称、調査に使用した用語) JMEDPlus(JDream2) [PET, オープン, スペース, 開放]			
C. 関連すると認められる文献			
引用文献の カテゴリー*	引用文献名 及び一部の箇所が関連するときは、その関連する箇所の表示	関連する 請求の範囲の番号	
X A	JP 2004-181204 A (株式会社日立製作所) 2004.07.02 段落[0094]-[0141], 第12-19図 & US 2003-0179853 A1 & EP 1347309 A2	1-3, 7 4-6, 8	
X A	JP 2003-79614 A (株式会社日立製作所) 2003.03.18 段落[0076]-[0101], 第13-18図 & US 2003-0012331 A1 & EP 1271181 A3	1-3, 7 4-6, 8	
<input checked="" type="checkbox"/> C欄の続きにも文献が列挙されている。 <input type="checkbox"/> パテントファミリーに関する別紙を参照。			
* 引用文献のカテゴリー 「A」 特に関連のある文献ではなく、一般的技術水準を示すもの 「E」 国際出願日前の出願または特許であるが、国際出願日以後に公表されたもの 「L」 優先権主張に疑義を提起する文献又は他の文献の発行日若しくは他の特別な理由を確立するために引用する文献 (理由を付す) 「O」 口頭による開示、使用、展示等に言及する文献 「P」 国際出願日前で、かつ優先権の主張の基礎となる出願		の日の後に公表された文献 「T」 国際出願日又は優先日後に公表された文献であって出願と矛盾するものではなく、発明の原理又は理論の理解のために引用するもの 「X」 特に関連のある文献であって、当該文献のみで発明の新規性又は進歩性がないと考えられるもの 「Y」 特に関連のある文献であって、当該文献と他の1以上の文献との、当業者にとって自明である組合せによって進歩性がないと考えられるもの 「&」 同一パテントファミリー文献	
国際調査を完了した日 17.07.2007		国際調査報告の発送日 31.07.2007	
国際調査機関の名称及びあて先 日本国特許庁 (ISA/J P) 郵便番号100-8915 東京都千代田区霞が関三丁目4番3号		特許庁審査官 (権限のある職員) 長井 真一	2Q 9117 電話番号 03-3581-1101 内線 3292

C (続き) . 関連すると認められる文献		
引用文献の カテゴリー*	引用文献名 及び一部の箇所が関連するときは、その関連する箇所の表示	関連する 請求の範囲の番号
A	Paulo Crespo, et al., " On the detector arrangement for in-beam PET for hadron therapy monitoring" Phys. Med. Biol. Vol.51(2006) p.2143-2163	1-8