

(19) 世界知的所有権機関  
国際事務局



(43) 国際公開日  
2008年10月9日 (09.10.2008)

PCT

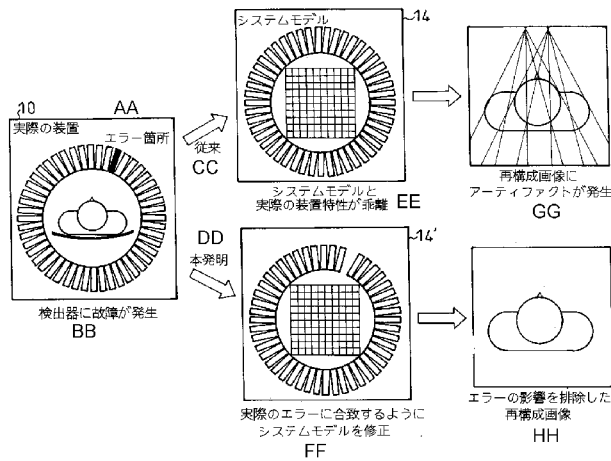
(10) 国際公開番号  
WO 2008/120396 A1

- (51) 国際特許分類:  
A61B 6/03 (2006.01) G01T 1/20 (2006.01)  
G01T 1/161 (2006.01)
- (21) 国際出願番号: PCT/JP2007/057229
- (22) 国際出願日: 2007年3月30日 (30.03.2007)
- (25) 国際出願の言語: 日本語
- (26) 国際公開の言語: 日本語
- (30) 優先権データ:  
特願2007-087480 2007年3月29日 (29.03.2007) JP
- (71) 出願人 (米国を除く全ての指定国について): 独立行政法人放射線医学総合研究所 (NATIONAL INSTITUTE OF RADIOLOGICAL SCIENCES) [JP/JP]; 〒2638555 千葉県千葉市稲毛区穴川四丁目9番1号 Chiba (JP).
- (72) 発明者; および
- (75) 発明者/出願人 (米国についてのみ): 山谷 泰賀 (YAMAYA, Taiga) [JP/JP]; 〒2638555 千葉県千葉市稲毛区穴川四丁目9番1号 独立行政法人放射線医学総合研究所内 Chiba (JP). 村山 秀雄 (MURAYAMA, Hideo) [JP/JP]; 〒2638555 千葉県千葉市稲毛区穴川四丁目9番1号 独立行政法人放射線医学総合研究所内 Chiba (JP). 吉田 英治 (YOSHIDA, Eiji) [JP/JP]; 〒2638555 千葉県千葉市稲毛区穴川四丁目9番1号 独立行政法人放射線医学総合研究所内 Chiba (JP).
- (74) 代理人: 高矢 諭, 外 (TAKAYA, Satoshi et al.); 〒1510053 東京都渋谷区代々木二丁目10番12号 新宿ビル Tokyo (JP).
- (81) 指定国 (表示のない限り、全ての種類の国内保護が可能): AE, AG, AL, AM, AT, AU, AZ, BA, BB, BG, BH,

[続葉有]

(54) Title: IMAGE RECONFIGURATION METHOD OF TOMOGRAPH, FAILURE DIAGNOSIS METHOD, TOMOGRAPH, AND MANAGEMENT PROGRAM OF SYSTEM MATRIX

(54) 発明の名称: 断層撮影装置の画像再構成方法、故障診断方法、断層撮影装置、及び、システムマトリクス of 管理プログラム



(57) Abstract: When a measurement error is included in one or a plurality of detection elements in a tomograph, a system matrix calculated or referred in image reconfiguration operation is corrected according to the error so that impact of error is removed when such an error as fracture or failure occurs in a detector thus reducing artifact occurring in the image. The system matrix can be corrected according to the error by storing the positional information of a detection element including an error and the information about the degree of error in a storage and referring the store information in an image reconfiguration software.

(57) 要約: 断層撮影装置において、一つ又は複数の検出素子に対する計測データにエラーが含まれる場合、画像再構成演算において計算もしくは参照するシステムマトリクスを前記エラーに合わせて修正することによって、検出器に欠損や不良等のエラーが発生しても、エラーの影響を除去し、画像に生じるアーティファクトを低減する。その際、エラーを

[続葉有]



WO 2008/120396 A1

- 10... ACTUAL DEVICE
- 14... SYSTEM MODEL
- AA... ERROR POSITION
- BB... FAILURE OCCURS IN DETECTOR
- CC... PRIOR ART
- DD... INVENTION
- EE... SEPARATION OF SYSTEM MODEL AND ACTUAL DEVICE CHARACTERISTICS
- FF... CORRECT SYSTEM MODEL TO MATCH ACTUAL ERROR
- GG... ARTIFACT OCCURS IN RECONFIGURED IMAGE
- HH... RECONFIGURATION IMAGE FROM WHICH IMPACT OF ERROR IS REMOVED



BR, BW, BY, BZ, CA, CH, CN, CO, CR, CU, CZ, DE, DK, DM, DZ, EC, EE, EG, ES, FI, GB, GD, GE, GH, GM, GT, HN, HR, HU, ID, IL, IN, IS, KE, KG, KM, KN, KP, KR, KZ, LA, LC, LK, LR, LS, LT, LU, LY, MA, MD, MG, MK, MN, MW, MX, MY, MZ, NA, NG, NI, NO, NZ, OM, PG, PH, PL, PT, RO, RS, RU, SC, SD, SE, SG, SK, SL, SM, SV, SY, TJ, TM, TN, TR, TT, TZ, UA, UG, US, UZ, VC, VN, ZA, ZM, ZW.

(84) 指定国 (表示のない限り、全ての種類の広域保護が可能): ARIPO (BW, GH, GM, KE, LS, MW, MZ, NA, SD, SL, SZ, TZ, UG, ZM, ZW), ユーラシア (AM, AZ, BY,

KG, KZ, MD, RU, TJ, TM), ヨーロッパ (AT, BE, BG, CH, CY, CZ, DE, DK, EE, ES, FI, FR, GB, GR, HU, IE, IS, IT, LT, LU, LV, MC, MT, NL, PL, PT, RO, SE, SI, SK, TR), OAPI (BF, BJ, CF, CG, CI, CM, GA, GN, GQ, GW, ML, MR, NE, SN, TD, TG).

添付公開書類:

— 国際調査報告書

## 明 細 書

断層撮影装置の画像再構成方法、故障診断方法、断層撮影装置、及び、システムマトリクス of 管理プログラム

### 技術分野

[0001] 本発明は、X線CT装置、単一光子放射断層撮影(SPECT)装置、陽電子放射断層撮影(PET)装置等の断層撮影装置に用いるのに好適な、断層撮影装置の画像再構成方法、故障診断方法、断層撮影装置、及び、システムマトリクス of 管理プログラムに関する。

### 背景技術

[0002] X線CT装置、SPECT装置、PET装置等の断層撮影装置は、図1にPET装置10での例を示す如く、物体の物理量(画像)を入力とし、(放射線)検出器12による計測データを出力とするシステムである。一般に、物体のj番目の画素値を $f_j$ 、i番目の検出器チャンネルの計測値を $g_i$ とすると、順方向の変換を表わすシステムモデル14は、システムマトリクス $\{a_{ij}\}$ を用いて、次式で定義される。

$$[0003] \quad g_i = \sum_j a_{ij} f_j \quad \dots (1)$$

[0004] 図において、16は被検体、18はベッドである。

[0005] 画像再構成は、システムモデル14の逆変換として導出されるため、画像の精度を高めるためには、システムの正確なモデル化が重要となる(日本放射線技術学会監修「放射線技術学シリーズ 核医学検査技術学」オーム社 平成14年4月30日第1版第1刷135-143頁参照)。

[0006] 一方、PET装置用検出器として、特開2004-279057号公報に、図2に示すような多数の放射線検出器要素から構成される、深さ方向相互作用位置(DOI)情報を得ることが可能なブロック検出器(DOI検出器とも称する)20が提案されている。図において、21~24は各層のシンチレータアレイ、26は受光素子である。

[0007] しかしながら、検出器12に欠損や不良等のエラーが発生すると、図3の上段に示す如く、システムモデル14と実際の装置特性が乖離するため、再構成画像に、虚像すなわちアーティファクトが発生して、画質が低下するという問題点を有していた。

[0008] 近年、断層撮影装置が普及し、医療現場での役割が増している一方、装置の高度化に伴い、検出器数が増加しているため、故障によるリスクが高まると共に、それを避けるためメンテナンス費用が増大する傾向にある。通常、装置に問題が発生した場合、予定している検査をキャンセルし、早急に装置を修理する必要があった。特に、検査後に検出器の故障に気づいた場合は、再検査を余儀なくされる場合もあった。

[0009] 又、図2に示したようなブロック検出器20は、図4の上段に示す如く、ブロック端の弁別性能が低いという癖を持っており、これによってもアーティファクトが発生していた。

### 発明の開示

[0010] 本発明は、前記従来の問題点を解消するべくなされたもので、検出器に欠損や不良等のエラーが発生してもエラーの影響を除去して、画像に生じるアーティファクトを低減することを第1の課題とする。

[0011] 本発明は、又、前記画像再構成方法を利用して、断層撮影装置の故障診断を行なうことを第2の課題とする。

[0012] 本発明は、断層撮影装置において、一つ又は複数の検出素子に対する計測データにエラーが含まれる場合、図3の下段に示す如く、画像再構成演算において計算もしくは参照するシステムマトリクスを前記エラーに合わせて修正することによって、画像に生じるアーティファクトを低減するようにして、前記第1の課題を解決したものである。

[0013] ここで、エラーを含む検出素子の位置情報およびエラーの程度の情報を記憶装置に格納し、画像再構成ソフトウェアの内部において参照することによって、前記システムマトリクスをエラーに合わせて修正することができる。

[0014] 又、エラーが発生した検出素子に対する計測データを、画像再構成演算を行う前に除去することができる。

[0015] 又、検出器部、同時計数判定部、データ変換処理部またはデータ加算処理部において、エラーが発生した検出素子に対する計測データを出力させずに除去することができる。

[0016] 本発明は、又、断層撮影装置において、検査前や検査中に、装置のいずれかの箇所において故障や不調が生じた場合、シミュレーションデータあるいは別の計測デー

タに対して前記の方法を適用して画像再構成を行い、画質を確認することによって、エラーが画像再構成に与える影響をシミュレーションし、装置の修理が必要か、検査の続行が可能かどうかを判定するようにして、前記第2の課題を解決したものである。

[0017] 本発明は、又、断層撮影装置において、一つ又は複数の検出素子に対する計測データにエラーが含まれる場合、画像再構成演算において計算もしくは参照するシステムマトリクスを前記エラーに合わせて修正するためのエラーを含む検出素子の位置情報およびエラーの程度の情報を記憶装置に格納したことを特徴とする断層撮影装置を提供するものである。

[0018] 又、画像再構成演算において計算もしくは参照するシステムマトリクスの管理プログラムであって、断層撮影装置において、一つまたは複数の検出素子に対する計測データにエラーが含まれる場合、エラーを含む検出素子の位置情報およびエラーの程度の情報を格納した記憶装置を参照して、エラーに合わせてシステムマトリクスを修正し画像に生じるアーティファクトを低減することを特徴とするシステムマトリクスの管理プログラムを提供するものである。

[0019] 本発明によれば、検出器に欠損や不良等のエラーが発生しても、エラーの影響を除去して、画像に生じるアーティファクトを低減することができる。従って、検査をキャンセルする必要がなくなるだけでなく、装置修理の頻度を下げられることから、経済的な効果も大きい。更に、検査後に検出器の故障に気付いた場合でも、画質劣化を後処理で回避することが可能となり、再検査を避けることができる場合もある。

#### 図面の簡単な説明

[0020] [図1]本発明の原理を説明するための、PET装置での画像再構成におけるシステムモデルの概念図

[図2]ブロック検出器の構成例を示す斜視図

[図3]PET装置での本発明の概念図

[図4]ブロック検出器の癖、及び、本発明による改善を説明するための図

[図5]本発明にかかるエラーテーブルを用いた実装例を示す図

[図6]同じくエラーテーブルの作成手順を示す流れ図

[図7]エラーテーブルの例を示す図

- [図8]本発明によるエラーデータの除去方法を示す図
- [図9]エラーデータの除去方法の実施例を示す図
- [図10]同じく処理手順を示す流れ図
- [図11]同じく放射線経路の例を示す図
- [図12]同じく位置・エネルギーlookupアップテーブルの例を示す図
- [図13]同じく同時計数lookupアップテーブルの例を示す図
- [図14]放射線経路の組み合わせの例を示す図
- [図15]DOIC lookupアップテーブルの例を示す図
- [図16]エラーデータの処理手順の他の例を示す図
- [図17]エラーの程度を予測するシミュレーションの手順を示す流れ図
- [図18]同じく説明図
- [図19]同じくエラー検出器と画質の変化の関係の例を示す図
- [図20]実施例1の概念図
- [図21]実施例2の概念図
- [図22]検出器の変形例を示す図

#### 発明を実施するための最良の形態

- [0021] 以下図面を参照して、本発明の実施形態を詳細に説明する。
- [0022] 検出器のエラーによって画質が大きく低下するのは、画像再構成において定義するシステムモデルと現実の装置特性が一致しないためであると考えられる。そこで、本実施形態では、データとシステムモデルの両者からエラー検出器自体を除去することによって、システムモデルのミスマッチを無くす。この際、画像再構成で一般的に用いられているフィルタ補正逆投影(フィルタード・バックプロジェクション:FBP)法は、特殊なシステムモデルを取り扱えないため、逐次近似型画像再構成法(例えばML-EM法)等、代数的手法または統計的な手法を用いる。
- [0023] 具体的には、図5に示す如く、エラーテーブル15を用いて、システムモデルのマトリクス要素 $a_{ij}$ に重み係数 $w_i$ をかけて $a_{ij} \rightarrow w_i a_{ij}$ に置き換える。ここで、重み係数 $w_i$ は、エラー検出器ではゼロ、それ以外では1とする。エラー検出器において、エラーの程度が軽微である場合やエラーが確率的に発生する場合は、重み係数 $w_i$ は、エラーの程

度や発生確率などに応じたゼロから1の間の数値としてもよい。

- [0024] 一般的に、検出器エラーの発生箇所は予測できないが、これによって、エラーに合わせてソフトウェアを改変したり、システムマトリクスを再計算することなく簡便にシステムモデルの修正が可能となる。
- [0025] エラーテーブルの作成手順を図6、作成されたエラーテーブルの一例を図7に示す。
- [0026] 本発明において、エラー検出器に該当するエラーテーブルの要素をゼロに設定する場合、エラー検出器により計測されたデータ(以後エラーデータと称する)の存在は、再構成画像に全く影響を与えないが、図8に示す如く、検出器12から画像再構成部40へのデータの流れの中から、エラーデータ自体を除去することによって、システムの効率化及び高精度化を図ることができる。図において、30はA/D変換部、32は同時計数判定部(PETの場合のみ)、34はデータ加算処理部、36はデータ変換処理部、38はエラーテーブルメモリである。
- [0027] 図8中の放射線は、X線CT装置であればX線、SPECT装置であれば $\gamma$ 線、PET装置であれば消滅放射線を指す。検出器12で計測されると、位置弁別回路等を経て、時間積分された放射線の位置及び量の情報、あるいは1カウント毎の放射線位置情報に変換される。PET装置では、逐次、同時計数判定部32を経て、消滅放射線を計測した検出器ペアを特定し、それを1カウントとする。この時系列に並んだカウントデータに対し、その後の処理方法としては、(1)直接画像再構成を行なう方法、(2)データ加算処理部34にてヒストグラムデータに加算した後に画像再構成を行なう方法、(3)データ加算処理部34にてヒストグラムデータに変換した後に、更にデータ変換処理部36にて冗長性を抑制するなどデータ変換を施した後に画像再構成を行なう方法が考えられる。
- [0028] 前記データ変換処理部36での処理としては、PET装置の例では、3次元収集データを、体軸方向の冗長性に着目して2次元モード収集データに圧縮するフーリエ・リビンング(FORE)法(M. Defrise, P. E. Kinahan, D. W. Townsend, et al., "Exact and approximate rebinning algorithms for 3-D PET data," IEEE Trans. Med. Imag., vol. 16, pp. 145-158, 1997.参照)や、検出器深さ位置(DOI)情報を含むPETデータを

、DOI方向の冗長性を抑制してデータサイズを圧縮するDOIコンプレッション(DOI C)法(T. Yamaya, N. Hagiwara, T. Obi, et al., "DOI-PET Image Reconstruction with Accurate System Modeling that Reduces Redundancy of the Imaging System," IEE E Transactions on Nuclear Science, Vol. 50, No. 5, pp. 1404-1409, 2003.参照)等が挙げられる。

- [0029] データ変換処理部36では、いずれの方法においても、変換の過程で正常なデータとエラーデータが混同し、エラーデータが拡散されてしまう可能性がある。
- [0030] 本発明によるデータ除去は、エラーテーブルを参照するなどして、予め指定されたエラー検出器に係るデータを除去することを指し、図8中の42Aから42Dまでの4箇所のうち、いずれかにデータ除去部42を実装することができる。
- [0031] 42Dにてデータ除去を行なった場合、除去したエラーデータの分だけ、画像再構成部40にて処理するデータ量が削減するため、画像再構成計算が高速化される効果はあるが、データ変換処理部36における正常データとエラーデータの混同は避けられない。
- [0032] 42Cにてデータ除去を行なった場合、データ変換処理部36における正常データとエラーデータの混同を避けることができるため、画像再構成計算の高速化に加えて、エラー排除の精度を高められる。
- [0033] 42B更には42Aにて、より上流でエラー除去を実装すれば、上記の効果に加えて、システムを流れるデータ量自体を削減できることから、装置のダイナミックレンジを拡大することができる。
- [0034] 図9に、PET装置において、エラー除去手法を実施した例の構成を、図10に、その手順を示す。
- [0035] このPET装置は、円周方向に24個、体軸方向に5個、計120個のブロック検出器20を有する。
- [0036] 各検出器ブロックは、16行16列4段に配列した1024個のシンチレータ(放射線検出素子)からなる。図11に例示する如く、消滅放射線が検出器20で検出されると、アナログ信号(アナログデータAD)が出力され、演算回路30aにて、デジタルデータに変換された後、回路内のメモリに保持される、図12に例示するような位置・エネルギー



ルックアップテーブル(LUT) 30bを参照して、各々の放射線の位置及びエネルギーの情報であるシングルカウントデータSDに変換される。

- [0037] 各検出器からのシングルカウントデータSDは、同時計数回路32aに送られ、各々一対の消滅放射線の飛跡を示すシンチレータペアの番地情報であるリストモードデータLDに変換される。同時計数回路32aでは、ペアを探索するブロック検出器20の範囲を定義した、図13に例示するような同時計数LUT32bを回路内のメモリに保持し、これを参照して行なう。
- [0038] リストモードデータLDは、例えばDOIコンプレッション(DOIC)法に基づいて、DOIC変換部36aでシンチレータペアの番地を変換した後、ヒストグラム化処理37にて、ヒストグラムデータHDに変換される。DOIC変換は、図14に例示するような変換先のシンチレータペアのインデックス情報を格納した、図15に例示するようなDOIC-LUT36bを参照して行なう。画像再構成は、このヒストグラムデータHDを元にして計算を行なう。
- [0039] エラー指定は、例えばコンソールPC44の画面から、エラー検出器の番地の情報を入力すると、対応したエラーテーブル15がメモリ38に作成されると共に、DOIC-LUT36bに、エラー検出器に関わるリストモードデータLDを破棄するよう情報を記載する。具体的には、エラーデータのみ、ヒストグラム化処理37をする際の重み係数をゼロに設定する。本処理は、図8におけるデータ除去部Cにおける実装に相当し、画像再構成で処理するデータ量を削減すると共に、DOIC変換36aによる正常データとエラーデータの混同を回避する実装である。
- [0040] 図8のデータ除去部Dにおける実装例は、図中Dに相当し、画像再構成においてヒストグラムデータHDを読み込んだ後、画像再構成計算を実行する前に、該当するエラーデータを除去することで実現できる。
- [0041] 図8のデータ除去部42A及び42Bにおける実装例は、それぞれ図9におけるA及びBにおいて、それぞれ位置・エネルギーLUT30b若しくは同時計数LUT32bに、エラーデータは、その時点で廃棄するよう情報を書き込むことにより実現可能である。データ除去部42Aにおける処理手順を図16に示す。
- [0042] システムマトリクスの修正による画像のアーティファクトの低減は、検出器エラーに対

して万能ではなく、情報の欠落やカウントの低下によって画質劣化が生じる恐れがある。その程度は、エラー検出器の場所や数、エラーの大きさに依存する。そこで、検出器エラーが発生した場合、検査の継続が可能かどうかを判断するために、図17に示すような手順で、図18に例示するようにテスト用のデータに擬似的にエラーを発生させ、画像再構成を行なうことによって、図19(a)に例示するように画質を確認することができる。図19(b)の縦軸は注目領域(ROI)の規格化標準偏差(NSD)である。

[0043] 図19の例では、1箇所のエラーの場合には、画像のアーティファクトが少ないので、検査続行可能であり、8箇所のエラーの場合には、アーティファクトが大きく出ているので、装置要修理と判断することができる。

[0044] 又、図2で示したようなブロック検出器20は、ブロック端の弁別性能が低いという癖を持っている。この検出器の癖に対して、該当する検出器をエラー検出器と見做すことで、図4の下段に示す如く、画像の精度を高めることができる。

### 実施例 1

[0045] 頭部用PET装置の試作機に本発明を実装し、その効果を調査した。健常者による実験データに、体軸中央の1つの検出器ブロックにランダム値を擬似エラーとして与えた後、3次元の逐次近似型画像再構成法による再構成を行なった。図20に示すように、検出器のエラーによって再構成画像に発生した強いアーティファクトは、本発明を用いると、エラーの影響を除去した良好な画像が得られた。

### 実施例 2

[0046] 検出器が故障した場合を想定し、画像に与える影響及び本発明による補正効果を調べた。まずシミュレーションデータに、1個及び8個の検出器ブロックの出力をゼロにするエリアを与えた後、2次元画像再構成を行なった所、図21に示すような結果が得られた。この例では、1箇所のエラーではスポットが良好に画像化できているが、8箇所のエラーでは画質が不十分であり、装置の修理が必要であると判断される。

### 実施例 3

[0047] ブロック端の弁別性能が低いという癖を持つブロック検出器に対して、同時計数ペアの検出値のいずれかがブロック端の結晶素子リングとなる全てのデータbinをエラーbinとした。即ち、前記頭部用PET装置試作機は、16結晶素子リング×5ブロック(

ブロック間隙間は2結晶素子分)の構造を持つが、これを14結晶素子×5ブロック(ブロック間隙間は4結晶素子分)と見做すことに相当する。そして、円筒ファントム(直径20cm、高さ26cm)の実験測定データに対し、3次元の逐次近似型画像再構成法を適用したところ、図4の下段に示すような結果が得られた。図4より、ブロック端の結晶リングを除去することによって、ブロック間(4箇所)のアーティファクトが抑制されていることが分かる。

[0048] 前記説明においては、検出器として図2に示すようなブロック検出器が用いられていたが、検出器の構成は、これに限定されず、図22に例示するような、様々な構成が可能である。図22(a)は、光変換部(シンチレータ)a、光電変換部(受光素子)b、取り出し部cが全て1つの例、図22(b)は、光変換部aが複数で、光電変換部bと取り出し部cが1つずつの例、図22(c)は、光変換部aが1つで、光電変換部bと取り出し部cが複数の例、図22(d)は、光変換部a、光電変換部b、取り出し部cが全て複数の例である。又、半導体放射線検出器を用いても良い。

#### 産業上の利用の可能性

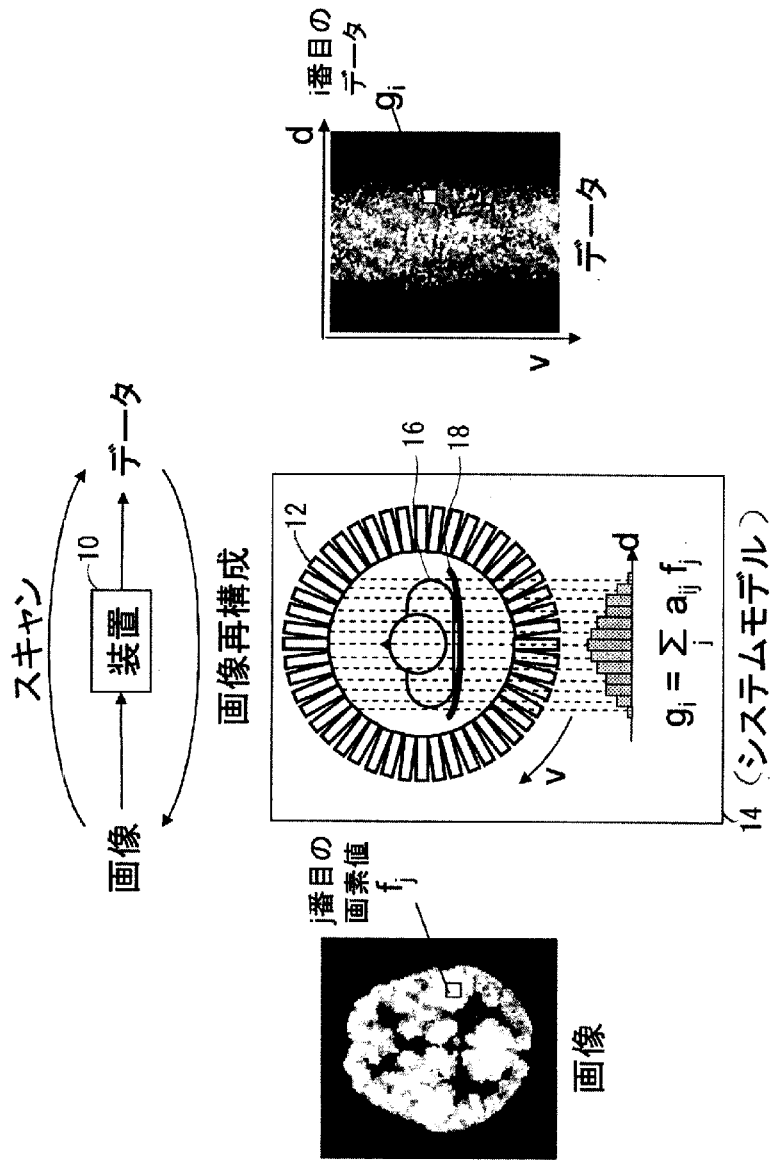
[0049] 本発明は、X線CT装置、単一光子放射断層撮影(SPECT)装置、陽電子放射断層撮影(PET)装置等の断層撮影装置に用いることができる。

## 請求の範囲

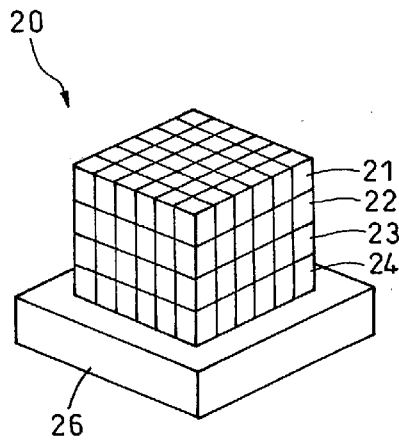
- [1] 断層撮影装置において、一つ又は複数の検出素子に対する計測データにエラーが含まれる場合、画像再構成演算において計算もしくは参照するシステムマトリクスを前記エラーに合わせて修正することによって、画像に生じるアーティファクトを低減することを特徴とする断層撮影装置の画像再構成方法。
- [2] エラーを含む検出素子の位置情報およびエラーの程度の情報を記憶装置に格納し、画像再構成ソフトウェアの内部において参照することによって、前記システムマトリクスをエラーに合わせて修正することを特徴とする請求項1に記載の断層撮影装置の画像再構成方法。
- [3] エラーが発生した検出素子に対する計測データを、画像再構成演算を行う前に除去することを特徴とする請求項1に記載の断層撮影装置の画像再構成方法。
- [4] 検出器部、同時計数判定部、データ変換処理部またはデータ加算処理部において、エラーが発生した検出素子に対する計測データを出力させずに除去することを特徴とする、請求項3に記載の断層撮影装置の画像再構成方法。
- [5] 断層撮影装置において、装置のいずれかの箇所において故障や不調が生じた場合、シミュレーションデータあるいは別の計測データに対して請求項1乃至3のいずれかに記載の方法を適用して画像再構成を行い、画質を確認することによって、エラーが画像再構成に与える影響をシミュレーションし、装置の修理が必要か、検査の続行が可能かどうかを判定することを特徴とする断層撮影装置の故障診断方法。
- [6] 断層撮影装置において、一つ又は複数の検出素子に対する計測データにエラーが含まれる場合、画像再構成演算において計算もしくは参照するシステムマトリクスを前記エラーに合わせて修正するためのエラーを含む検出素子の位置情報およびエラーの程度の情報を記憶装置に格納したことを特徴とする断層撮影装置。
- [7] 画像再構成演算において計算もしくは参照するシステムマトリクスの管理プログラムであって、断層撮影装置において、一つまたは複数の検出素子に対する計測データにエラーが含まれる場合、エラーを含む検出素子の位置情報およびエラーの程度の情報を格納した記憶装置を参照して、エラーに合わせてシステムマトリクスを修正し画像に生じるアーティファクトを低減することを特徴とするシステムマトリクスの管理プ

ログラム。

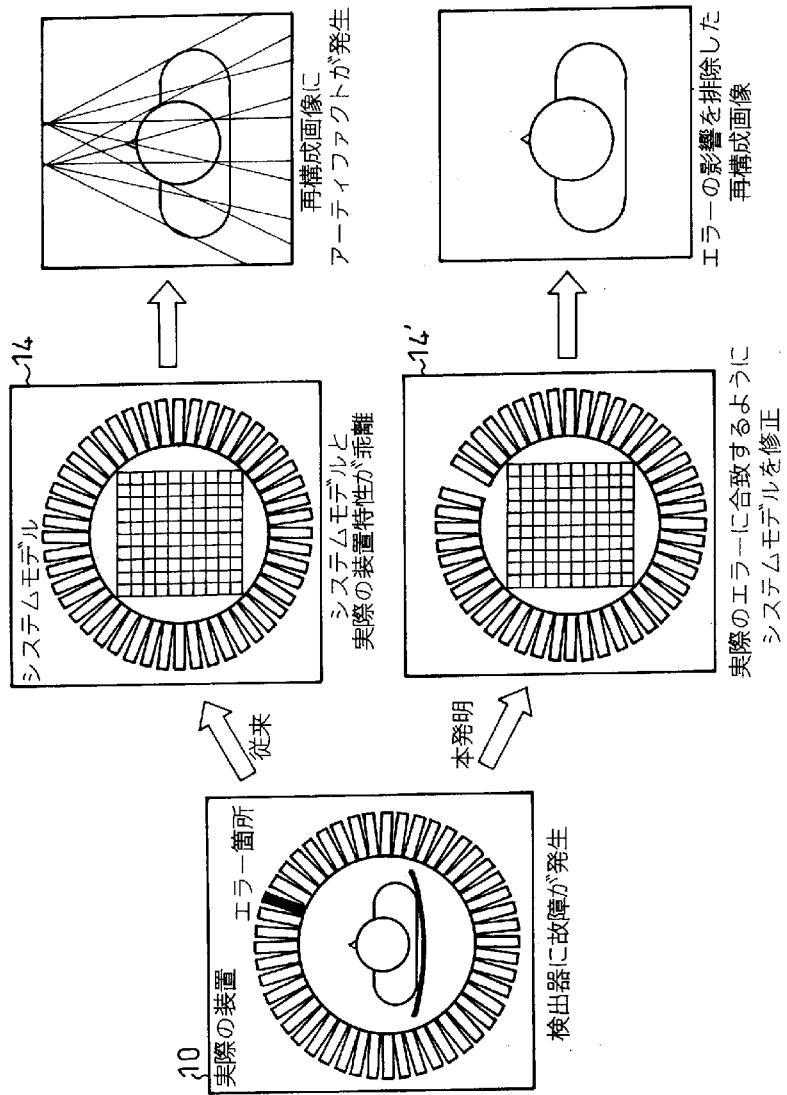
[図1]



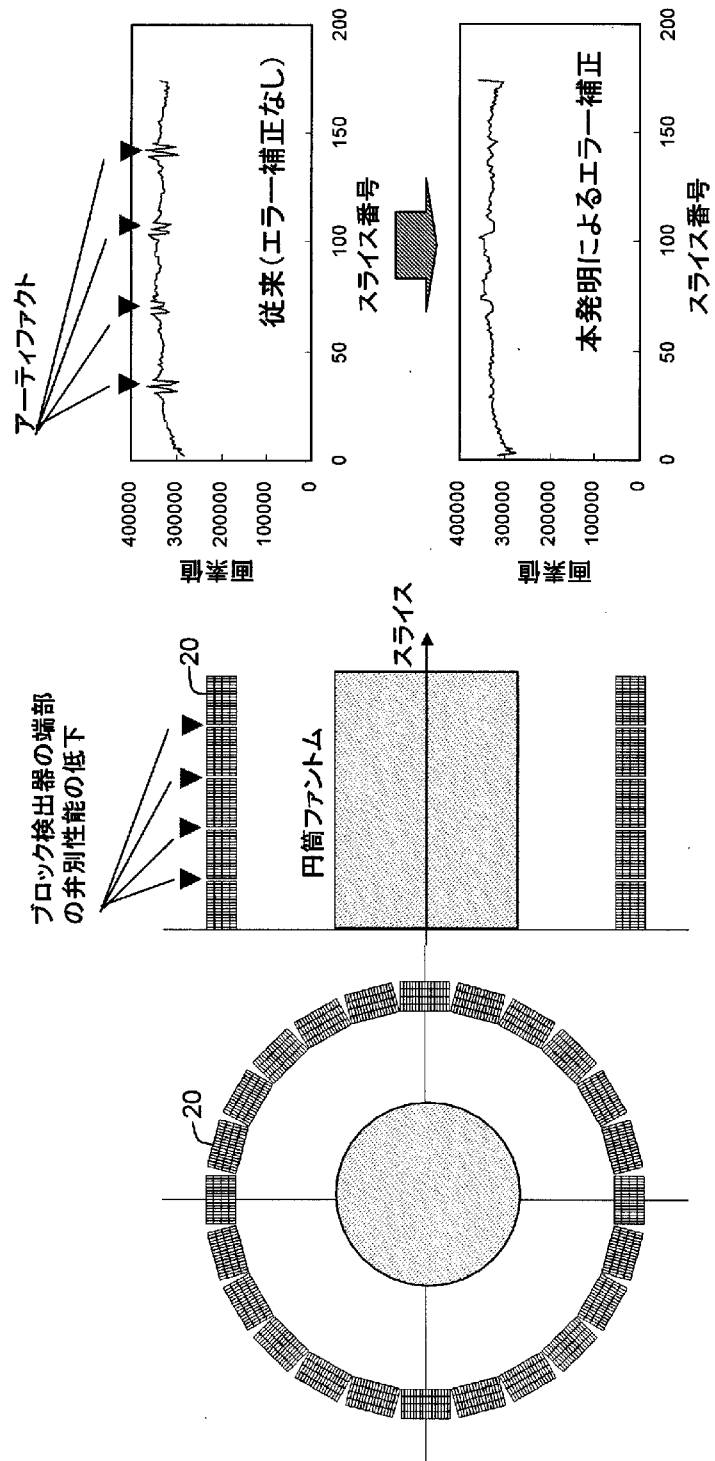
[図2]



[図3]

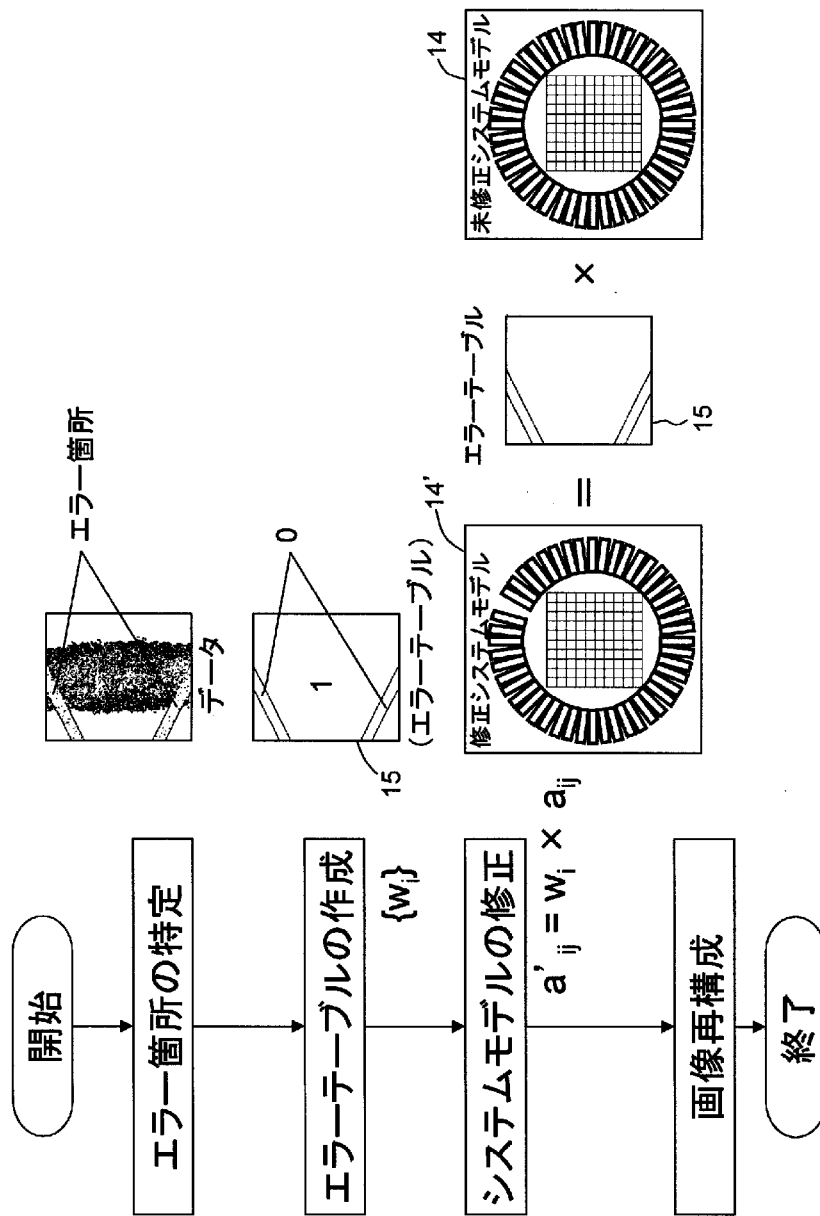


[図4]

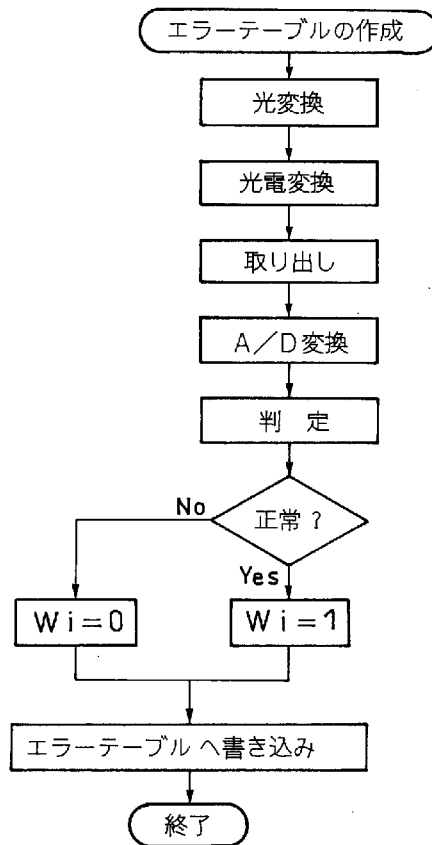




[図5]



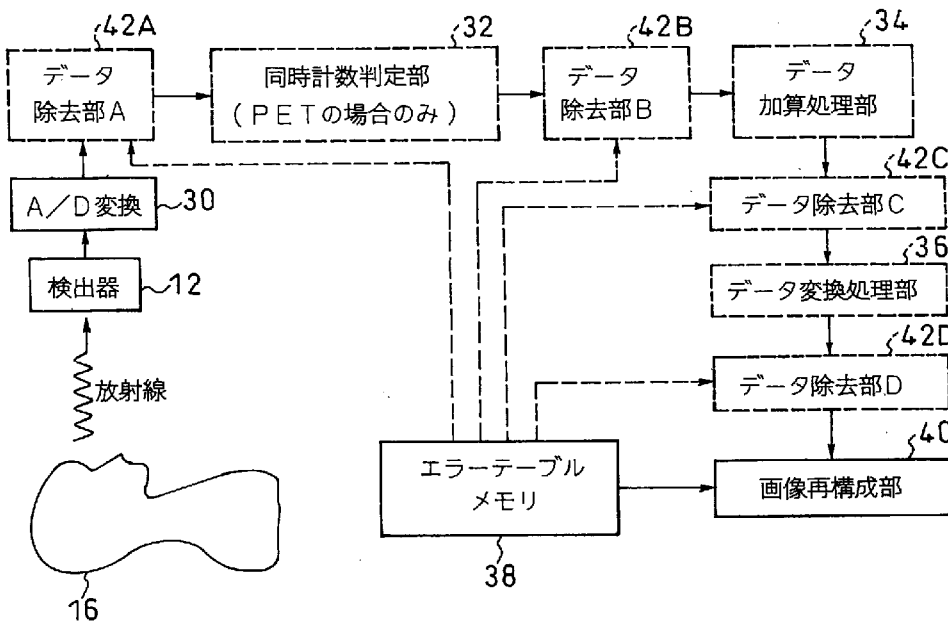
[図6]



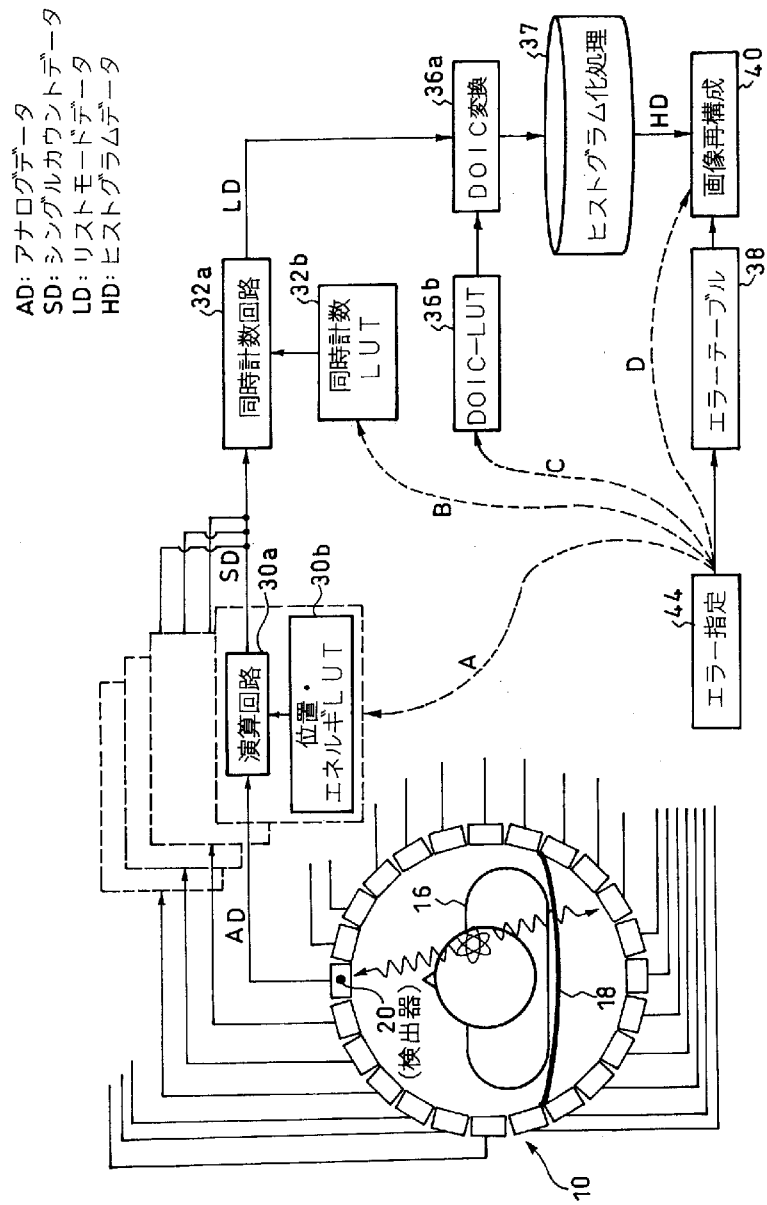
[図7]

シンチレート	Wi
1	1
2	1
3	0
4	1

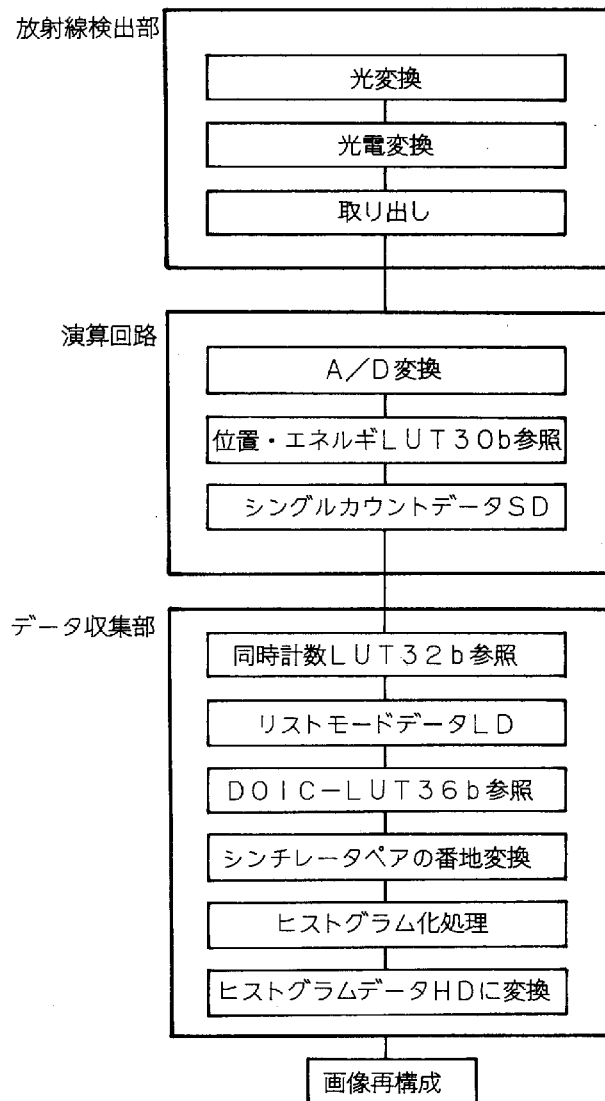
[図8]



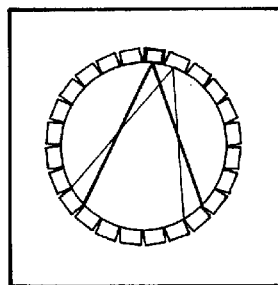
[図9]



[図10]



[図11]



[図12]

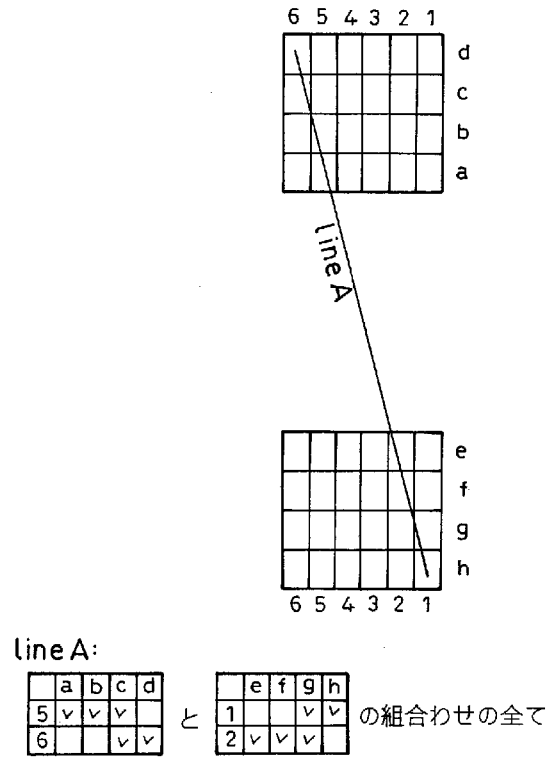
検出器の信号 1	検出器の信号 2	検出シンチレータ

検出器の信号 1 + 検出器の信号 2	エネルギー

[図13]

ブロック No.	範囲
1	6-12
2	7-13
3	8-14

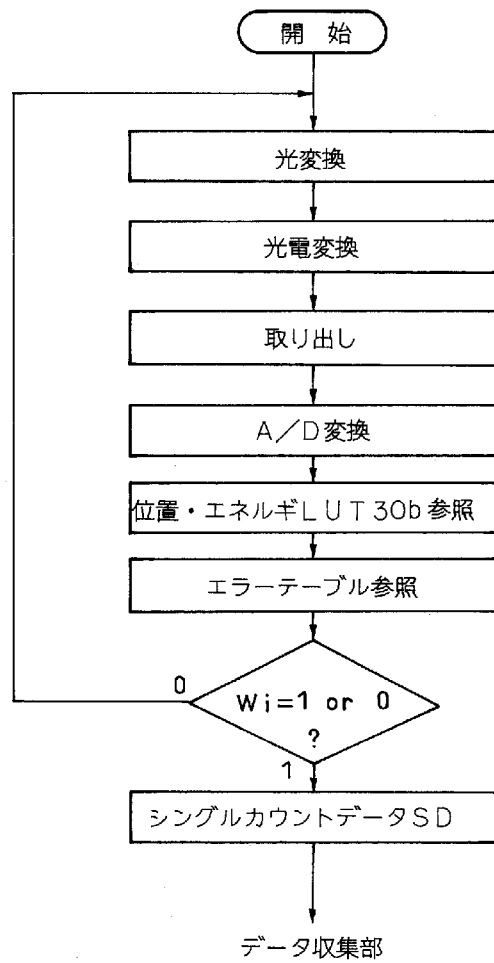
[図14]



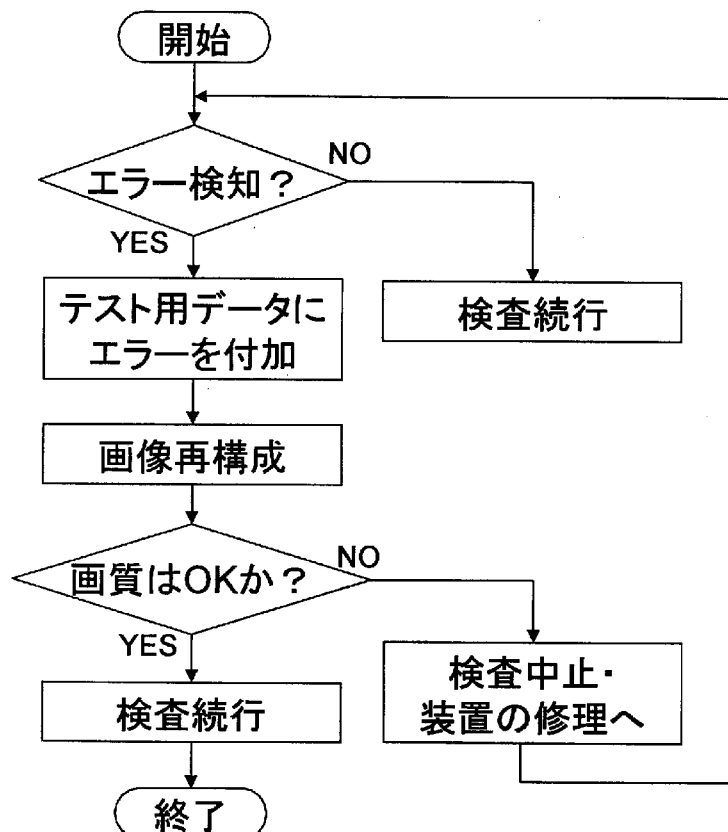
[図15]

変換前のペアNo.	変換後のペアNo.
1(6d と 1h)	1(5a と 2e)
2(6d と 1g)	1(5a と 2e)
3(6d と 2g)	1(5a と 2e)
4(6d と 2f)	1(5a と 2e)
5(6d と 2e)	1(5a と 2e)
6(6c と 1h)	1(5a と 2e)

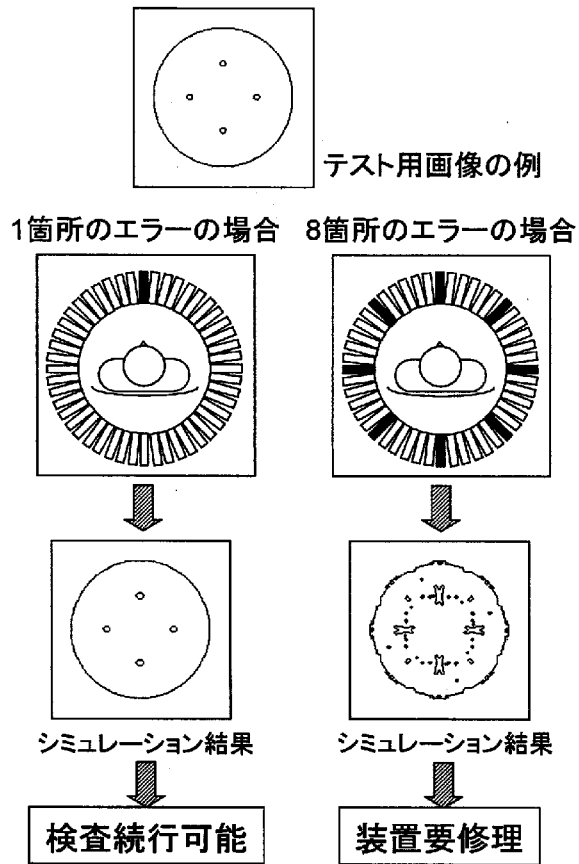
[図16]



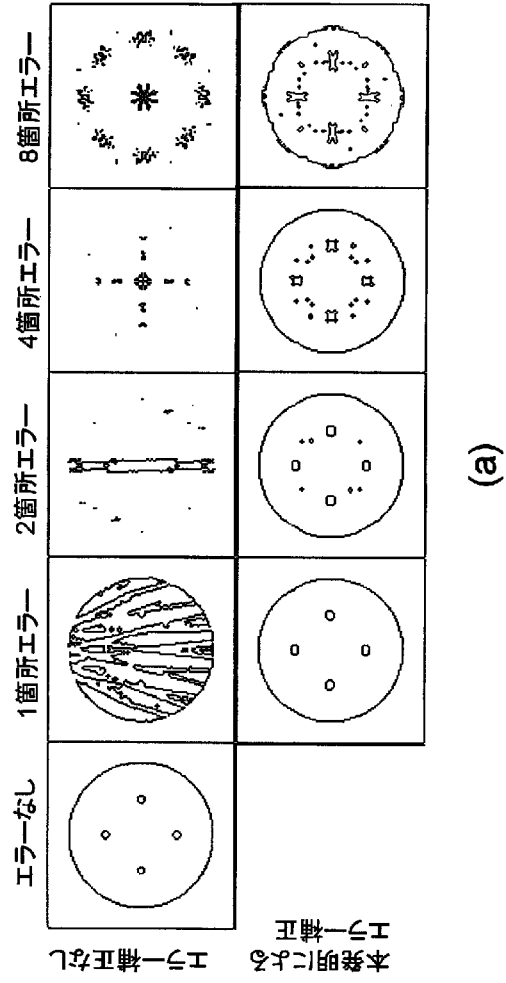
[図17]



[図18]

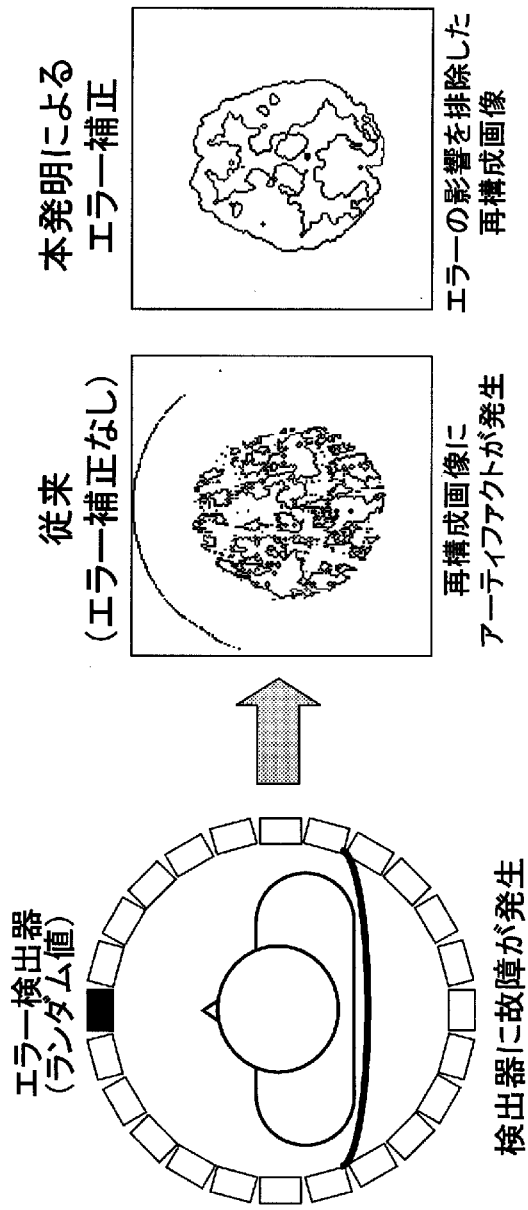


[図19]

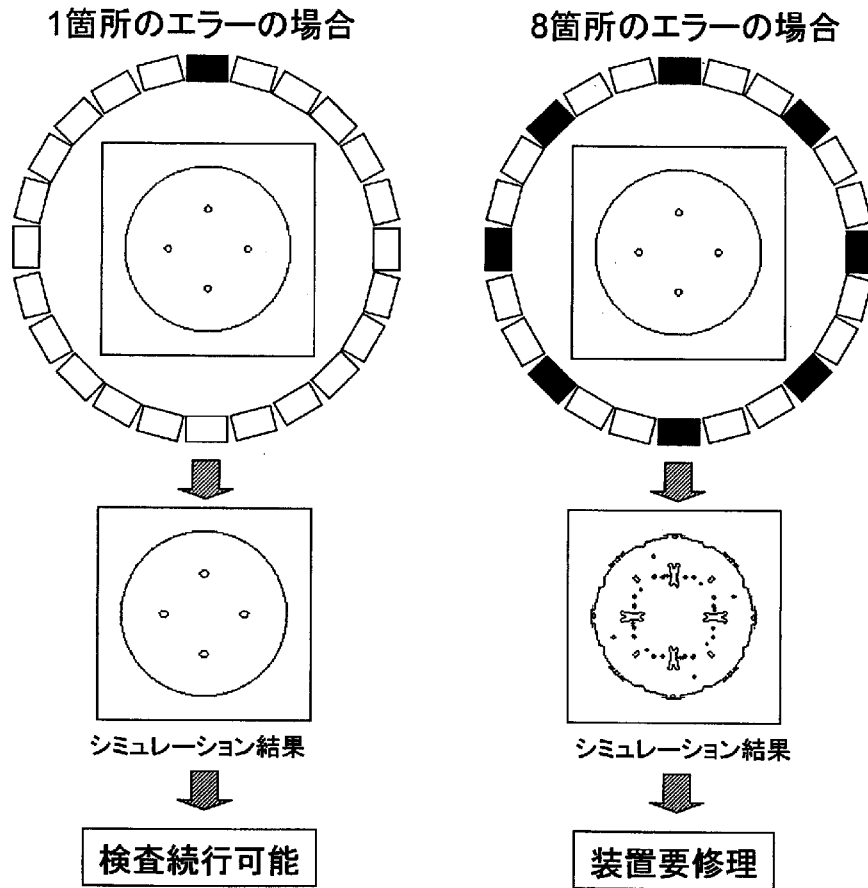




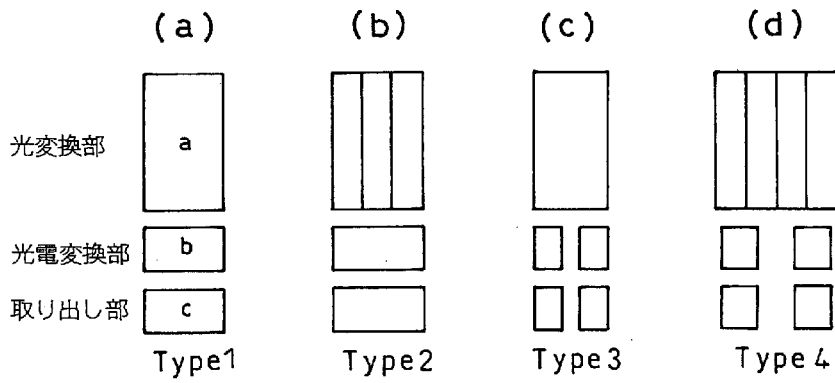
[図20]



[図21]



[図22]



**INTERNATIONAL SEARCH REPORT**

International application No.  
PCT/JP2007/057229

**A. CLASSIFICATION OF SUBJECT MATTER**  
A61B6/03(2006.01)i, G01T1/161(2006.01)i, G01T1/20(2006.01)i

According to International Patent Classification (IPC) or to both national classification and IPC

**B. FIELDS SEARCHED**

Minimum documentation searched (classification system followed by classification symbols)  
A61B6/03, G01T1/161, G01T1/20

Documentation searched other than minimum documentation to the extent that such documents are included in the fields searched

Jitsuyo Shinan Koho	1922-1996	Jitsuyo Shinan Toroku Koho	1996-2007
Kokai Jitsuyo Shinan Koho	1971-2007	Toroku Jitsuyo Shinan Koho	1994-2007

Electronic data base consulted during the international search (name of data base and, where practicable, search terms used)  
JSTPlus (JDream2), [PET\*SHISUTEMU MATORIKUSU] (in English and Japanese)

**C. DOCUMENTS CONSIDERED TO BE RELEVANT**

Category*	Citation of document, with indication, where appropriate, of the relevant passages	Relevant to claim No.
A	Eiichi TANAKA, 'PET Gazo no Saikosei-ho no Genjo to Tenbo', Japanese Journal of Radiological Technology, Vol.62, No.6, pages 771 to 777 (2006 Nen 6 Gatsu)	1-7
A	Satoru NAGAREKAWA et al., 'Chikuji Kinjigata DOI·PET Gazo Saikosei ni okeru System Matrix no Kosoku Keisan', Proceedings of the IEICE Conference, page 346 (2004 Nen)	1-7
A	JP 10-137229 A (Matsushita Electric Industrial Co., Ltd.), 26 May, 1998 (26.05.98), Full text; Figs. 1 to 26 & US 5974166 A	1-7

Further documents are listed in the continuation of Box C.       See patent family annex.

* Special categories of cited documents:	"T" later document published after the international filing date or priority date and not in conflict with the application but cited to understand the principle or theory underlying the invention
"A" document defining the general state of the art which is not considered to be of particular relevance	"X" document of particular relevance; the claimed invention cannot be considered novel or cannot be considered to involve an inventive step when the document is taken alone
"E" earlier application or patent but published on or after the international filing date	"Y" document of particular relevance; the claimed invention cannot be considered to involve an inventive step when the document is combined with one or more other such documents, such combination being obvious to a person skilled in the art
"L" document which may throw doubts on priority claim(s) or which is cited to establish the publication date of another citation or other special reason (as specified)	"&" document member of the same patent family
"O" document referring to an oral disclosure, use, exhibition or other means	
"P" document published prior to the international filing date but later than the priority date claimed	

Date of the actual completion of the international search 25 June, 2007 (25.06.07)	Date of mailing of the international search report 03 July, 2007 (03.07.07)
---	--

Name and mailing address of the ISA/ Japanese Patent Office	Authorized officer
Facsimile No.	Telephone No.

**INTERNATIONAL SEARCH REPORT**

International application No.

PCT/JP2007/057229

C (Continuation). DOCUMENTS CONSIDERED TO BE RELEVANT

Category*	Citation of document, with indication, where appropriate, of the relevant passages	Relevant to claim No.
T	Taiga YAMAYA et al., '0-23. Kenshutsuki no Error o Hosei suru Kakuigaku Gazo Saikosei Shuho no Teian', Japanese Journal of Medical Physics Vol.27 Sup.2 pages 80 to 81 (2007 Nen 4 Gatsu)	1-7

A. 発明の属する分野の分類 (国際特許分類 (IPC))  
 Int.Cl. A61B6/03(2006.01)i, G01T1/161(2006.01)i, G01T1/20(2006.01)i

B. 調査を行った分野  
 調査を行った最小限資料 (国際特許分類 (IPC))  
 Int.Cl. A61B6/03, G01T1/161, G01T1/20

最小限資料以外の資料で調査を行った分野に含まれるもの  
 日本国実用新案公報 1922-1996年  
 日本国公開実用新案公報 1971-2007年  
 日本国実用新案登録公報 1996-2007年  
 日本国登録実用新案公報 1994-2007年

国際調査で使用した電子データベース (データベースの名称、調査に使用した用語)  
 JSTPlus(JDream2) [PET\*システムマトリクス]

C. 関連すると認められる文献

引用文献の カテゴリー*	引用文献名 及び一部の箇所が関連するときは、その関連する箇所の表示	関連する 請求の範囲の番号
A	田中栄一「PET画像の再構成法の現状と展望」 日本放射線技術学会雑誌, 第62巻第6号, p.771-777 (2006年6月)	1-7
A	流川理他「逐次近似型DOI・PET画像再構成におけるシステム マトリクスの高速計算」電子情報通信学会大会講演論文集, p.346 (2004年)	1-7
A	JP 10-137229 A (松下電器産業株式会社) 1998.05.26 全文, 第1-26図 & US 5974166 A	1-7

C欄の続きにも文献が列挙されている。  パテントファミリーに関する別紙を参照。

* 引用文献のカテゴリー	の日の後に公表された文献
「A」特に関連のある文献ではなく、一般的な技術水準を示すもの	「T」国際出願日又は優先日後に公表された文献であって出願と矛盾するものではなく、発明の原理又は理論の理解のために引用するもの
「E」国際出願日前の出願または特許であるが、国際出願日以後に公表されたもの	「X」特に関連のある文献であって、当該文献のみで発明の新規性又は進歩性がないと考えられるもの
「L」優先権主張に疑義を提起する文献又は他の文献の発行日若しくは他の特別な理由を確立するために引用する文献 (理由を付す)	「Y」特に関連のある文献であって、当該文献と他の1以上の文献との、当業者にとって自明である組合せによって進歩性がないと考えられるもの
「O」口頭による開示、使用、展示等に言及する文献	「&」同一パテントファミリー文献
「P」国際出願日前で、かつ優先権の主張の基礎となる出願	

国際調査を完了した日 25.06.2007	国際調査報告の発送日 03.07.2007
国際調査機関の名称及びあて先 日本国特許庁 (ISA/J P) 郵便番号100-8915 東京都千代田区霞が関三丁目4番3号	特許庁審査官 (権限のある職員) 長井 真一 電話番号 03-3581-1101 内線 3292

C (続き) . 関連すると認められる文献		
引用文献の カテゴリー*	引用文献名 及び一部の箇所が関連するときは、その関連する箇所の表示	関連する 請求の範囲の番号
T	山谷泰賀他「0-23. 検出器のエラーを補正する核医学画像再構成手法の提案」医学物理第27巻 Sup. 2 p. 80-81 (2007年4月)	1-7